

# BRUKS- OCH MONTERINGSANVISNING

## SCAN-LINE 10/20/30 20B/30B



[www.hetaheating.se](http://www.hetaheating.se)



SE

DANSK DESIGN . DANSK KVALITET . DANSK TILLVERKNING

Grattis till din nya braskamin, vi är övertygade om att ni kommer få mycket nöje med Er nya braskamin, särskilt om ni följer nedanstående råd och anvisningar.

Scan-Line 10/20/30 20B/30B är godkänd enligt EN 16510, NS 3058, NS 3059

Godkännandet innebär att konsumenten har garanti för att produkten följer en rad specifikationer och krav på att tillverkaren använt bra material, att produkten är miljövänlig och att den har bra eldningsekonomi.

Ovanstående deklarerade värden gäller för alla varianter av Scan-Line 10/20/30 20B/30B Serien.

## INNEHÅLLSFÖRTECKNING

|  |       |
|--|-------|
| Före uppställning.....                     | 3-4   |
| 1. Bruksanvisning .....                    | 5     |
| 1.1 Före braskaminen används.....          | 5     |
| 1.2 Första upptändning.....                | 5     |
| 1.3 Luftreglering .....                    | 5     |
| 1.4 Upptändning .....                      | 5     |
| 1.5 Fylla på ved .....                     | 5     |
| 1.6 Asktömning .....                       | 6     |
| 1.7 Reducerad eldning.....                 | 6     |
| 1.8 Explosionsrisk .....                   | 6     |
| 1.9 Skorstenstryck .....                   | 6     |
| 1.10 Ved .....                             | 7     |
| 1.11 Driftstörningar .....                 | 8     |
| 1.12 Skorstensbrand.....                   | 8     |
| 1.13 Underhålls .....                      | 8     |
| 1.14 Rengöring av glas .....               | 8     |
| 1.15 Rengöring av bakugn.....              | 8     |
| 1.16 Underhållsschema.....                 | 9     |
| 1.17 Garanti.....                          | 9     |
| 1.18 Rengörning efter sotning.....         | 10    |
| 1.19 Kamindata tabell EN 16510.....        | 10    |
| 1.20 Felsökningstabell .....               | 11    |
| 1.21 Reservdelar .....                     | 12-13 |
| 2. Placeringsvägledning uppställning ..... | 14    |

### Heta A/S

Jupitervej 22,  
DK-7620 Lemvig

Telefon: +45 9663 0600  
E-mail: heta@heta.dk

Copyright © 2014 Heta är ett  
registrerat varumärke tillhörande  
Heta A/S

Tryckt i Danmark  
Förbehåll för eventuella tryckfel  
och ändringar

22.11.2025  
0037-1191 Version 2,0

# FÖRE UPPSTÄLLNING

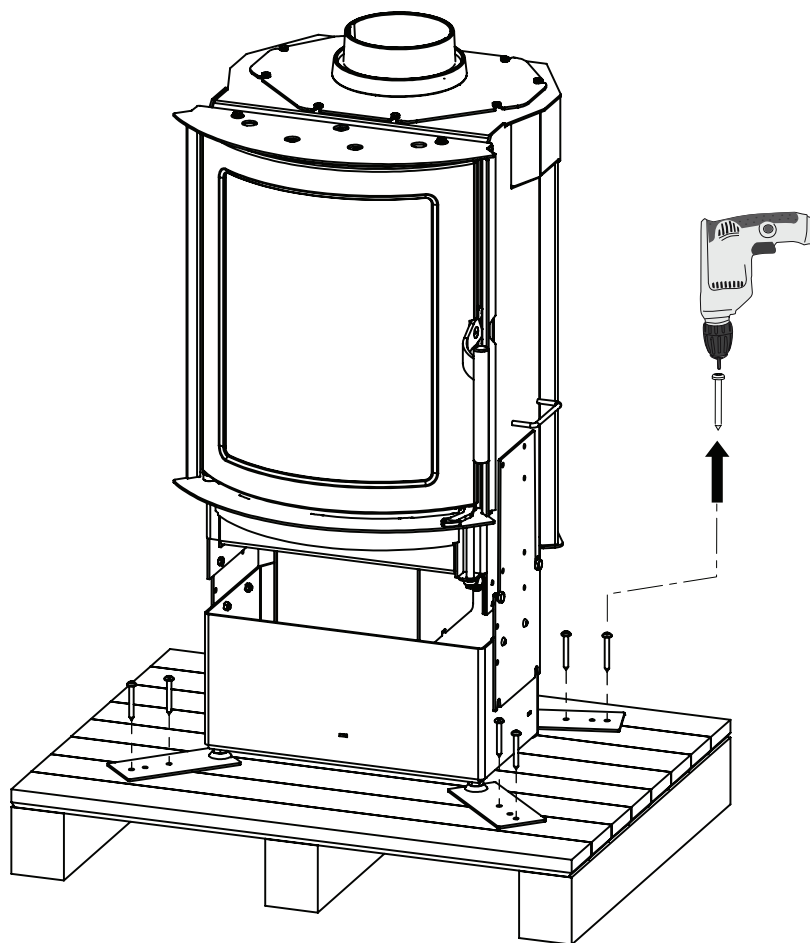
HETA braskaminer är kvalitetsprodukter, därför är första intrycket mycket viktigt.

Vi har ett bra logistiskt nätverk, som transporterar braskaminerna med stor omsorg till våra återförsäljare. Trots detta kan det vid transporter uppstå skador på godset



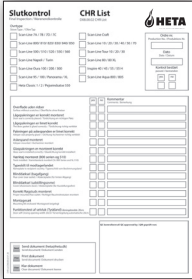

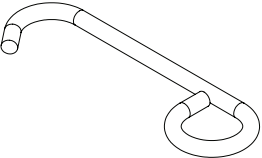
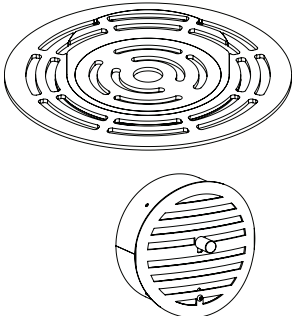
Det är viktigt, att när ni mottagit godset kontrollerar att inga skador finns på produkten, om så är skall detta anmälas omgående.

Emballaget skall hanteras miljövänligt, pall och övrigt trämaterial kan brännas då det är obehandlat. Folie och papp eller plast skall lämnas till avfallsstation.

## Uppackning av braskamin

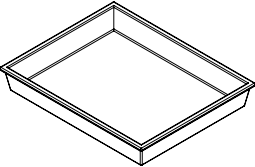


# I din nya braskamin hittar du följande:

|   |   |
|---|---|
| <p>Scan-Line<br/>10, 20, 20B, 30, 30B</p> <p>Bruksanvisning</p>   |    |
| <p>Scan-Line<br/>10, 20, 20B, 30, 30B</p> <p>Heta handske<br/>0023-9002</p>   |    |
| <p>Scan-Line<br/>10, 20, 20B, 30, 30B</p> <p>CHR list</p>   |   |
| <p>Scan-Line<br/>10, 20, 20B, 30, 30B</p> <p>Typskylt</p>   |  |
| <p>Scan-Line<br/>10, 20, 20B, 30, 30B</p> <p>Krok för bottengaller<br/>1013-0396</p>  |  |
| <p>Scan-Line<br/>10, 20, 20B, 30, 30B</p> <p>Topp för konvektion<br/>3512-0015</p> <p>Ventil för konvektion<br/>3512-0016</p> |  |

|   |
|---|
| <p><b>Scan-Line 10</b></p> <p>1 låda täljsten 0023-2192</p> <p>1 st. ackumuleringssten 0023-0093</p> <p>1 set ringar 6000-026093</p>                                    |
| <p><b>Scan-Line 20</b></p> <p>1 låda täljsten 0023-2192</p> <p>1 låda täljsten 0023-2193</p> <p>2 st. ackumuleringssten 0023-0093</p> <p>1 set ringar 6000-026094</p>   |
| <p><b>Scan-Line 20B</b></p> <p>1 låda täljsten 0023-2192</p> <p>1 låda täljsten 0023-2193</p> <p>1 st. ackumuleringssten 0023-0093</p> <p>1 set ringar 6000-026094</p>  |
| <p><b>Scan-Line 30</b></p> <p>1 låda täljsten 0023-2192</p> <p>2 lådor täljsten 0023-2193</p> <p>2 st. ackumuleringssten 0023-0093</p> <p>1 set ringar 6000-026095</p>  |
| <p><b>Scan-Line 30B</b></p> <p>1 låda täljsten 0023-2192</p> <p>2 lådor täljsten 0023-2193</p> <p>2 st. ackumuleringssten 0023-0093</p> <p>1 set ringar 6000-026095</p> |

Verktyg och grafitspray medföljer ej.

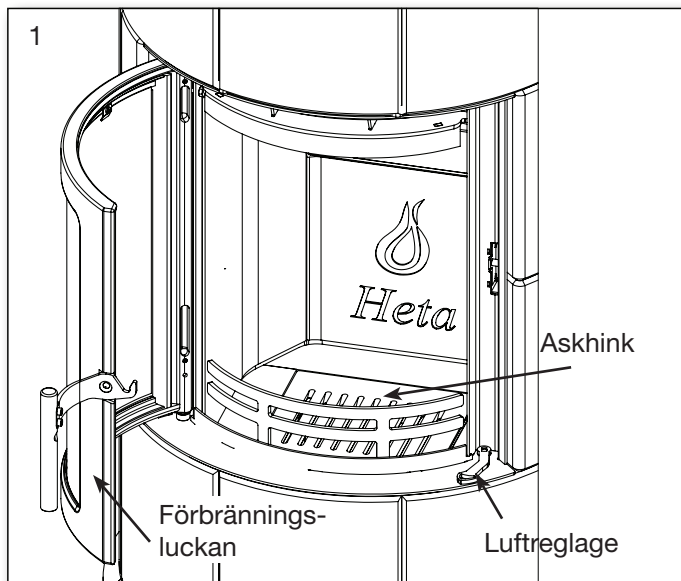
|   |   |
|---|---|
| <p><b>Inköpt del</b></p> <p>Långpanna för bakugn</p> <p>Nr. 0050-0304</p> |  |
|---|---|

# 1. BRUKSANVISNING

## 1.1 Före braskaminen används

Innan braskaminen används, skall du försäkra dig om att allt är på plats i braskaminen.

Se sid 14.



4



**Använd aldrig oljor eller flytande bränslen till belysning braskaminen.**

Förbränningsluften är helt öppen. Vi rekommenderar att hela första eldningen sker med förbränningsluften helt öppen, så att eldstad och skorsten blir ordentligt varma.



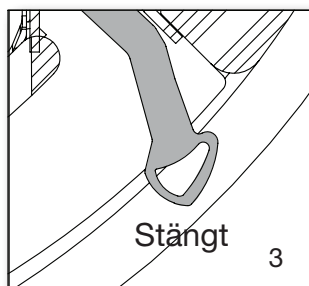
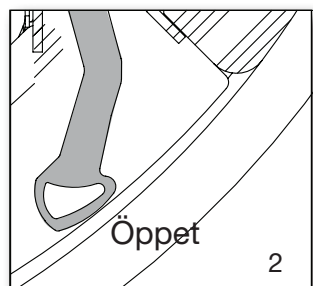
Uppstart/Upptändning  
Scanna koden och välj språk.

## 1.2 Första eldningen

Kaminens färg är genomhärdad från fabriken, men det kan ändå uppstå lite lukter.

## 1.3 Reglering av luft

Kaminen tillförs förbränningsluft med hjälp av handtag på framsidan av kaminen. Förbränningsluften är helt öppen mot stopp på vänster sida, fig. 2. Förbränningsluften stängs gradvis genom att föra handtaget till höger och är helt stängt vid stopp på höger sida. Fig. 3.



## 1.4 Upptändning

Lägg 2 vedträn i botten. Ovanpå lägger du små vedpinnar tillsammans med luft emellan, så du kan tända i den översta delen. Använd tex. upptändningspåsar flammorna skall arbeta sig uppifrån och ned. Fig. 4.

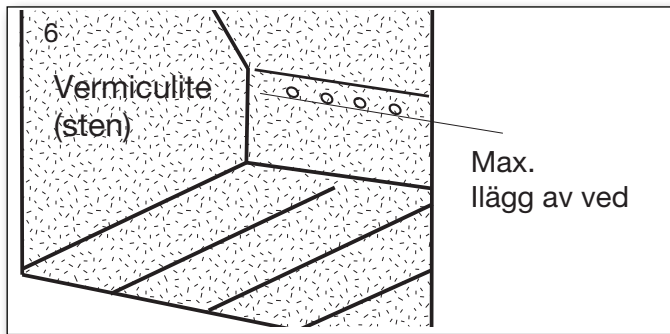
5



Öppna förbränningsluften helt och ha förbränningsluckan på glänt (det är inte nödvändigt att ha förbränningsluckan på glänt, men det kan påskynda antändningen av veden). Veden vill nu antändas inom ca 1-3 min. Om den antänds när

förbränningsluckan är öppen stängs denna inom kort efter antändning, och när elden har tagit sig rejält justeras förbränningsluften till önskat läge. Nominell verkningsgrad på 6 kW är baserat på ca. 45 minuters eldning med 38% öppen förbränningsluft och 1,24 kg ved.

Vid eldning, se till att veden inte ligger för tätt eftersom det ger en dålig förbränning och därmed ett sämre utnyttjande av bränslet.



Ilägg av ved, skall vara under angiven markering av översta lufthålen i eldstadsryggen och innanför de yttersta hålen vid sidan. Fig. 6.



**Vid ilägg av ved skall detta göras med försiktighet, då vermiculit-skivorna i brännkammaren kan skadas annars.**

Är det reducerat tryck i skorstenen. bör ni öppna ett fönster vid vedinlägg. Detta vill ge en bättre syretillförsel till rummet och bättre förutsättningar till förbränningen.



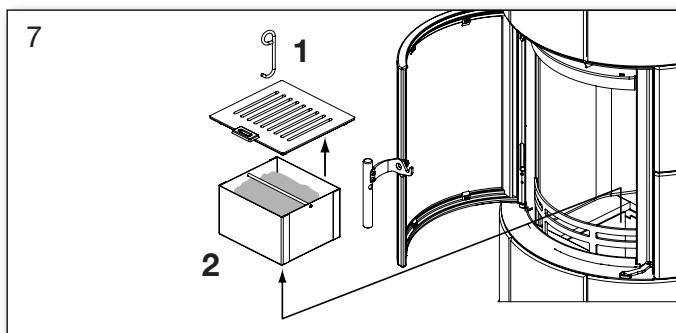
**Vid påfyllning får en maximal mängd ved inte överstiga 1,6 kg. Om detta överskrids upphör garantin.**

## 1.6 Tömning av asklåda

Asktömning får endast utföras i en kall kamin.

Ta bort askan från gallret, lyft upp gallret och ta sedan ur askbehållaren för tömning. Fig. 7.

Det är en fördel att låta ca 0,5 cm aska ligga i botten på brännkammaren ovanpå rostret för nästa upptändning och som isolering.



**Var försiktig, när askan töms ut. Det kan gömma sig glöd i askan under lång tid. Töm aldrig aska i en brännbar behållare.**

## 1.7 Reducerad eldning

Braskaminen är godkänd för intermittert bruk. Sänk aldrig tilluften mer än att det alltid flamar från veden, och vänta med att stänga förbränningsluften mer tills flammorna brunnit ut, och träet är omvandlat till glödande träkol.

Vill du elda med mindre effekt, fyller ni på med mindre ved vid varje påfyllning av ved och tillför mindre förbränningsluft, men observera att förbränningsluften får ej tillslutas helt vid eldning.

Var uppmärksam på att braskaminen kan sota om luften stryps ned för mycket. Vilket innebär att det kan bildas sot på glasrutan.

Vid en kombination av ovanstående, kan sotningen bli så klibbig att tätningssnöret kan fastna och därigenom lossna vid nästa lucköppning.



**Elda inte i kaminen om tätningslisten runt luckan har lossnat.**

## 1.8 Explosionsrisk !!!



**Det är mycket viktigt att inte stänga lufttillförsel innan elden tagit sig, vilket tar ca någon minut, efter påfyllning av ved. 1/2 -1 minut).**

Explosionsrisk kan uppstå, om det fylls på för mycket ved i brännkammaren, eller om lufttillförsel stryps för mycket. Då kan det bildas stora mängder gas som medför risk för rökgasexplosion.

**OBS!**



**Då braskaminen är varm vid eldning (mer än 90° C) skall en försiktighet vidhållas vid eldning.**

**Barn bör ej komma i kontakt med braskaminen vid användning. Se till att inte placera brännbara ting i anslutning till braskaminen.**

## 1.9 Skorstenstryck

Dåligt skorstenstryck innebär att braskaminen inte brinner som den skall, glas kan sota, skorstenen skall rengöras oftare, dålig eldningsekonomi, släpper ut mer föroreningar i luften, inrykning kan förekomma när förbränningslucka öppnas.

För att uppnå optimal eldning och högsta tänkbara verkningsgrad är denna braskamin konstruerad på ett sätt som ger den optimal blandning av förbränningsluft. Detta ger en hög verkningsgrad och luckglaset blir rent från sot, då förbränningsluften sköljer ner framför glaset.

Minsta skorstenstryck är 11 PÅ. Det är vid detta tryck braskaminen är provad och godkänd, och det är nödvändigt för att ge en ren förbränning med bra flamma samt hög verkningsgrad och därmed en bra värmeekonomi.

Det är risk för inrykning om förbränningsluckan öppnas vid full eldning, eller om det är för lite tilluft till rummet, ev om det är något annat utsug igång i huset.

Nominell rökgastemperatur vid eldning är 243°C, vid 20°C

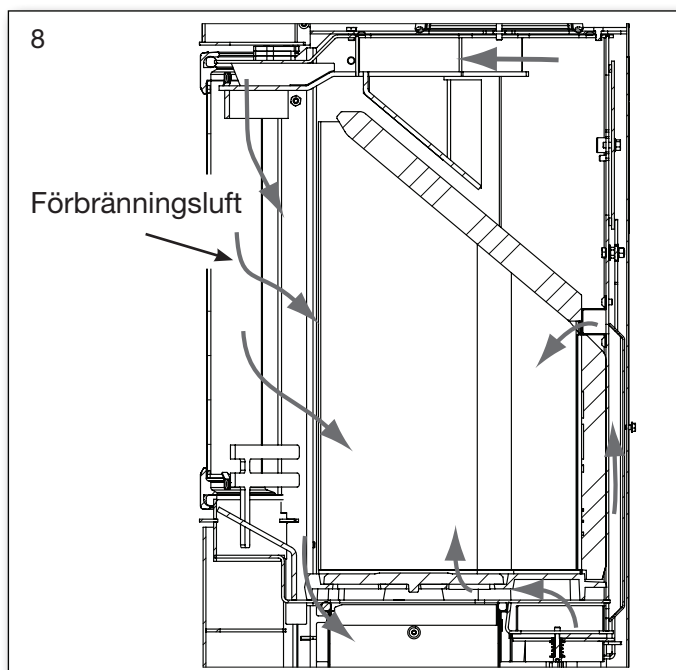
Rökgasmasseflödet är: 5,2 gram/sek.

Baserat på 18,7 kbm/h förbränningsluft vid eldning med 1,24 kg ved.

Skorstenstrycket skapas med grund av skorstensens höjd och diameter, samt temperaturdifferensen mellan rök och utetemperatur.

Skorstenens isolering är därför viktig, då nya effektiva kaminer eldas med låga rökgastemperaturer. Vind och väderförhållande har också påverkan på trycket, i vissa fall kan vinden kombinerat med skorstensens placering, uppstå negativt tryck (blåser ner genom skorstenen), och rök vill tränga ut genom kaminen.

Innan upptändning efter längre eldningsuppehåll, kontrolleras att kamin och skorsten är fri från ev. blockeringar (sot, tjära eller köldproppar).



## Dåligt skorstenstryck kan förekomma när:

- Temperaturskillnaden är för liten mellan rök och utetemperatur tex. vid dåligt isolerad skorsten.
- För kort skorsten
- Utetemperaturen är hög, inomhustemperaturen för låg (tex. på sommaren).
- Falsk luft i skorstenen
- Stopp i skorstenen
- För tätt hus (dålig ventilation, för lite tilluft)
- Skorstenen är felplacerad i förhållande till omgivningen tex. taknock, träd som kan ge turbolens.

## Bra skorstenstryck förekommer när:

- Temperaturskillnaden i skorsten och utetemperatur är stor.
- Klart väder
- Skorstenshöjden är rätt ca 4 meter eller mer över eldstad och över tak.

## 1.10 Ved

Din nya braskamin är EN godkänd till att elda med ved. Det skall därför användas torr ved vid eldning.

Undvik att använda drivved i din braskamin då detta kan innehålla höga salthalter, som kan skada såväl kamin som skorsten. Tryckimpregnerat, målat trä eller spånskivor skall heller inte användas då det faller ut farliga ämnen.

Korrekt eldning ger optimalt värmeutbyte och värmeekonomi. Du undgår samtidigt miljöproblem i form av lukt och rökgener, samtidigt minskar risken för skorstensbrand.

Är veden fuktig, används en stor del av värmen till att driva ut vätskan ur veden och värmen försvinner genom skorstenen. Det är därför inte bara oekonomiskt att elda med fuktig ved utan risken för tjärbildning och miljöproblem ökar också. Därför är det viktigt att använda torr ved vid eldning med en fuktighet på ca 20%.

Ved med en diameter över 10 cm bör klyvas innan torkning. Veden bör ha en längd på ca 22-30 cm så de kan läggas på ett bra sätt i kaminen. Lagras veden utomhus är det bra att täcka över veden men ändå ventillerat.

## Exempel på träslag

Och deras densitet per kubikmeter angivet som 100% trä med ett vatteninnehåll av 18%.

| Träslag  | kg/m <sup>3</sup> | Träslag | kg/m <sup>3</sup> |
|----------|-------------------|---------|-------------------|
| Bok      | 710               | Pil     | 560               |
| Ask      | 700               | Al      | 540               |
| E7       | 700               | Tall    | 520               |
| Alm      | 690               | Lärk    | 520               |
| Lönn     | 660               | Lind    | 510               |
| Björk    | 620               | Gran    | 450               |
| Bergtall | 600               | Poppel  | 450               |

**Användande av oljehaltiga träslag så som teak och mahogny avrådes, då det kan ge skador på glaset.**

## Energivärde i trä

Det skall normalt användas ca 2,4 kg ved för att ersätta 1 liter eldningsolja.

All sorts ved har i stort sett samma energivärde per kg som är ca 5,27 kW för absolut torr ved. Ved med en fuktighet på 18% har en nettoeffekt på ca 4,18kW per kg och 1 liter olja innehåller ca 10 kW.

## CO<sub>2</sub> Utsläpp

1000 liter eldningsolja motsvarar vedförbränning 3.171 ton CO<sub>2</sub>.

Då ved är en CO<sub>2</sub> neutral värme/energikälla, sparar man miljö med ca 1.3 kg. CO<sub>2</sub>, varje gång man använder 1 kg bra ved.

## 1.11 Driftstörningar

Uppstår det lukt eller rök, är det viktigt först att undersöka om det är stopp i rökkanalen. Skorstensdraget skall vara bra för att uppnå en god funktion.

Du skall vara uppmärksam på att skorstensdraget är avhängt på vindförhållandena. Vid kraftig blåst kan draget bli så kraftigt att man kan behöva montera ett spjäll till skorstenen, för att reglera draget.

I samband med sotning av rökkanal skall man vara uppmärksam på att det kan samlas sot ovanpå rökvändarhyllan.

Brinner veden upp för snabbt kan det bero på för bra skorstensdrag, man bör även kontrollera så packningar inte släppt eller gått sönder.

Om värmen inte blir tillräckligt bra kan detta bero på fuktig ved. En stor del av värmeenergin går då åt att torka ur veden, resultatet blir då dålig värmeekonomi, samt att det bildas sot och tjära i skorstenen.

## 1.12 Skorstensbrand

Uppstår skorstensbrand, vilket kan uppstå pga. fel eldning, eller längre tids användning av fuktig ved, stäng förbränningsluckan och lufttillförsel helt, så kvävs elden.

Tillkalla brandkåren. Kontakta skorstensfejarmästaren innan kaminen används igen.

## 1.13 Underhåll

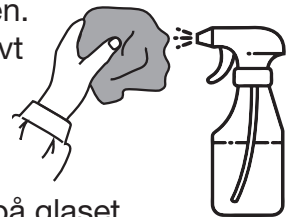
Braskaminen är behandlad med värmebeständig färg.

Braskaminen rengörs med en fuktig trasa.

Bättringsfärg för underhåll om behov finns, kan köpas på sprayflaska.

## 1.14 Rengöring av glas

Vid dålig förbränning, tex. eldning med fuktig ved kan glasluckan sota igen. Detta kan enkelt och effektivt avlägsnas med glasrengöringsmedel, som påföres med en trasa.



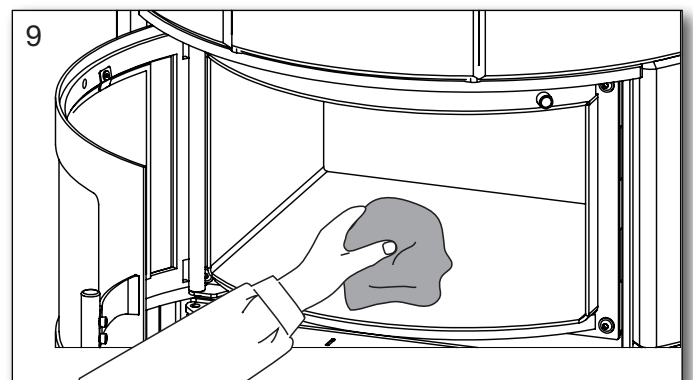
Använd aldrig spray direkt på glaset.

## 1.15 Rengöring av bakugn

Försök att inte spilla direkt på bakugns ytbehandling. Använd vid behov en aluminiumbricka eller Hetas långpanna nr (nr 0050-0304) som spillbricka.

För rengöring av bakugnen ska varmt vatten med diskmedel användas.

**Använd inte ugnrensmedel, eftersom det kan skada ytan.**



## 1.16 Underhållsschema

| Åtgärd/Intervall                            | Användare/innehavare |        |              |                  |                           | Återförsäljare |      |
|---|----------------------|--------|--------------|------------------|---------------------------|----------------|------|
|   | Före eldnings-säsong | Daglig | 1 gång/vecka | 1 gång i månaden | Varannan/var tredje månad | 1 år           | 2 år |
| Rensning av rökrör (kamin och skorsten)     | R                    |        |              |                  |                           |                |      |
| Rensning av rökrör (kamin och skorsten)     | R                    |        |              |                  | R                         |                |      |
| Rensning av brännkammare                    | R                    | VI     |              |                  | R                         |                |      |
| Rensning extern förbränningsluft            | R                    |        |              |                  | R                         |                |      |
| Rensning Asklåda (liten) / Hink             | R                    |        | VI           | R                |                           |                |      |
| Kontrollera/byta packning till Lucka        | K                    | VI     |              |                  |                           |                | K    |
| Kontrollera/byta packning till glas         | K                    | VI     |              |                  |                           |                | K    |
| Kontrollera/byta packning till asklåda/hink | K                    | VI     |              |                  |                           |                | K    |
| Kontrollera/byta packning till rökrör       | K                    | VI     |              |                  |                           |                | K    |
| Kontrollera/byta vermikulit (sten)          | K                    | VI     |              |                  |                           |                | K    |
| Smörja upp gångjärn                         | S                    | VI     |              |                  |                           |                |      |
| Smörja upp lås                              | S                    | VI     |              |                  |                           |                |      |
| Smörja upp askhink                          | S                    |        |              |                  | S                         |                |      |

R = rensning

K = kontrollera eventuellt byta

S = smörja med grafit spray

VI = visuell inspektion - eventuellt rensning/byta/justera

## 1.17 Garanti

Heta Braskaminer genomgår en strikt kvalitetskontroll under produktionen och före leverans till återförsäljare. Därför är garantin **5 år** på denna produkt, vilket täcker så som eventuella produktionsfel på produkten.

**1 år** på lackeringsfel från inköpsdatum från Heta och **3 månader** totalgaranti på tätningar, vermikulit och glas från försäljningsdatum från återförsäljaren. Krav gällande äldre kaminer än 3 månader kommer att bedömas av vårt kvalitets-team från fall till fall.

Rapportera alla krav till din återförsäljare eller lokala Heta representant, som i sin tur kommer att kontakta Heta för att lösa anspråket.

Ange datum för installationen, bild på silverdata klistermärket, modell och beskrivning av problemet och bilder för att lämna in ett krav.

Yt eller färgförstöring på grund av överdriven luftfuktighet, salthalt eller annan aggressiv miljö.

Eventuella sekundära skador på kaminen eller dess miljöer på grund av försummelse av initi-

ala skador om denna skada täcks av tillverkarens Garanti eller inte.

Garantin innefattar inte:

Förslitningsdelar så som:

- Eldfast sten/vermikulit i brännkammaren, glas, packningar samt rosterdelar.
- Skador uppkomna av ovarsamt användande av produkten.
- Transportkostnader i samband med garanti-reparation.
- Montering och demontering vid garanti-reparation.

Vid eventuella reklamationer referera till fakturanummer.

**OBS!**



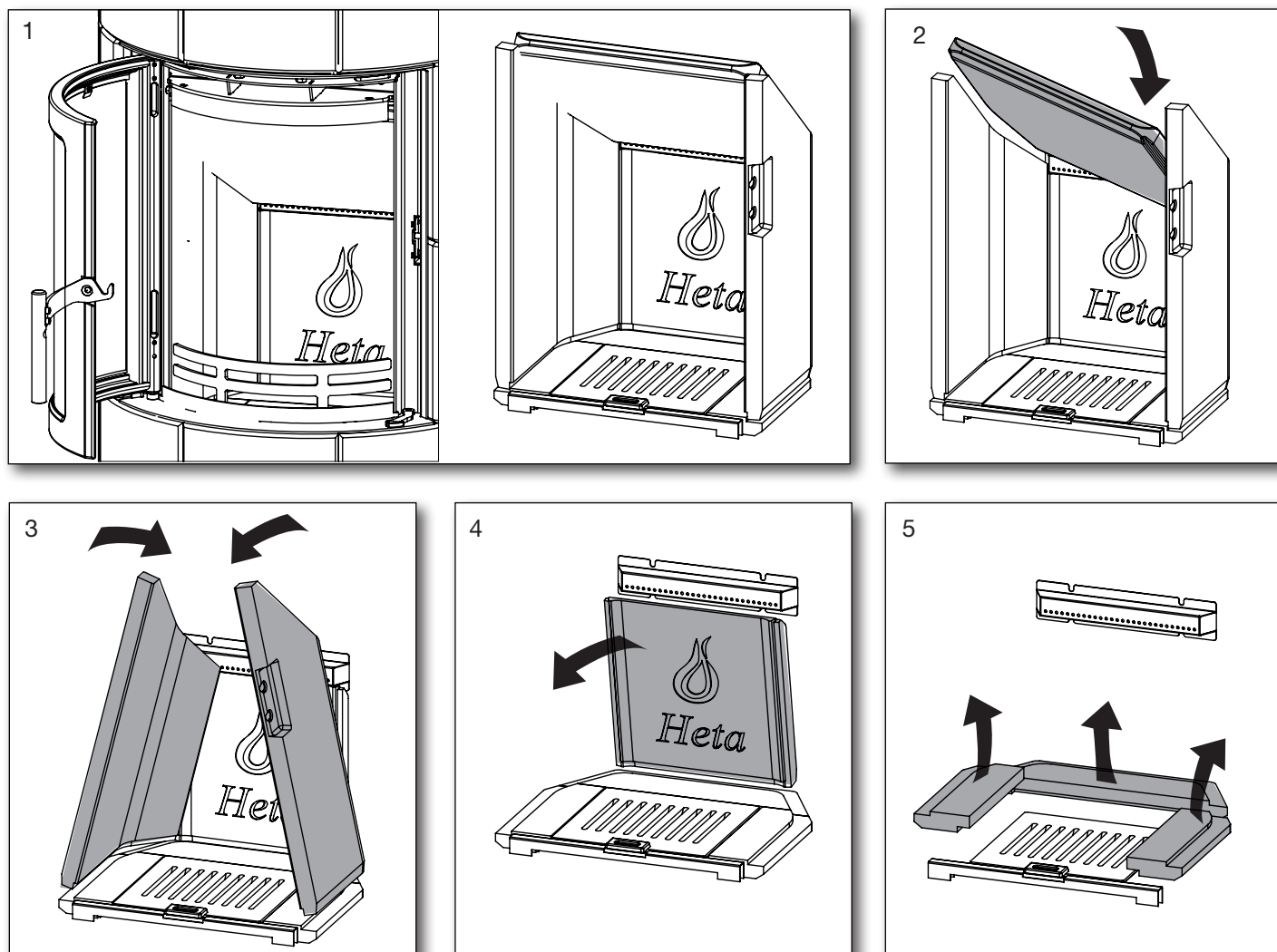
Vid felaktigt användande av produkten eller om reservdelar som ej är original används upphör garantin.

## 1.18 Scan-Line 10, 20, 30, 20B, 30B

### Rengöring av sot efter sotning och eventuellt byte av vermiculit

Notera: Det kan vara nödvändigt att göra rent bakstenen vid tilluftshålen.

#### Beskrivning av demontering av vermiculit.



Sätts tillbaka i motsatt ordning.  
Start med fig. 5.

## 1.19 Kamindata vid test enligt EN 16510

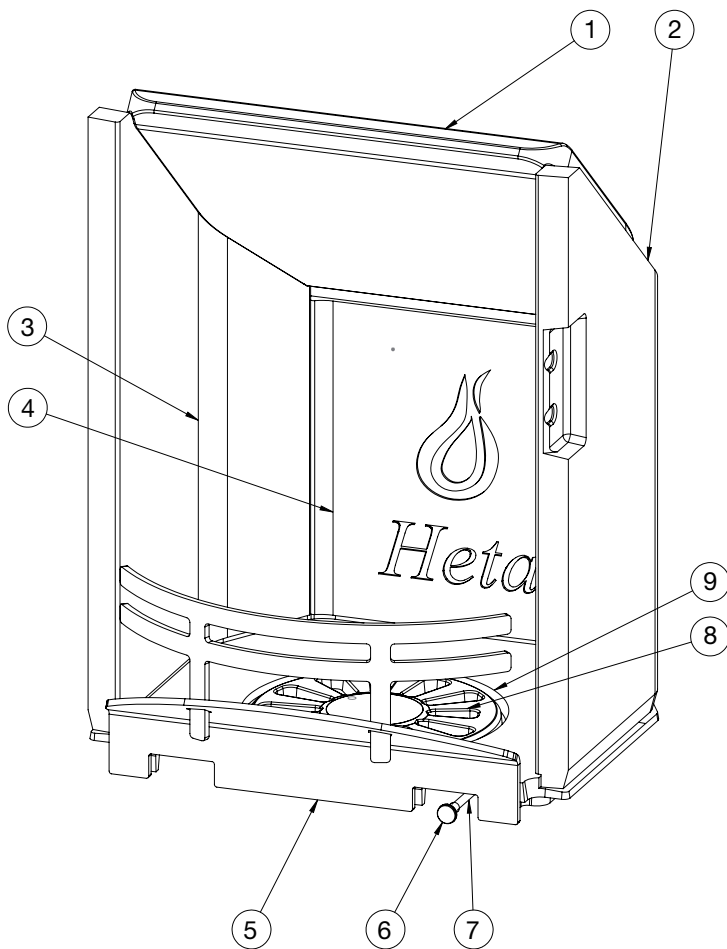
| Kamin type<br>Scan-Line | Nominel rökstos temperatur<br>c° | Rökstos<br>mm | Bränslemängde<br>kg | Drag min<br>mbar | Nominell ydelse<br>kw | Verkningsgrad<br>% | Avstånd til brännbart material i mm |                 |                            | Möbleringsavstånd från kaminen<br>mm | Vikt<br>kg |
|-------------------------|----------------------------------|---------------|---------------------|------------------|-----------------------|--------------------|-------------------------------------|-----------------|----------------------------|--------------------------------------|------------|
|                         |                                  |               |                     |                  |                       |                    | bakom kamin                         | vid sidan kamin | vid hörningsriktningen 45° |                                      |            |
| 10                      | 243                              | ø150          | 1,24                | 0,11             | 6,0                   | 82                 | 150                                 | 350             | 350                        | 1000                                 | 412        |
| 20                      | 243                              | ø150          | 1,24                | 0,11             | 6,0                   | 82                 | 150                                 | 350             | 350                        | 1000                                 | 505        |
| 30                      | 243                              | ø150          | 1,24                | 0,11             | 6,0                   | 82                 | 150                                 | 350             | 350                        | 1000                                 | 482        |
| 20B                     | 243                              | ø150          | 1,24                | 0,11             | 6,0                   | 82                 | 150                                 | 350             | 350                        | 1000                                 | 566        |
| 30B                     | 243                              | ø150          | 1,24                | 0,11             | 6,0                   | 82                 | 150                                 | 350             | 350                        | 1000                                 | 543        |

Den nominella effekten är den effekt som kaminen är testad vid.  
Provningen har skett med sekundärluften öppen 38%.

## 1.20 Felsökningstabell - gäller för alla typer av kaminer

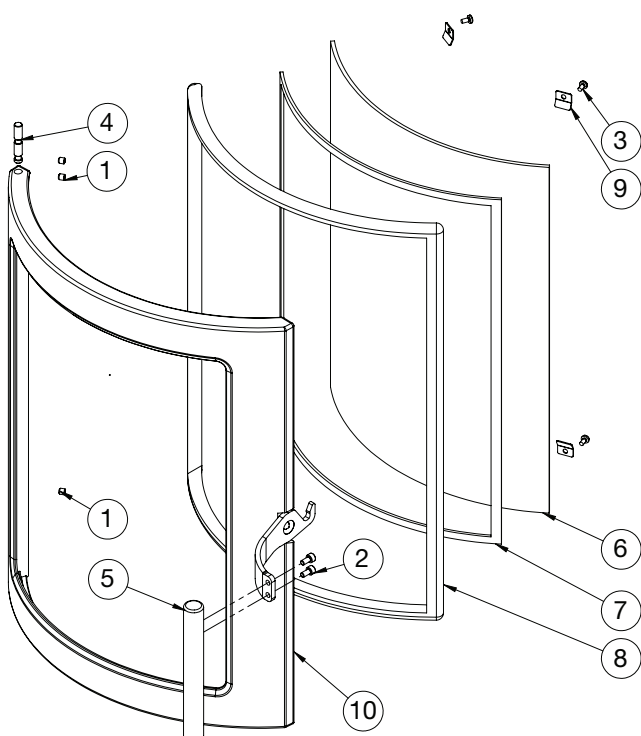
| Fel  | Orsak   | Felsökning  | Lösning  |
|--|---|---|--|
| Upptändningsproblem, när kaminen är kall-inrykning i rum. När brännkammaren är varm, bra förbränning och funktion. | Otillräckligt drag i skorsten - skorstensdraget är optimalt först när skorstenen blivit varm. | Man kan testa med en tändare, om lågan dras in i brännkammaren.   | Optimering av skorstenen.  |
| Kaminen brinner fint, men glaset sotar igen.   | För låg temperatur i brännkammaren.   | Kontrollera mängden ved och inställning av lufttillförseln.   | Vid upptändning används små pinnar, lufttillförseln får inte ställas ned för tidigt. Rutan brinner rent igen med rätt mängd lufttillförsel.  |
| Kaminen brinner dåligt efter uppvärmningsfasen, glaset sotar igen långsamt.  | Sot i skorstenen.   | Skorstenen kontrolleras, då problemet upplevs komma långsamt.   | Skorsten sotas regelbundet, använd inte bränsle som ger mycket aska.   |
|  | Dåligt drag i skorsten.   | Fel uppstår i regel vid upptändning, kontrollera drag i skorsten.   | Skorstensdraget optimeras.   |
|  | Otillräcklig lufttillförsel.  | Kontrollera lufttillförseln.  | Läs bruksanvisningen och informerar alla användare.  |
|  | Fuktig ved.   | Använd torr ved med max 20% fuktighet.  | Ved skall minst torka 1 år efter klyvning.   |
|  | För stora vedträn.  | Optimal storlek - se avsnittet om ved, och en max. diameter på 10 cm.   | Använd mindre vedträn.   |
|  | Otillräcklig lufttillförsel till rummet, för täta utrymmen.                                   | Ombesörj för god ventilation, öppna fönster, kontrollera extern lufttillförsel.   | Beroende på orsak skall fönster öppnas, extern tilluft kontrolleras.   |
| Stort slitage på vermikulit i brännkammaren.   | Ved och rökgaser sliter på vermikuliten.  | Kontrollera om slitaget är normalt.   | Är det slitage så som sprickor och revor har det ingen betydelse, när brännkammarens stål syns eller om skivorna faller isär skall de bytas. |
| För snabb förbränning.   | För bra drag i skorstenen.  | Testa att ev. rensa och stäng sedan igen.   | Minska draget i skorsten genom att ev installera ett spjäll i skorsten.  |
|  | Packning till lucka eller asklåda är trasig.  | När kaminen är kall sättes ett papper i kläm i luckan-packningen skall hålla fast papper så det inte faller bort. Normalt slitage | Packningen byts ut.  |
| Trasig vermikulit i brännkammaren.   | Stöt eller slag vid vedpåfyllning.  | Normalt slitage.  | Repor och småsprickor har bara kosmetisk betydelse, bytes när stålet är frilagt i brännkammaren.   |
| Stålytor i brännkammare oxiderar.  | Temperaturen i brännkammaren är för hög.  | Olämpligt bränsle används, läs bruksanvisningen.  | Upptäcks tydliga sprickor i kaminens stomme skall kaminen bytas.   |
| Kaminen visslar.   | För mycket skorstensdrag.   | Testa att öppna ev. renslucka stäng sedan igen.   | Spjäll installeras.  |
| Kaminen smäller.   | Vanligtvis spänningar i stålkonstruktionen.   | Märks i regel vid uppvärmning och avslutningsfasen.   | Metalplattformarna justeras.   |
| Kaminen tickar.  | Utvidgning och sammandragningar isamband med temperaturväxlingar.                             | Normalt ljud.   | Se till att hålla så jämn temperatur som möjligt i brännkammaren.  |
| Kaminen knakar.  | Temperaturen i brännkammaren är för hög.  | Mindre mängd ved, kontrollera också askhink.  | Se bruksanvisning.   |
| Kaminen luktar - ryker från kaminens yta.  | Färgen har inte hårdat ut på kaminen.   | Se bruksanvisning betr. första eldning.   | Sörj för god ventilation av rummet.  |
| Kondensvatten i brännkammaren.   | Fuktig vermikulit.  | Kontrollera vermikuliten.   | Försvinner av sig självt efter par eldnings-tillfällen.  |
|  | Fuktig ved.   | Mät fuktigheten.  | Använd torr ved.   |
| Kondens från skorsten.   | Skorstenen är för lång, eller för nedkyld.  | Kontrollera skorstenens längd och se till att skorsten är varm.   | Skorstenen optimeras, skorstenen isoleras.   |
|  | Fuktig ved.   | Mät fuktigheten.  | Använd torr ved.   |
| Rörliga delar gnisslar.  | Brist på smörjning.   | Del som avses.  | Smörj med grafitspray.   |

## 1.21 Reservdelar - Invändig brännkammare Scan-Line 10, 20, 30, 20B, 30B



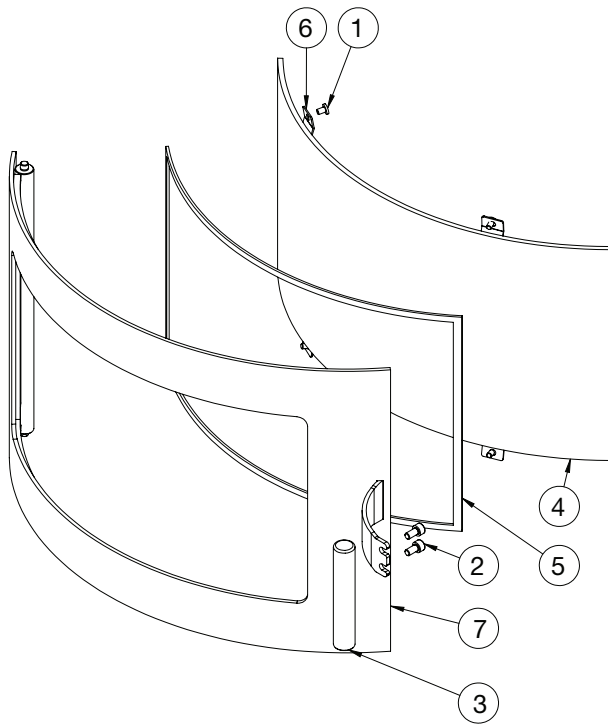
| Pos. Nr. | Namn                         | Stk. |
|----------|------------------------------|------|
| 1        | 0023-0075 Rökvändare         | 1    |
| 2        | 0023-0076 Höger sidosten     | 1    |
| 3        | 0023-0077 Vänster sidosten   | 1    |
| 4        | 0023-0078 Baksten            | 1    |
| 5        | 1500-022221 Främre kubbstopp | 1    |
| 6        | 0015-2013 Knop               | 1    |
| 7        | 1021-4062 Shake pin          | 1    |
| 8        | 0030-0201 Skakroster         | 1    |
| 9        | 0030-0013 Rosterram          | 1    |

## Reservdelar - Eldstadslucka Scan-Line 10, 20, 30, 20B, 30B



| Pos. Nr. | Namn                           | Stk. |
|----------|--------------------------------|------|
| 1        | 0008-1007 Skruva M6x6          | 3    |
| 2        | 0008-2005 Skruva M5x10         | 2    |
| 3        | 0008-2301 Skruva M4x8          | 4    |
| 4        | 0016-0016 Gångjärnstapp        | 1    |
| 5        | 1016-0031 Handtag              | 1    |
| 6        | 0021-0024 Glas                 | 1    |
| 7        | 0023-3013 Glasband 3x8 L=1,7 m | 1    |
| 8        | 0023-3019 Glasband ø14 L=1,8 m | 1    |
| 9        | 1013-0432 Glasklipps           | 4    |
| 10       | 4005-0027 Eldstadslucka        | 1    |

# Reservdelar - Bakugnslucka Scan-Line Scan-Line 20B, 30B



| Pos. Nr. | Namn   | Stk. |
|----------|--|------|
| 1        | 0008-0262041 Skruva M4x6                               | 4    |
| 2        | 0008-2005 Skruva M5x10                                 | 2    |
| 3        | 0016-0047 Handtag                                      | 1    |
| 4        | 0021-0022 Glas   | 1    |
| 5        | 0023-3010 Textilglas 6 mm med klister, svart L = 1,1 m | 1    |
| 6        | 1013-0432 Glasklipps                                   | 4    |
| 7        | 2005-0004 Bakugnslucka                                 | 1    |

## Vägledning placering av produkt

|     |  |       |
|-----|--|-------|
| 2.  | Opställningsvägledning.....            | 15    |
| 2.1 | Avståndsbestämmelser.....              | 15    |
| 2.2 | Golvmaterial .....                     | 15    |
| 2.3 | Skorstensanslutning.....               | 15    |
| 2.4 | Förbränningsluft .....                 | 16    |
| 2.5 | Måttskisser .....                      | 16-18 |
| 2.6 | Säkerhetsavstånd efter EN 16510 .....  | 19    |
| 2.7 | Extern tilluft - genom golv .....      | 19    |
| 2.8 | Monteringsanvisningar .....            | 20    |
| 2.9 | Byt från hög till standardsockel ..... | 25    |
|     | EU-Försäkran om överensstämmelse.....  | 27    |

### **Kom i håg!**

Installation av kamin och skorsten, skall uppfylla lokala och nationella bestämmelser.

## 2. Uppställningsvägledning

Kaminen skall alltid monteras enligt gällande nationella, europeiska och ev. lokala regler.

Man skall följa de lokala bestämmelserna när det gäller installation till skorstenssystem.

Vi rekommenderar att auktoriserad Heta återförsäljare installerar spisinsatsen, alternativt kan ni rådfråga skorstensfejarmästare vad som gäller innan installation. Var uppmärksam på att ni bär ansvaret att gällande regler efterlevs.

En modern och effektiv kamin med hög verkningsgrad ligger till grund för de höga kraven som ställs på skorstenen. Det kan därför ställas krav på att göra någon form av åtgärd såsom renovera eller byta skorstenen.

### Kom ihåg

1. Ombesörj alltid för åtkomst till sotlucka eller rensluckor i skorstenen.
2. Ombesörj alltid god ventilation och tilluft i rummet.
3. Uppmärksamma att ev. luftåtervinnings-system som används i anslutning till utrymme är eldstad finns kan påverka skorstenstrycket så detta blir för dåligt, vilket kan medföra att det ryka in när lucka öppnas.
4. Eventuella luftventiler skall inte stängas.

### 2.1 Avståndsbestämmelser

Man skiljer mellan installation mot en brännbar vägg och en icke brännbar vägg.

För icke brännbar vägg rekommenderas minst 5 cm mellan ugn och vägg för rengöring bakom ugnen.

**Minimum avstånd till brännbart material framgår av typskylt, samt teckning och tabell sidan 10.**

### 2.2 Golvmaterial

Du skall försäkra dig om att golvet har bärighet till den produkt som skall monteras upp.

Före installation skall underlaget bestå av ett icke brännbart material, tex. plåt eller klinkers. Storleken på eldstadsplanet skall uppfylla de krav som gällande nationella eller lokala föreskrifter säger.

Avstånd se tabell sidan 10.

Var uppmärksam på avstånd till brännbart golv, det gäller också om det ligger glas eller plåt på golvet.

### 2.3 Skorstensanslutning

Skorstenen skall uppfylla nationella och lokala bestämmelse.

Skorstensdiametern/arean bör inte vara mindre än diam 150 mm / 175 cm<sup>2</sup>.

Om spjäll monteras på rökröret, skall öppningen vara minst 20 cm<sup>2</sup>.

Om de lokala föreskrifterna tillåter kan 2 st eldstäder monteras på samma skorstenskanal. Man skall uppmärksamma föreskrifter gällande avstånd mellan de två eldstäderna vid sådan installation.

**Kaminen får aldrig anslutas till en skorsten som gasledning finns i.**

En effektiv kamin ställer stora krav på skorstenen.

Låt därför din lokala skorstensfejarmästare kontrollera din skorsten för installation.



### Anslutning till murad skorsten

Murbussning muras in i skorsten och rökrör föres in i murbussningen.

Murbussningen får inte muras in så långt att den påverkar skorstensfunktionen.

Murbussningen muras fast med murbruk, packning så som drevgarn används för att täta mellan rökrör och murbussning. Heta A/S gör er uppmärksamma till att det är viktigt att anslutningen blir tät, vi rekommenderar därför att fackman används vid installation.

### Anslutning till stålskorsten

Stålskorstenen måste uppfylla minst T400.

Vid toppmonterad anslutning till stålskorsten rekommenderas att skorstensanslutningen går in i rökstosen så eventuellt kondensvatten hamnar in i braskaminen.

Vid toppansluten skorsten med takgenomföringar skall nationella och lokala regler efterlevas. Det är viktigt att skorstenen monteras med takstöd så att ugnens topplatta inte bär upp skorstenen. (Ugnen är godkänd för att klara 120 kg).

## 2.4 Förbränningsluft

Kaminen är godkänd som uppvärmningskamin enligt iht. EN 16510.

Braskaminen får den samlade förbränningsluften från rummet där kaminen står uppställd.

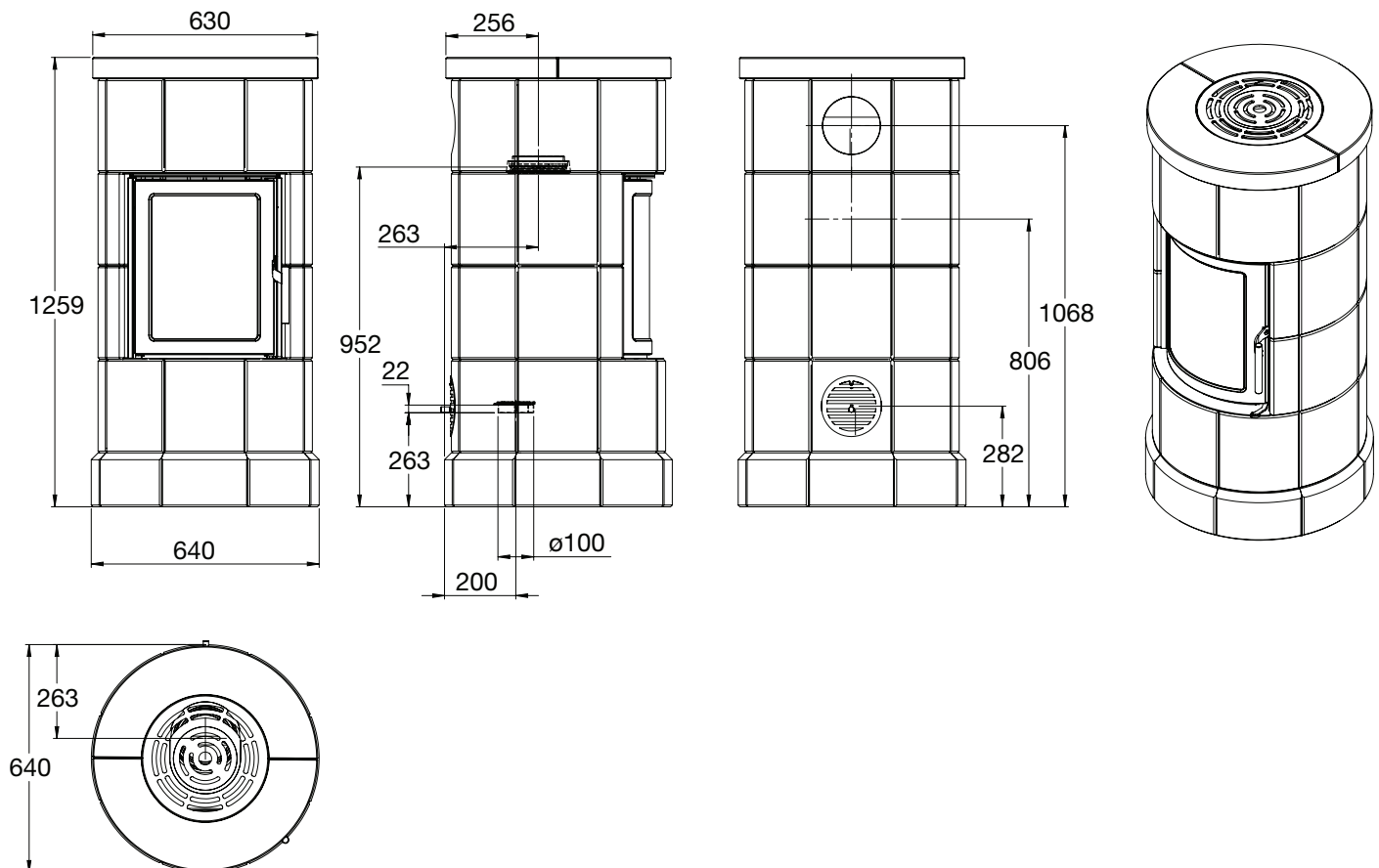
Du har också möjlighet att tillföra extern förbränningsluft till kaminen. Det kan monteras en tilluftsstos till kaminens luftintagsstos.

Sammanfattningsvis skall följande punkter följas:

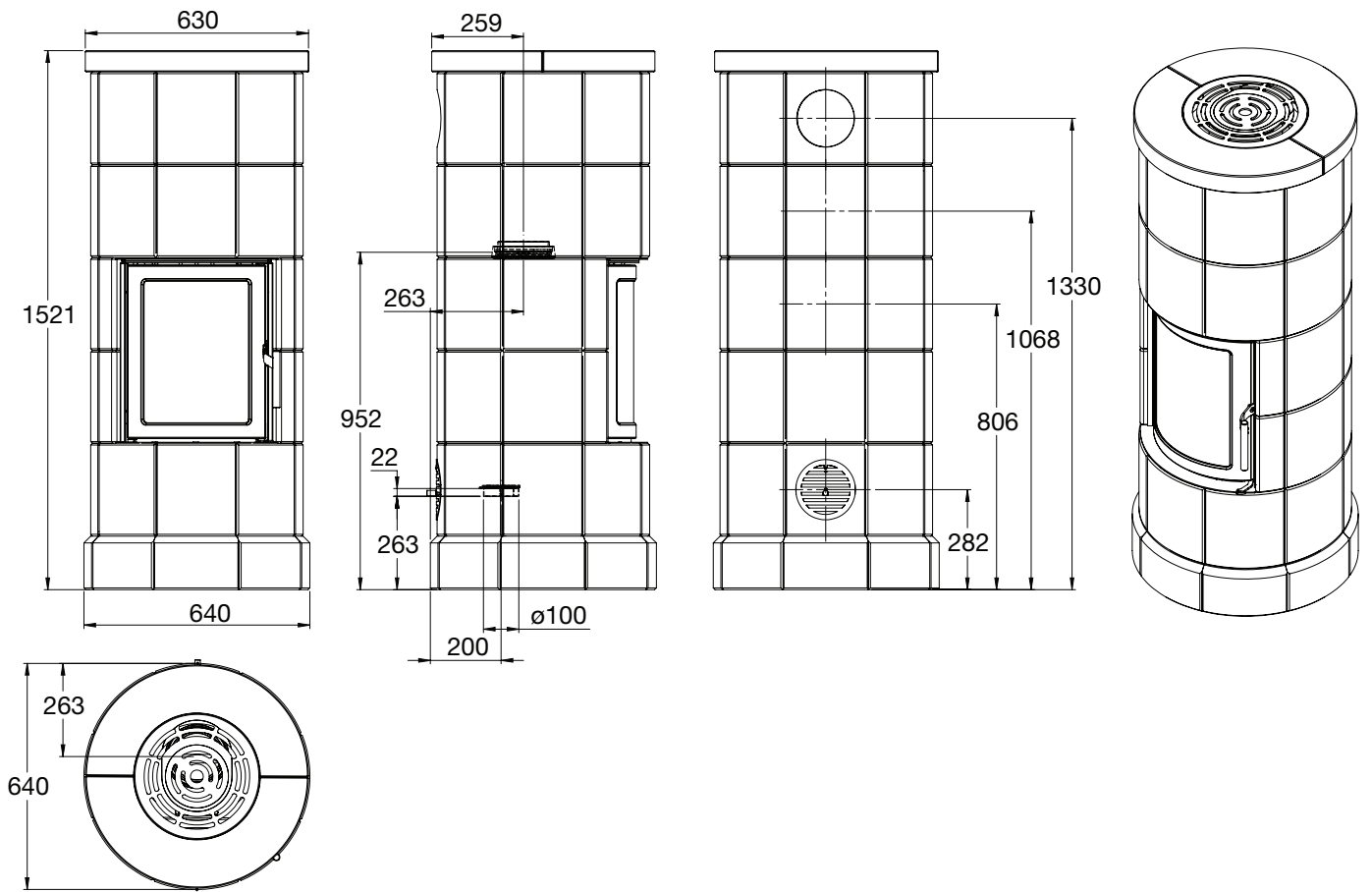
- Det får endast användas godkänt material vad gäller tilluftsanslutningar.
- Friskluftsanslutning skall göras på sådant sätt att kondensisering sker vid genomföring golv/vägg. luftkanalen skall vara minst 78 cm<sup>2</sup>.
- Om friskluftsanslutningen ledes ut i det fria, skall ni vara uppmärksamma på att kondensisolera samt se till att det finns något ventilationsgaller som inte kan täppas till för inkommande luft.

## 2.5 Måttskisser

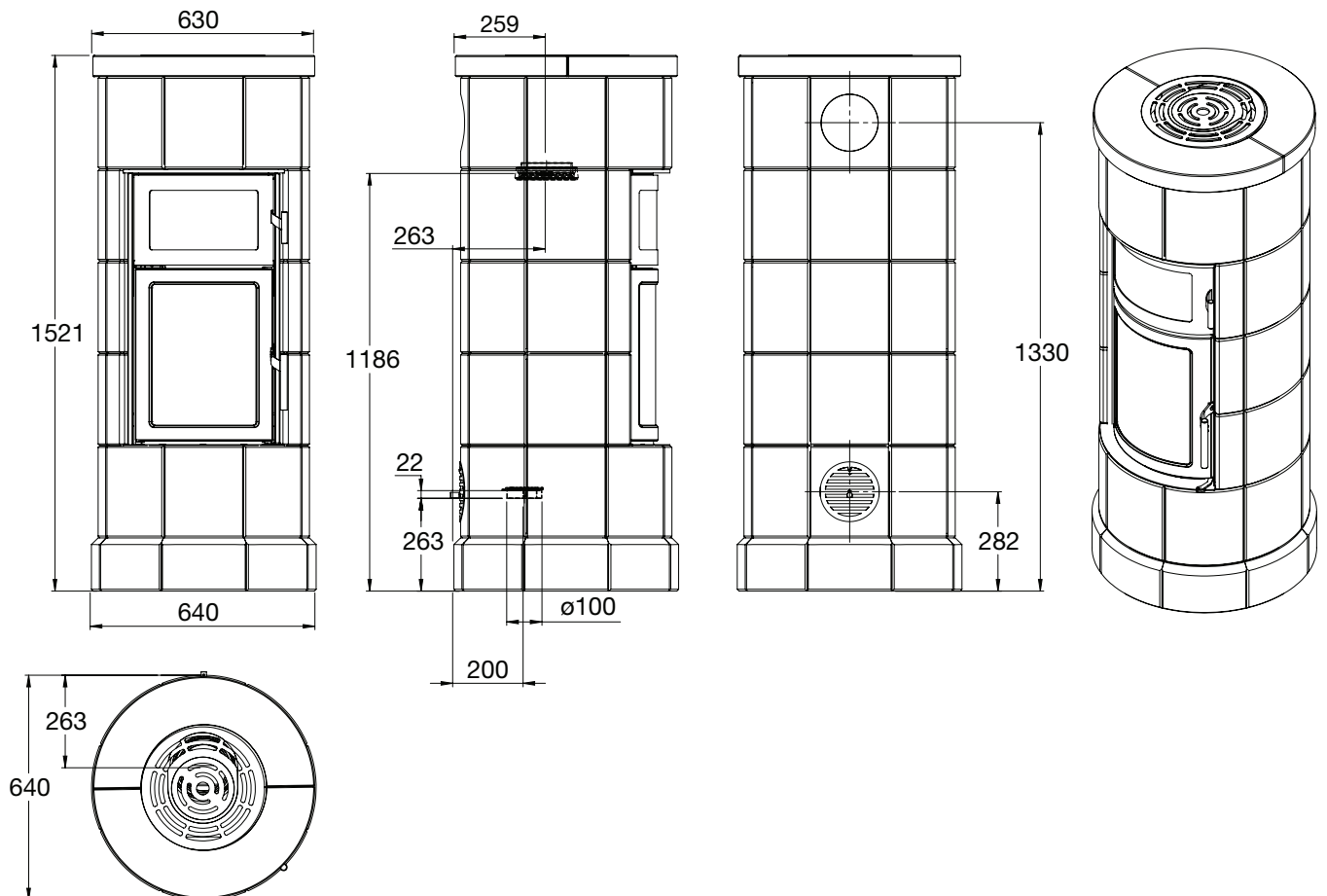
### Scan-Line 10



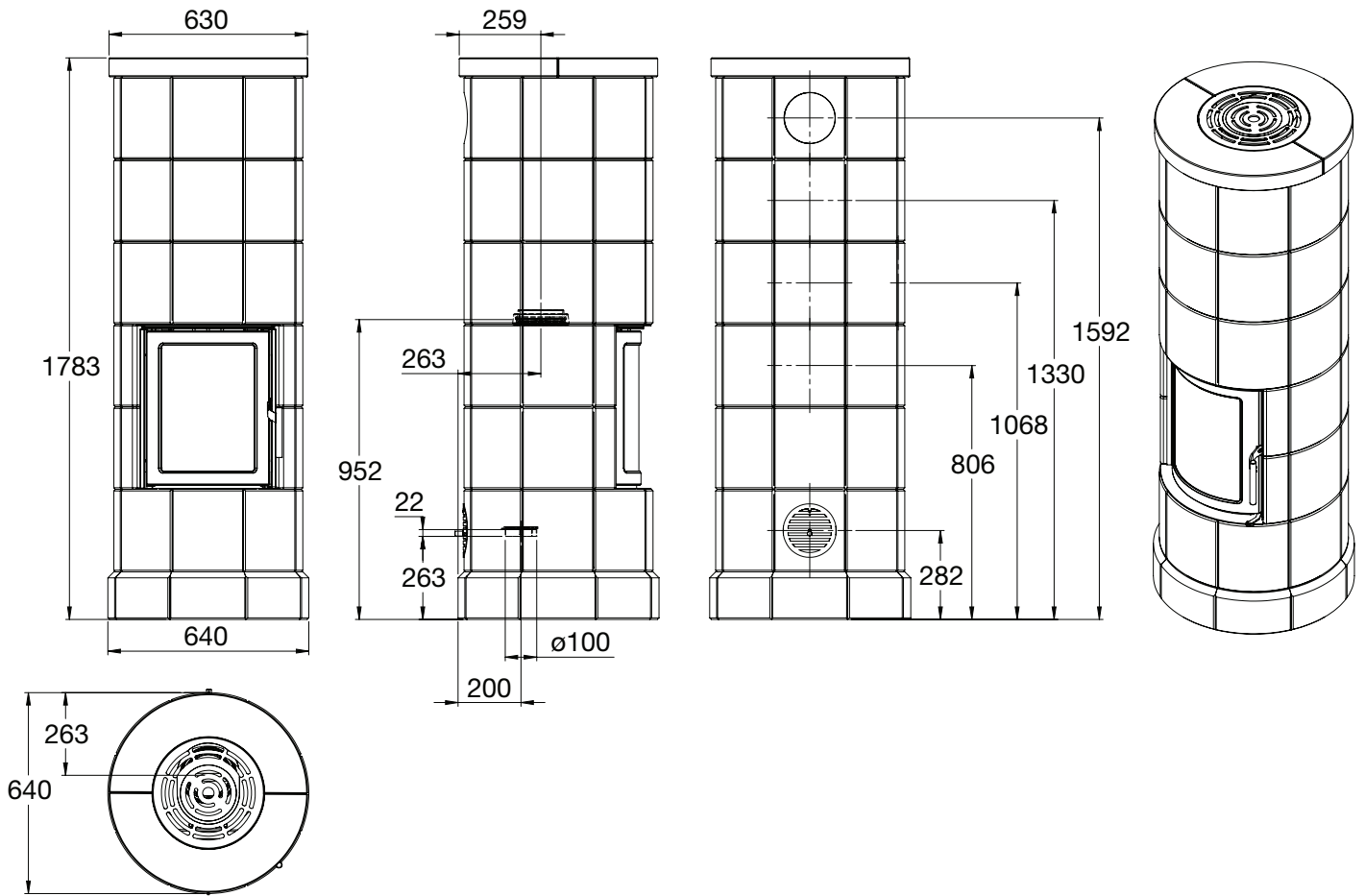
## Scan-Line 20



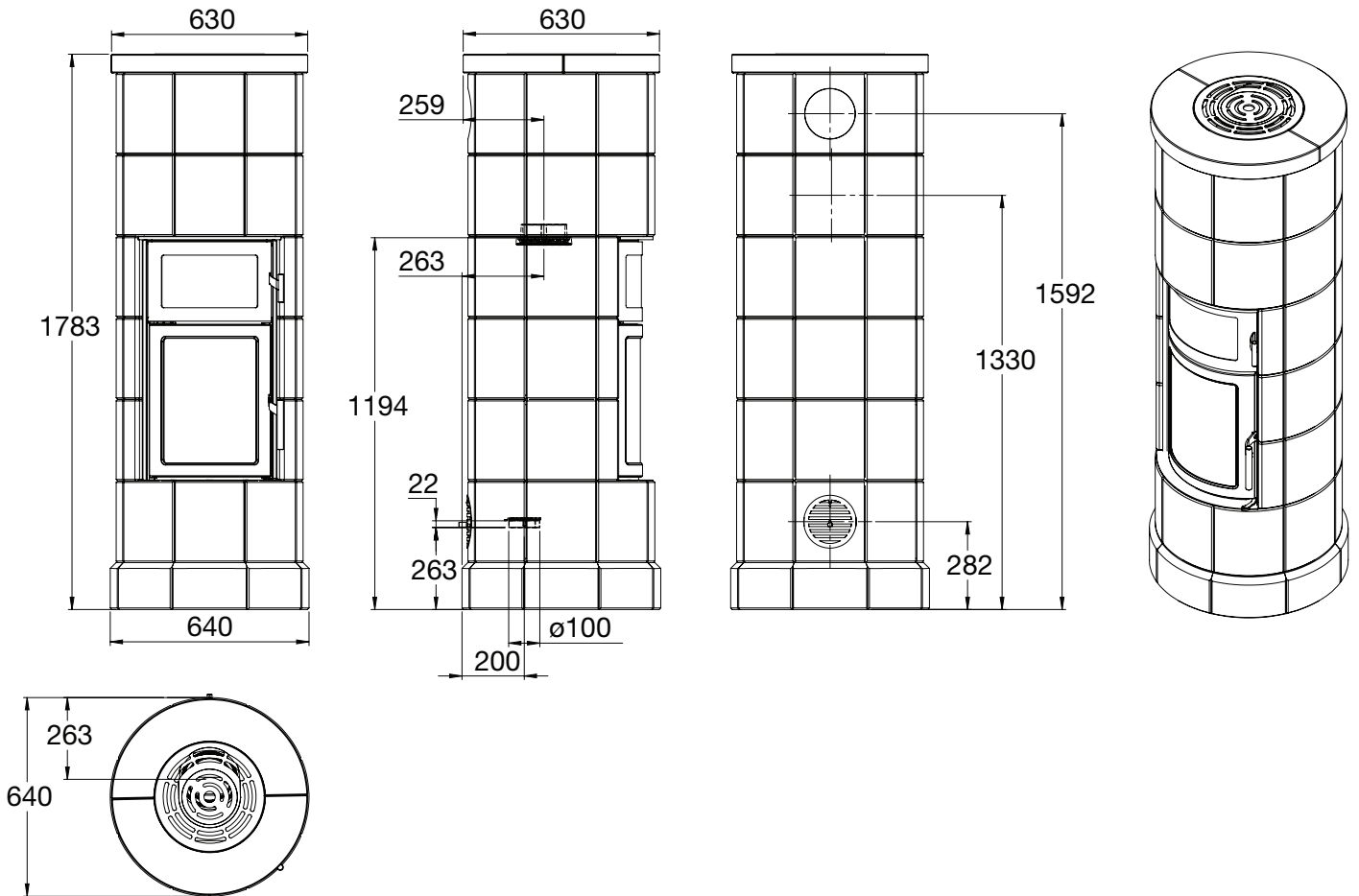
## Scan-Line 20B



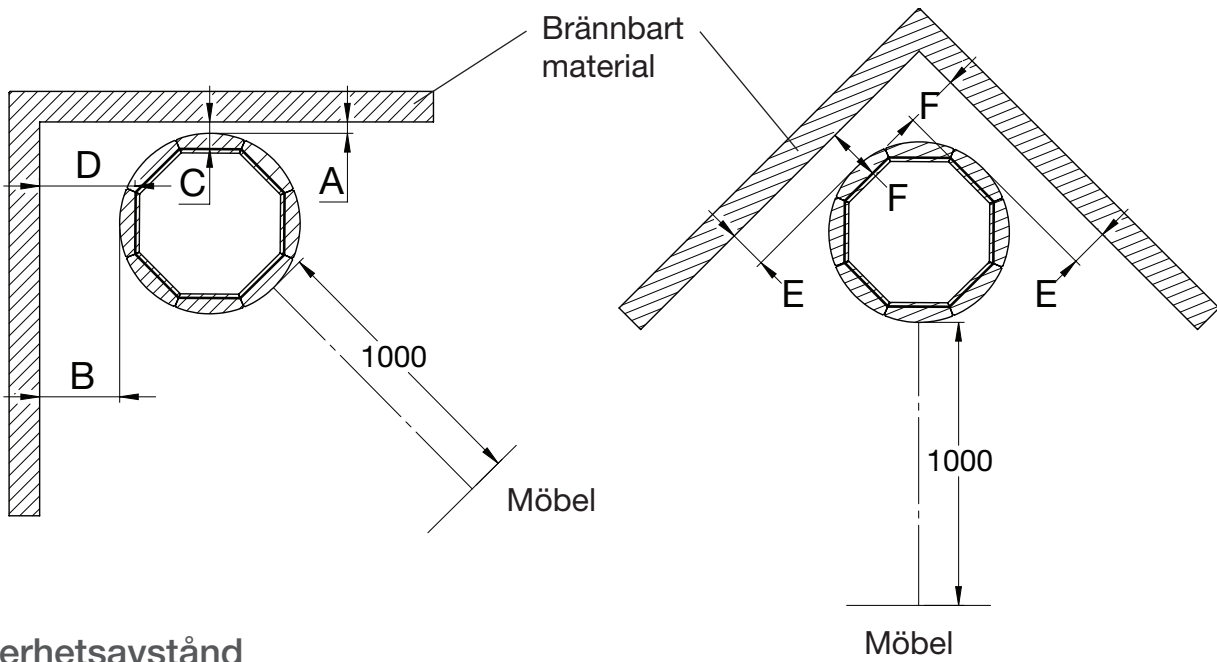
## Scan-Line 30



## Scan-Line 30B



## 2.6 Säkerhetsavstånd

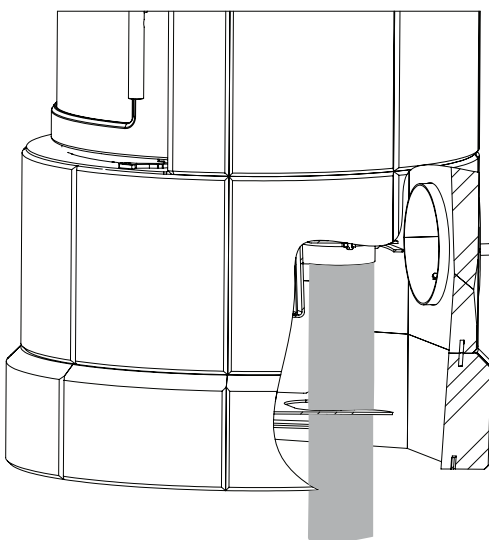


### Säkerhetsavstånd

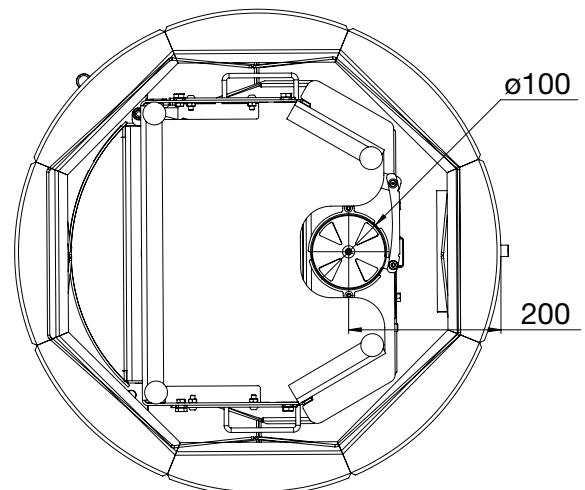
|    | Avstånd enl<br>EN 16510 |
|----|-------------------------|
| A  | 150                     |
| B  | 350                     |
| C* | 204                     |
| D* | 404                     |
| E  | 350                     |
| F* | 404                     |

\* Avstånd till vägg för placering av första ringen (bottenringen).

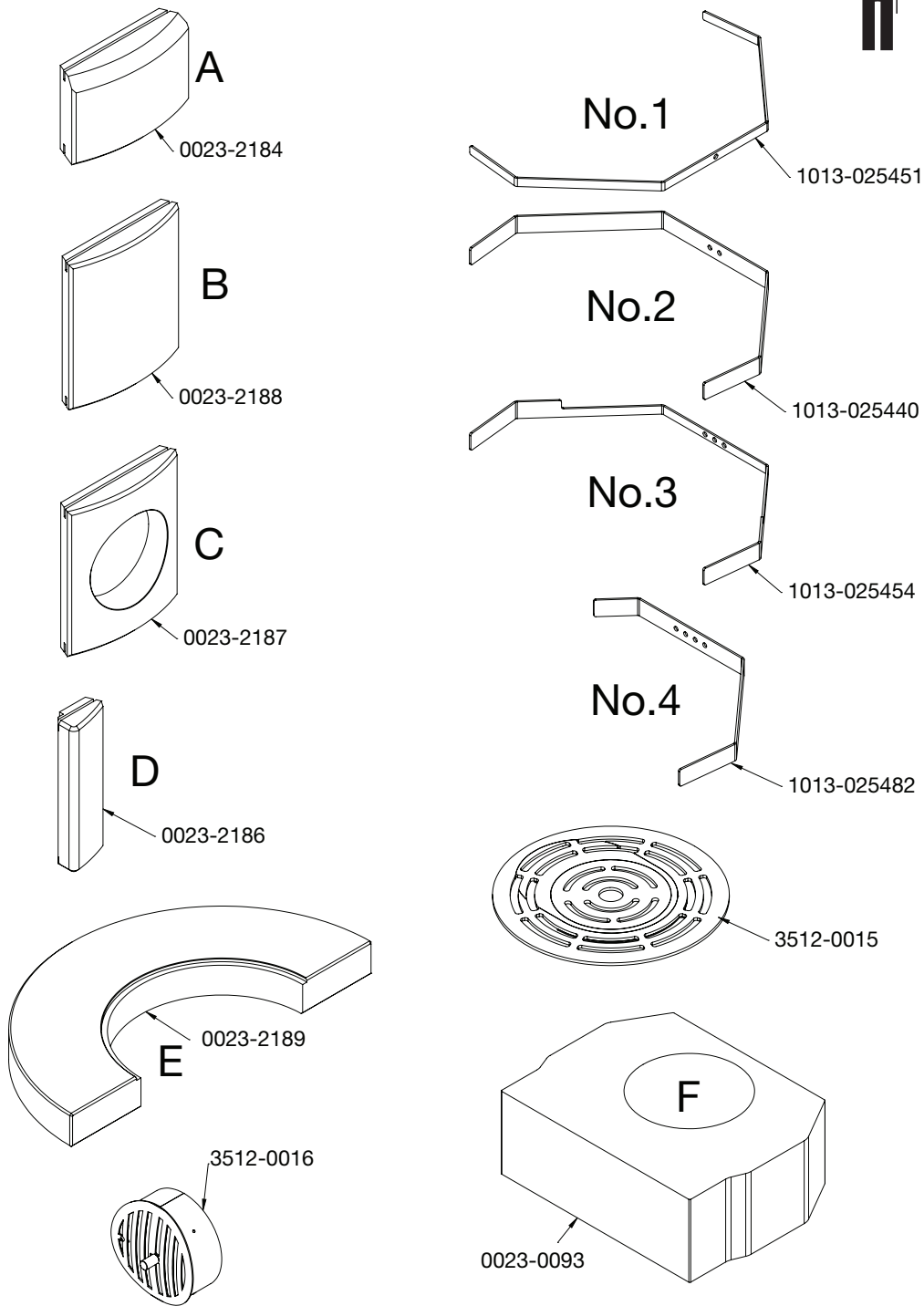
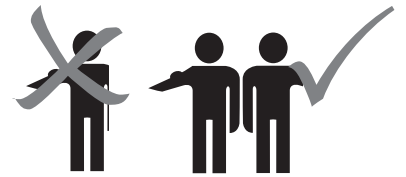
## 2.7 Extern tilluft- genom golv



Flexslang genom golv.

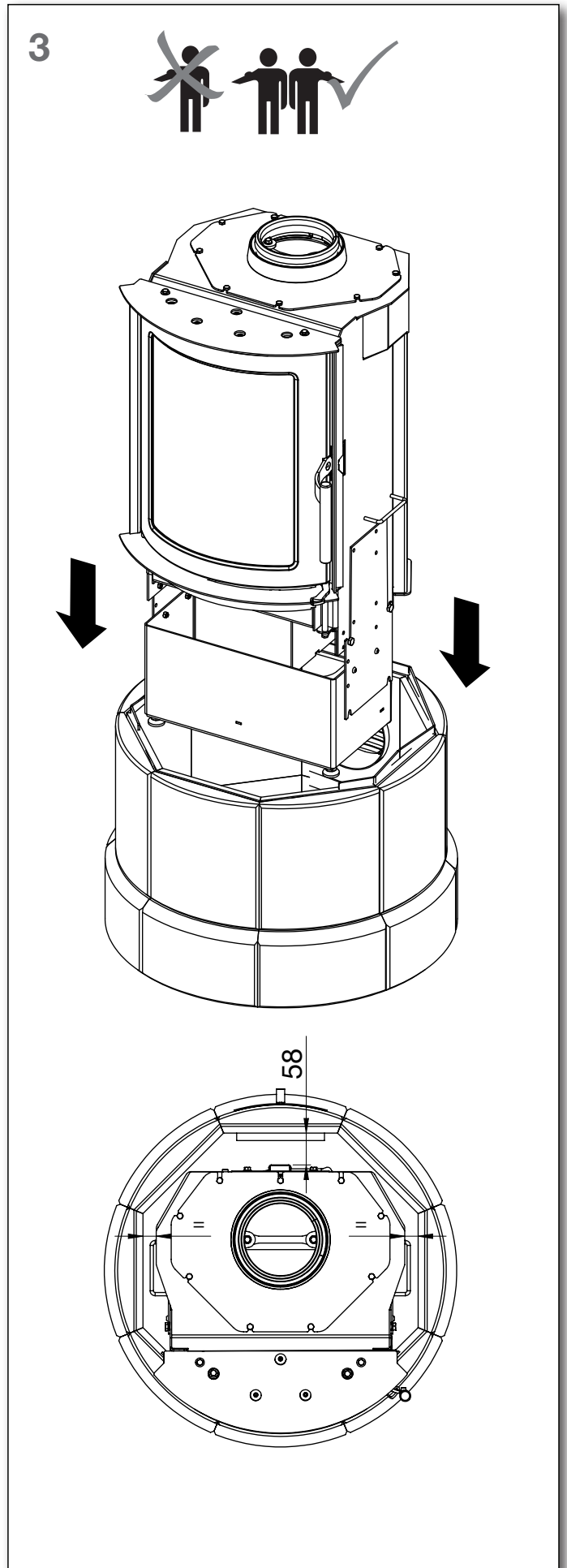
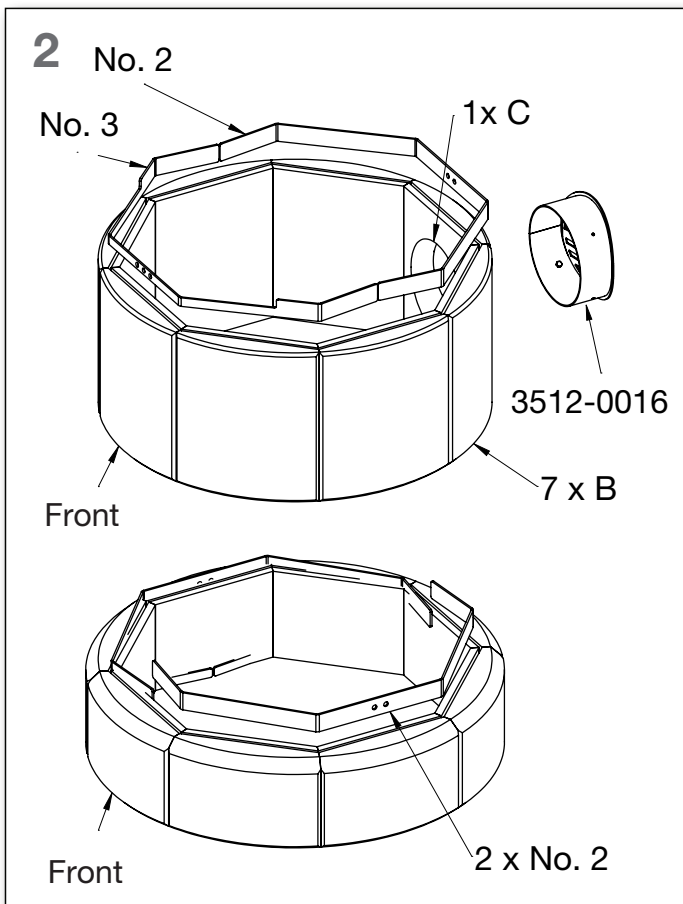
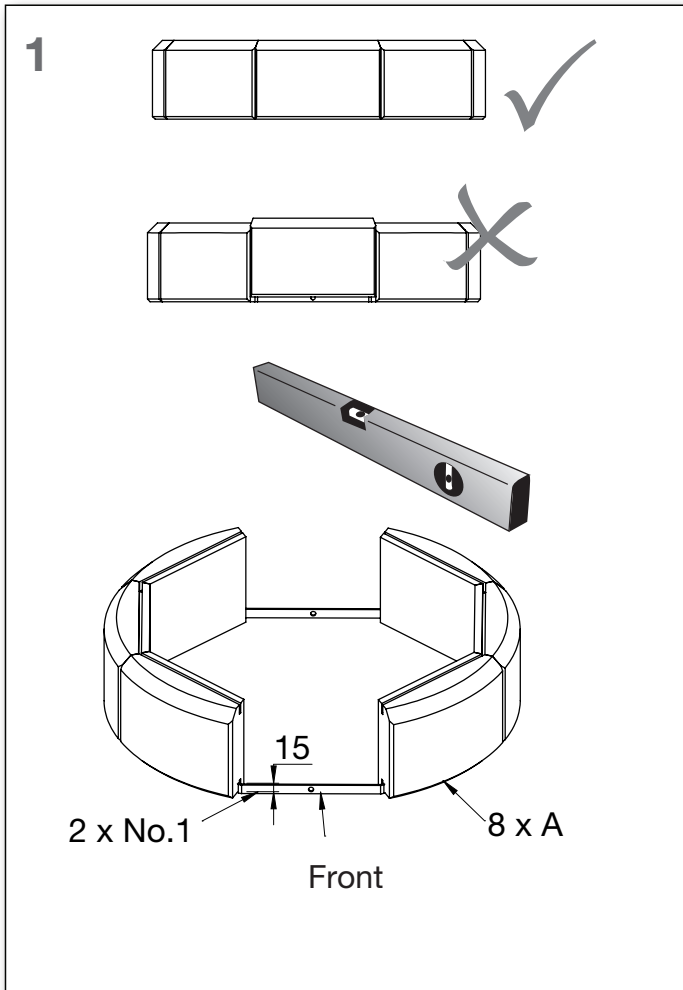


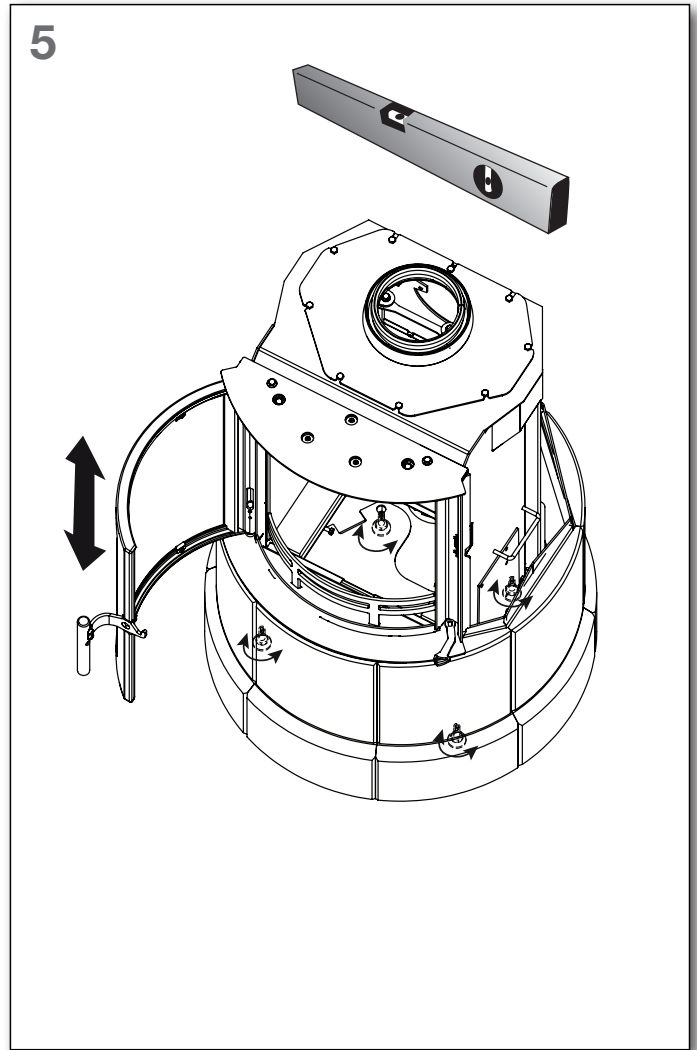
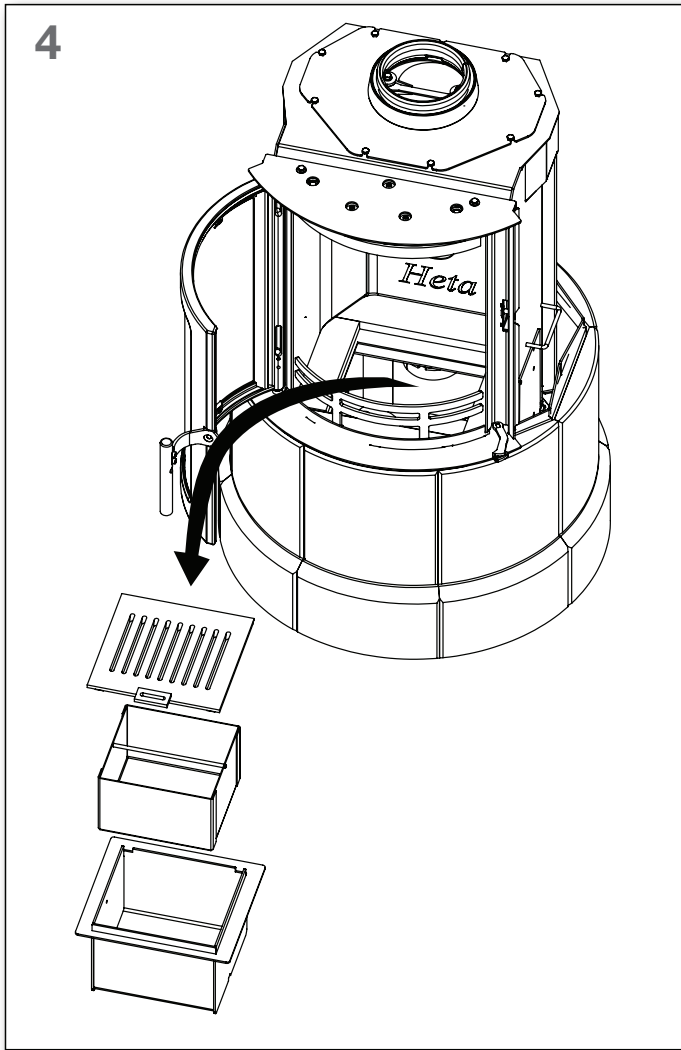
## 2.8 Monteringsanvisningar



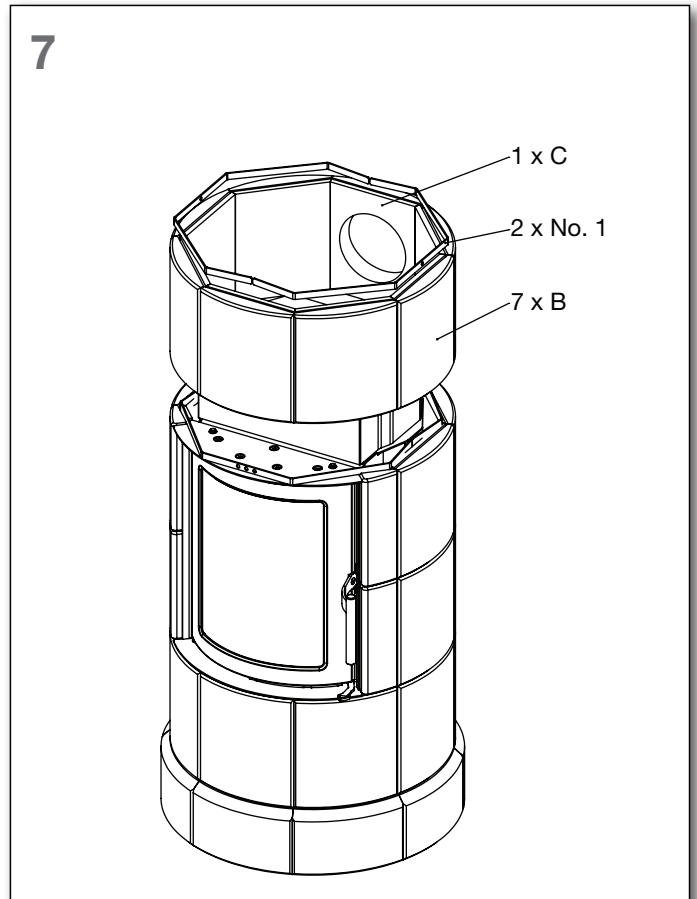
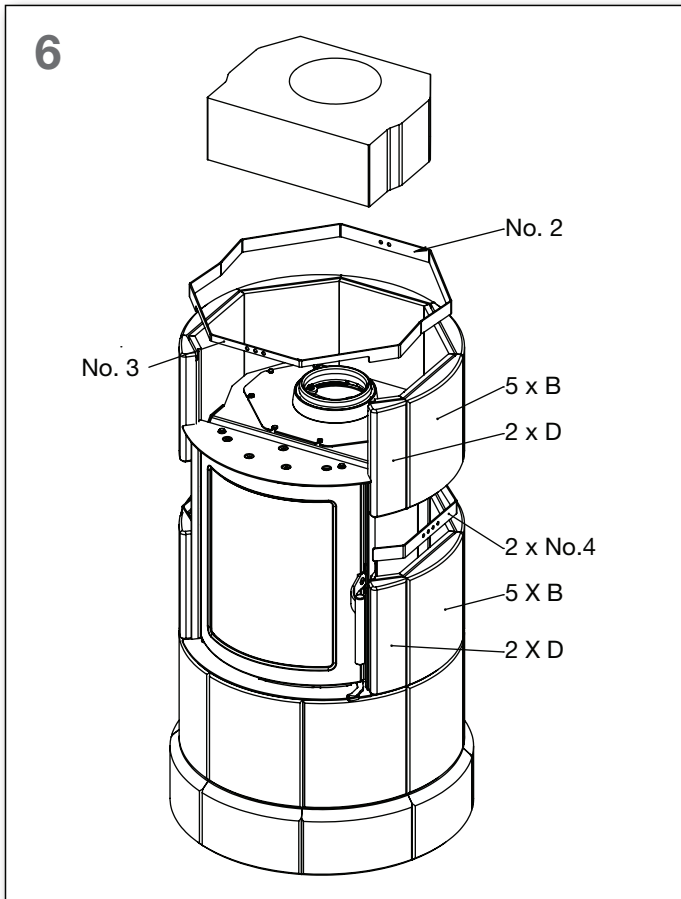
|       | Scan-Line 10 | Scan-Line 20 | Scan-Line 30 | Scan-Line 20B | Scan-Line 30B |
|-------|--------------|--------------|--------------|---------------|---------------|
| A     | 8            | 8            | 8            | 8             | 8             |
| B     | 24           | 32           | 40           | 29            | 37            |
| C     | 2            | 2            | 2            | 2             | 2             |
| D     | 4            | 4            | 4            | 6             | 6             |
| E     | 2            | 2            | 2            | 2             | 2             |
| F     | 1            | 2            | 2            | 1             | 1             |
| No. 1 | 4            | 4            | 4            | 4             | 4             |
| No. 2 | 4            | 6            | 8            | 4             | 6             |
| No. 3 | 2            | 2            | 2            | 2             | 2             |
| No. 4 | 2            | 2            | 2            | 4             | 4             |



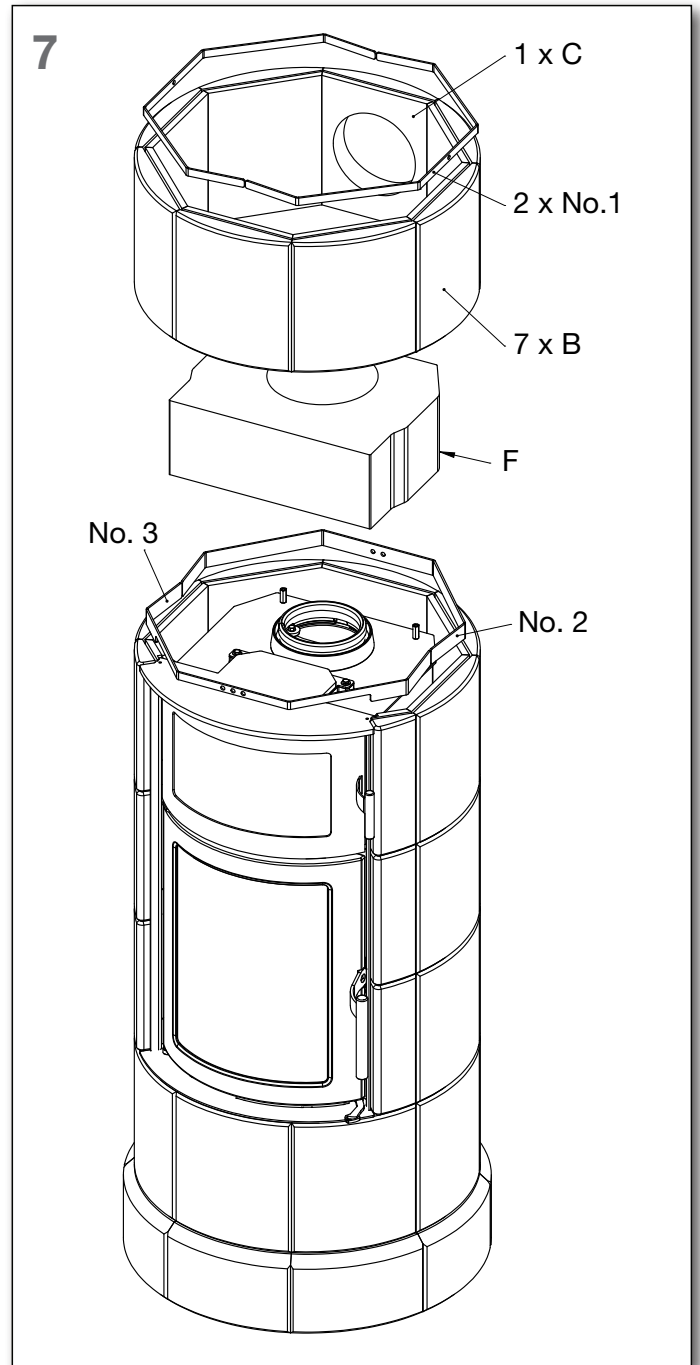
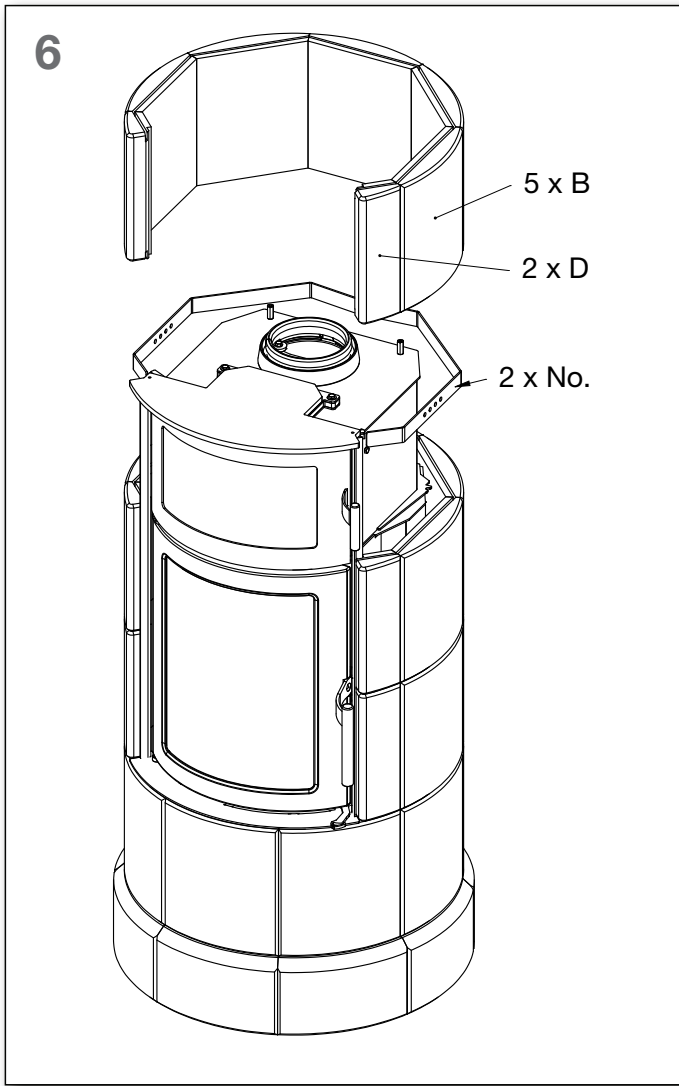




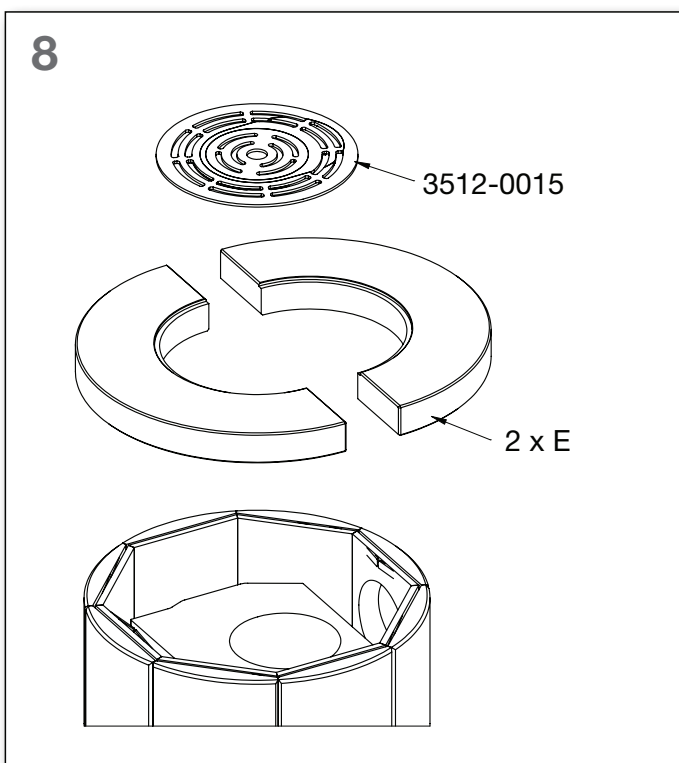
**Standardmodeller**



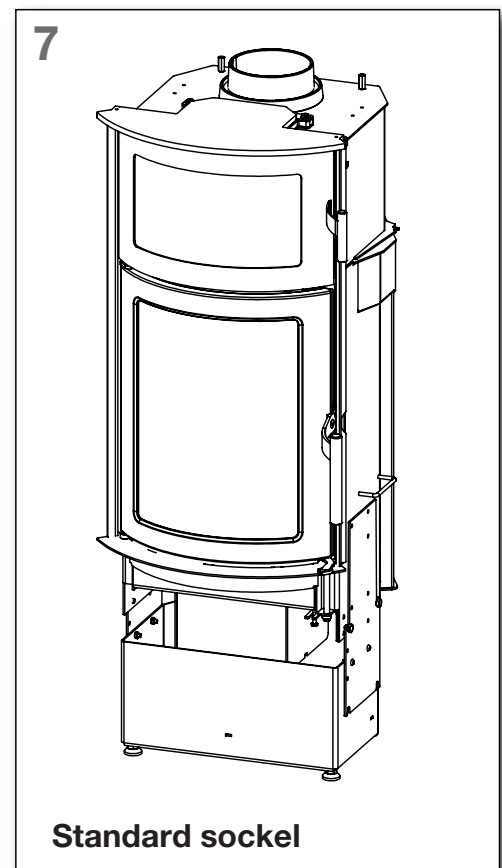
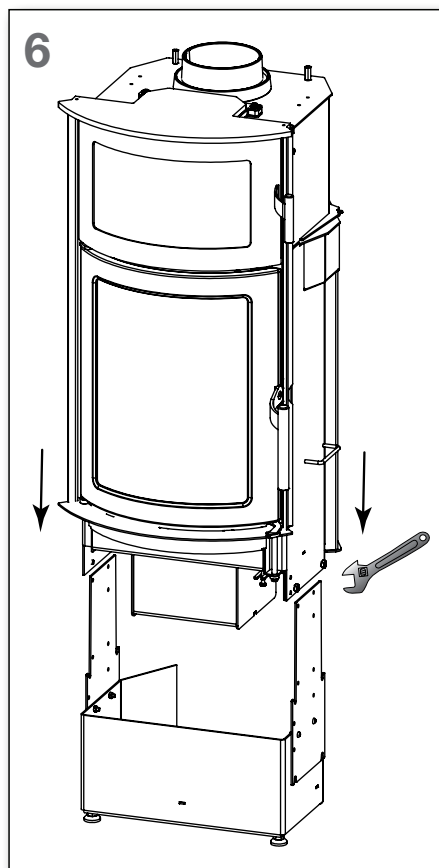
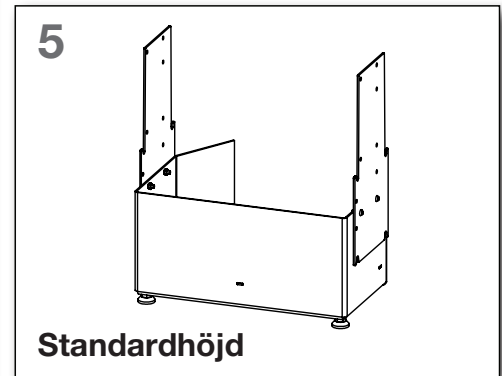
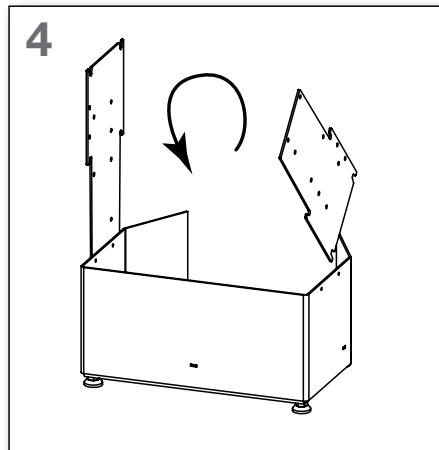
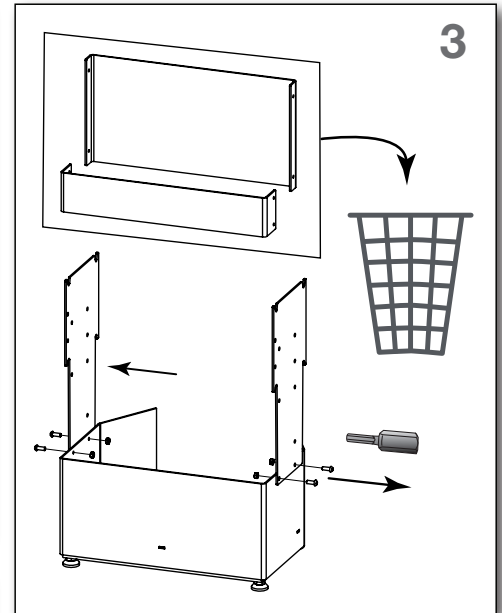
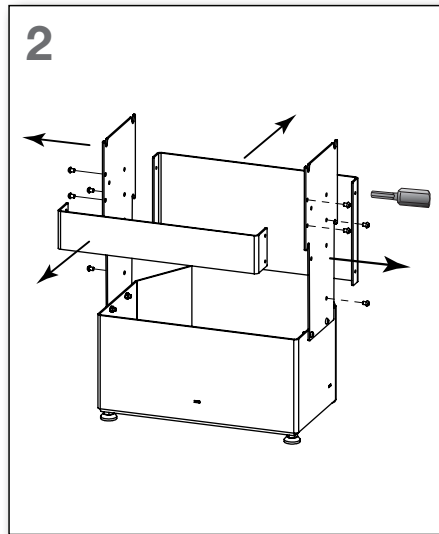
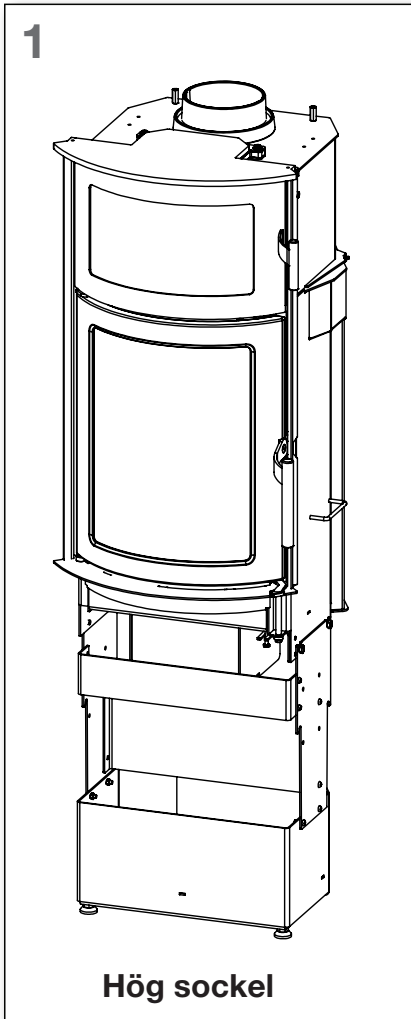
## Modeller med ugn



## Alla modeller



## 2.9 Byt från hög till standardsockel (Endast från hög till standard)





Ecodesign

## EU-Försäkran om överensstämmelse

DoC Scan-Line 500 2354-2018

Produktblad



|             |                               |
|-------------|-------------------------------|
| Tillverkare | Heta A/S                      |
| Adress      | Jupitervej 22, DK 7620 Lemvig |
| E-mail      | heta@heta.dk                  |
| Webbplats   | www.heta.dk                   |
| Telefon     | +45 9663 0600                 |

|               |  |
|---------------|--|
| <b>Modell</b> | Scan-Line 500, 510, 520, 520B, 550, 551, 560B, 560S, 590, Turin, Turin B, Napoli, 10-20-20B-30-30B, Tour 10-20-30, 40-40B-50-50B serie |
|---------------|--|

|  |  |  |
|--|--|--|
| <b>Ovan angiven produkt överensstämmer med nedan angivna, tillämpliga europeiska direktiv, förordningar och standarder</b> |  |  |
| <b>Tillämpliga EU-direktiv och -förordningar:</b>  |  |  |
| DIR 2009/125/EF  |  |  |
| REG (EU) 2015/1185   |  |  |
| REG (EU) 2015/1186   |  |  |
| REG (EU) 2017/1369   |  |  |
| REG (EU) 305/2011  |  |  |
| <b>Tillämpliga harmoniserade standarder</b>  |  |  |
| EN 16510-1-2022  |  |  |
| EN 16510-2-1-2022  |  |  |

|  |                   |                    |
|--|-------------------|--------------------|
| <b>Egenskaper vid drift med endast rekommenderat bränsle</b> |                   |                    |
| <b>Värmeeffekt</b>   |                   |                    |
| <b>Post</b>  | <b>Beteckning</b> | <b>Värde/Enhet</b> |
| Nominell avgiven värmeeffekt                                 | $P_{nom}$         | 6 kW               |
| Lägsta värmeeffekt   | $P_{min}$         |                    |
| <b>Nyttoverkningsgrad (NCV tillförd)</b>                     |                   |                    |
| Nyttoverkningsgrad vid nominell avgiven värmeeffekt          | $\eta_{th, nom}$  | 82%                |
| Nyttoverkningsgrad vid lägsta värmeeffekt                    | $\eta_{th, min}$  |                    |
| <b>Tillsatselförbrukning</b>                                 |                   |                    |
| Nominell avgiven värmeeffekt                                 | $e_{l, max}$      | - kW               |
| Vid lägsta värmeeffekt                                       | $e_{l, min}$      | - kW               |
| I standbyläge  | $e_{l, SB}$       | - kW               |


|  |     |
|--|-----|
| <b>Typ av reglering av värmeeffekt/rumstemperatur</b>      |     |
| enstegs värmeeffekt utan rumstemperaturreglering           | Ja  |
| två eller flera manuella steg utan rumstemperaturreglering | Nej |
| med mekanisk termostat för rumstemperaturreglering         | Nej |
| med elektronisk rumstemperaturreglering                    | Nej |
| elektronisk rumstemperaturreglering plus dygnstimer        | Nej |
| elektronisk rumstemperaturreglering plus veckotimer        | Nej |

|  |     |
|--|-----|
| <b>Andra regleringsmetoder</b>                           |     |
| rumstemperaturreglering med närvarodetektering           | Nej |
| rumstemperaturreglering med detektering av öppna fönster | Nej |
| med möjlighet till fjärrstyrning                         | Nej |

|   |
|---|
| <b>Godkännande Institut</b>   |
| Danish Technological Institute, DK-8000 Aarhus<br>Notified body No. 1235. Report nr. 300-ELAB-2354-EN |

| <b>Bränsle</b>                                    | <b>Rekom-menderat bränsle</b> | <b>Annat lämpligt bränsle</b> |
|---|-------------------------------|-------------------------------|
| Ved med fukthalt $\leq 25\%$                      | Ja                            | Nej                           |
| Ved med fukthalt $< 12\%$                         | Nej                           | Ja                            |
| Annan träbaserad biomassa                         | Nej                           | Nej                           |
| Icke-träbaserad biomassa                          | Nej                           | Nej                           |
| Antracit och magert kol                           | Nej                           | Nej                           |
| Hård koks   | Nej                           | Nej                           |
| Lågtemperaturkoks                                 | Nej                           | Nej                           |
| Stenkol   | Nej                           | Nej                           |
| Brunkolsbriketter                                 | Nej                           | Nej                           |
| Torvbriketter                                     | Nej                           | Nej                           |
| Briketter av blandat fossilt bränsle              | Nej                           | Nej                           |
| Briketter av biomassa blandad med fossilt bränsle | Nej                           | Nej                           |
| Annan blandning av biomassa och fastbränsle       | Nej                           | Nej                           |

| <b>Utsläpp från rumsvärmare vid nominell avgiven värmeeffekt</b> | $\eta_s$ % | mg/Nm <sup>3</sup> (13 % O <sub>2</sub> ) |            |             |                 |
|--|------------|---|------------|-------------|-----------------|
|  |            | PM  | OGC        | CO          | NO <sub>x</sub> |
|  | $\geq 65$  | $\leq 40$                                 | $\leq 120$ | $\leq 1500$ | $\leq 200$      |
| 72   | 19         | 50  | 558        | 90          |                 |

|   |   |
|---|---|
| <b>Teknisk dokumentation</b>              |   |
| Indirekt värmefunktion                    | Nej   |
| Den direkta värmeeffekten i kW            | 6 kW  |
| Energieffektivitetsindex EEI              | EEI 109   |
| Rökgastemperatur vid nominell värmeeffekt | T 243°C   |
| Energieffektivitetsklass                  |  |

|   |                             |
|---|-----------------------------|
| <b>Säkerhet</b>   |                             |
| Reaktion på brand   | A1                          |
| Test av brandsäkerhet i förbindelse med eldning av ved (trä)                  | Godkänt                     |
| Avstånd till brännbart material<br>Bakom kamin. Utan isolering /med isolering | Minimum avstånd i mm<br>150 |
| Avstånd till brännbart material till sida                                     | 350                         |
| Möbleringsavstånd   | 1000                        |

Underskrift av tillverkaren 20.11.2025



Jupitervej 22, DK-7620 Lemvig  
TLF: +45 96 63 06 00  
Martin Bach

Skorstensfejarmans godkännande

Datum \_\_\_\_\_

Signatur \_\_\_\_\_

