

BRUKS- OCH MONTERINGSANVISNING

SCAN-LINE 800 SERIEN



www.hetaheating.se



SE

DANSK DESIGN . DANSK KVALITET . DANSK TILLVERKNING

Grattis till din nya braskamin, vi är övertygade om att ni kommer få mycket nöje med Er nya braskamin, särskilt om ni följer nedanstående råd och anvisningar.

Scan-Line 800 Serien och 800 Sidoglas Serien är godkänd enligt EN 16510, och NS 3058/3059.

Godkännandet innebär att konsumenten har garanti för att produkten följer en rad specifikationer och krav på att tillverkaren använt bra material, att produkten är miljövänlig och att den har bra eldningsekonomi.

Ovanstående deklarerade värden gäller för alla varianter av Scan-Line 800 Serien.

INNEHÅLLSFÖRTECKNING

Före uppställning.....	3-4
1. Bruksanvisning.....	5
1.1 Före braskaminen används.....	5
1.2 Första upptändning.....	5
1.3 Luftreglering	5
1.4 Upptändning	5
1.5 Fylla på ved	5
1.6 Asktömning	6
1.7 Reducerad eldning	6
1.8 Explosionsrisk	6
1.9 Skorstenstryck	7
1.10 Ved	8
1.11 Driftstörningar	8
1.12 Skorstensbrand.....	9
1.13 Underhålls	9
1.14 Rengöring av glas	9
1.15 Rengöring av bakugn	9
1.16 Underhållsschema.....	10
1.17 Garanti.....	11
1.18 Felsökningstabell	12
1.19 Rengörning efter sotning - Scan-Line 800 Serien.....	13
1.20 Rengörning efter sotning- Scan-Line 800 Sidoglas Serien.....	14
1.21 Kamindata tabell EN 16510.....	15
1.22 Reservdelar	16
2. Placeringsvägledning uppställning	21

Heta A/S

Jupitervej 22,
DK-7620 Lemvig

Telefon: +45 9663 0600
E-mail: heta@heta.dk

Copyright © 2014 Heta är ett
registrerat varumärke tillhörande
Heta A/S

Tryckt i Danmark
Förbehåll för eventuella tryckfel
och ändringar

07.02.2026
0037-1331 Version 2,3

FÖRE UPPSTÄLLNING

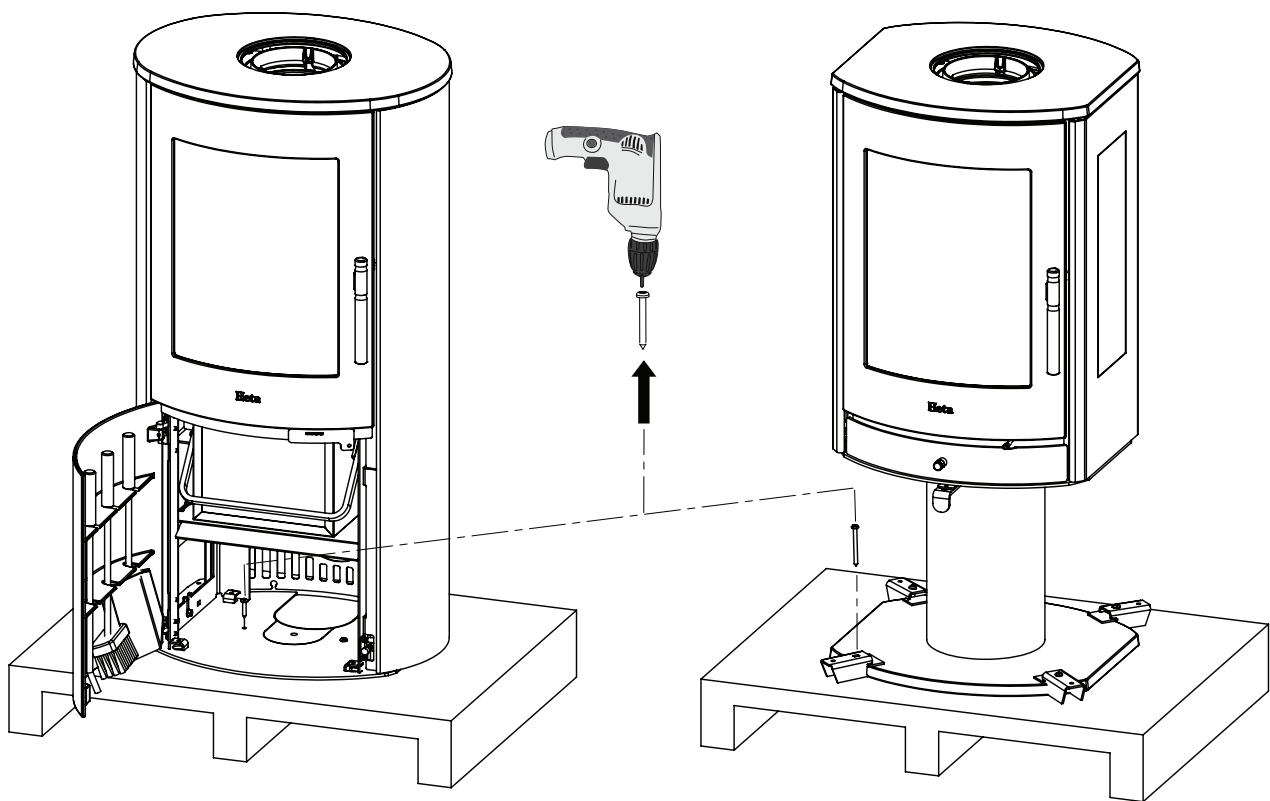
HETA braskaminer är kvalitetsprodukter, därför är första intrycket mycket viktigt.

Vi har ett bra logistiskt nätverk, som transporterar braskaminerna med stor omsorg till våra återförsäljare. Trots detta kan det vid transporter uppstå skador på godset


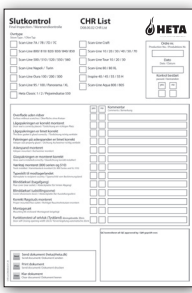

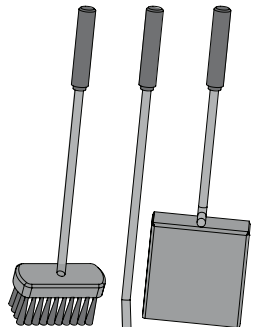

Det är viktigt, att när ni mottagit godset kontrollerar att inga skador finns på produkten, om så är skall detta anmälas omgående.

Emballaget skall hanteras miljövänligt, pall och övrigt trämaterial kan brännas då det är obehandlat. Folie och papp eller plast skall lämnas till avfallsstation.

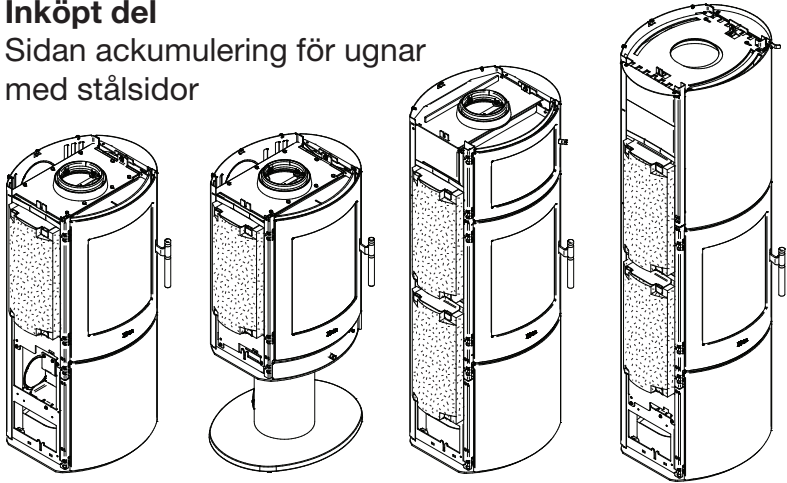
Uppackning av braskamin



I din nya braskamin hittar du följande:

<p>Bruksanvisning</p>		<p>CHR list</p>	
<p>Heta handske</p> <p>0023-9002</p>		<p>Verktyg</p>	
<p>Typskylt</p>		<p>Verktyg medföljer ej.</p>	

Inköpt del
Sidan ackumulering för ugnar med stålsidor



Scan-Line 800 810, 840, 840 B	Scan-Line 850	Scan-Line 820	Scan-Line 830, 830 B
5032-0090	5032-0090	5032-0091	5032-0093

Inköpt del
HAC kit

Nr. 5032-0102

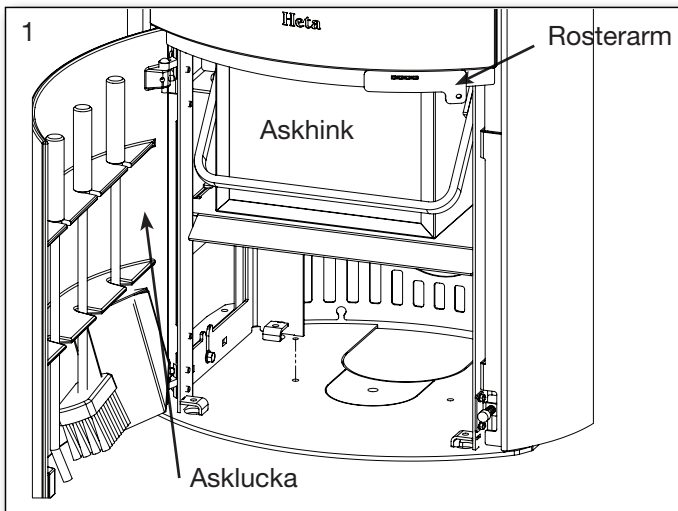


1. BRUKSANVISNING

1.1 Före braskaminen används

Innan braskaminen används, skall du försäkra dig om att allt är på plats i braskaminen.

Se sid 22.

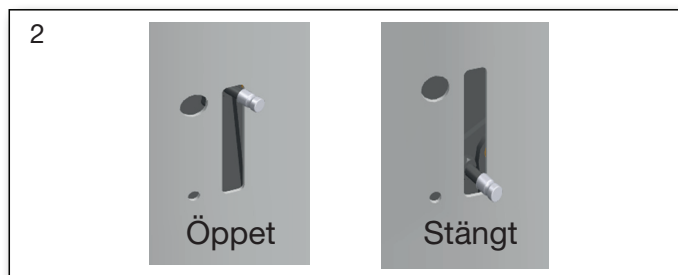


1.2 Första eldningen

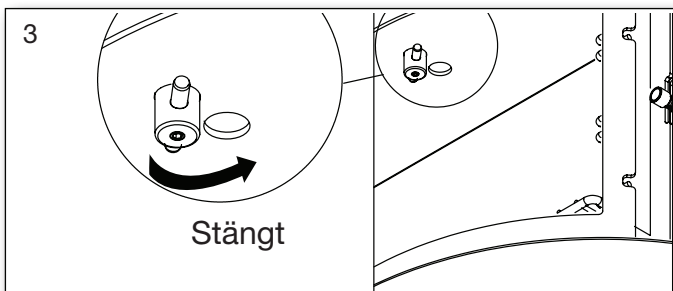
Kaminens färg är genomhärdad från fabriken, men det kan ändå uppstå lite lukter.

1.3 Luftreglering

Kaminen tillförs förbränningsluft med reglaget under luckan till brännkammaren. Se fig. 2.



Innan upptändning är det viktigt, att utluftnings-spjället i XL bakugnen är stängt. Se fig. 3.



1.4 Upptändning

Lägg 2 vedträn i botten. Ovanpå lägger du små vedpinnar tillsammans med luft emellan, så du

kan tända i den översta delen. Använd tex. upp-tändningspåsar flammorna skall arbeta sig upp-ifrån och ned. Se fig. 4.

4



Använd aldrig oljor eller flytande bränslen till belysning braskaminen.

Vid första brasan rekommenderas att luckan är lite öppen, även tilluftsspjäll skall vara öppet tills draget i skorsten har kommit igång.



Uppstart/Upptändning
Scanna koden och välj språk.

1.5 Fylla på ved

Normal vedpåfyllning bör ske när det fortfarande är en bra glödbädd. Därför bör den luftas ur den första gången som ugnen tas i bruk.

Fördela glöden över botten, men mest längst fram i ugnen. Vedträn som passar till 1,4 kg Scan-Line 800 Serien och 1,5 kg Scan-Line 800 Sidoglas Serien placeras ovanpå glöden i ett lager i rät vinkel mot ugnsluckan. Se bild 5.

5



Öppna förbränningsluften helt och ha förbränningsluckan på glänt (det är inte nödvändigt att ha förbränningsluckan på glänt, men det kan påskynda antändningen av veden).

Veden vill nu antändas inom ca 1-3 min. Om den antänds när förbränningsluckan är öppen stängs denna inom kort efter antändning, och när elden har tagit sig rejält justeras förbränningsluften till önskat läge.

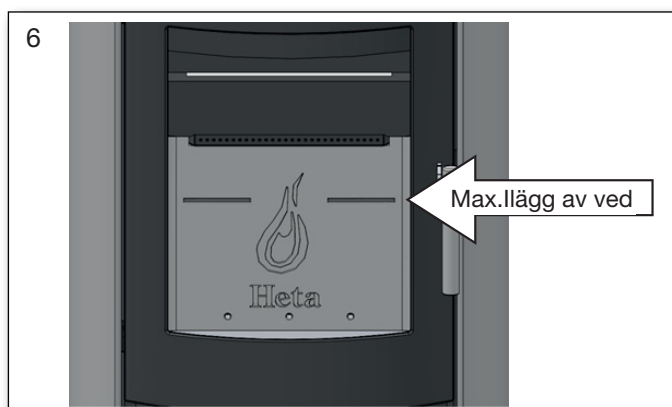
Nominell verkningsgrad på SL 800 - 6,8 kW, SL 800 Sidoglas - 6,6 kW är baserat på ca. 50 minuters eldning med:

Kamintyp	Öppen förbränningsluft i %	Elda önskad mängd trä kg.
Scan-Line 800 Serien	80	1,42
Scan-Line 800 Sidoglas Serien	80	1,52



Luckan skall vara stängd vid eldning, undantaget vid uppstart.

Se till att veden inte ligger för tätt på när ved påfylls, det ger en sämre förbränningsfas.



Vid ilägg av ved skall detta göras med försiktighet, då vermikulit-skivorna i brännkammaren kan skadas annars.

Är det reducerat tryck i skorstenen. bör ni öppna ett fönster vid vedinlägg. Detta vill ge en bättre syretillförsel till rummet och bättre förutsättningar till förbränningen.



Vid påfyllning får en maximal mängd ved inte överstiga 1,4 kg. Om detta överskrids upphör garantin.

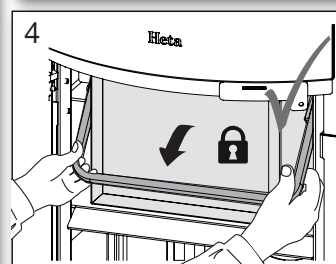
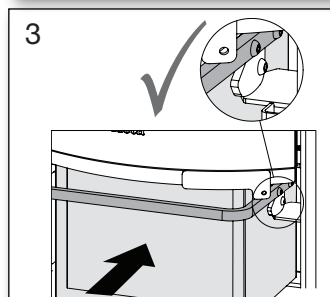
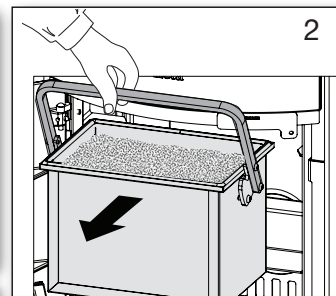
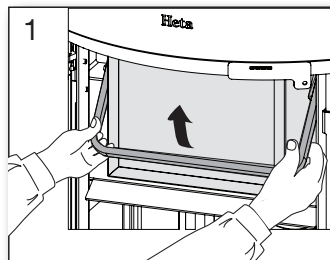
1.6 Asktömning

Genom att trycka rosterarmen från sida till sida roterar rostertallriken, så askan faller ner i ask-

hinken. Det är en fördel att låta ca 0,5 cm aska ligga i botten på brännkammaren ovanpå rostret för nästa upptändning och som isolering.



Var försiktig, när askan töms ut. Det kan gömma sig glöd i askan under lång tid. Töm aldrig aska i en brännbar behållare.



Askhinket måste vara säkert och får inte röra sig efter att ha låsts. Avfyr inte i ugnen om askhinket inte är låst. Garantin upphör att gälla om den inte följs.

1.7 Reducerad eldning

Braskaminen är godkänd för intermittert bruk.

Sänk aldrig tilluften mer än att det alltid flammnar från veden, och vänta med att stänga förbränningsluften mer tills flammorna brunnit ut, och träet är omvandlat till glödande träkol.

Vill du elda med mindre effekt, fyller ni på med mindre ved vid varje påfyllning av ved och tillför mindre förbränningsluft, men observera att förbränningsluften får ej tillslutas helt vid eldning. Var uppmärksam på att braskaminen kan sota om luften stryps ned för mycket. Vilket innebär att det kan bildas sot på glasrutan.

Vid en kombination av ovanstående, kan sotningen bli så klubbig att tätningssnöret kan fastna och därigenom lossna vid nästa lucköppning.



Elda inte i kaminen om tätningssnöret runt luckan har lossnat.

1.8 Explosionsrisk !!!



Det är mycket viktigt att inte stänga lufttillförsel innan elden tagit sig, vilket tar ca någon minut, efter påfyllning av ved. 1/2 -1 minut).

Explosionsrisk kan uppstå, om det fylls på för mycket ved i brännkammaren, eller om lufttillförsel stryps för mycket. Då kan det bildas stora mängder gas som medför risk för rökgasexplosion.

OBS!



Då braskaminen är varm vid eldning (mer än 90° C) skall en försiktighet vidhållas vid eldning.

Barn bör ej komma i kontakt med braskaminen vid användning. Se till att inte placera brännbara ting i anslutning till braskaminen.

1.9 Skorstenstryck

Dåligt skorstenstryck innebär att braskaminen inte brinner som den skall, glas kan sota, skorstenen skall rengöras oftare, dålig eldningsekonomi, släpper ut mer föroreningar i luften, inrykning kan förekomma när förbränningslucka öppnas.

För att uppnå optimal eldning och högsta tänkbara verkningsgrad är denna braskamin konstruerad på ett sätt som ger den optimal blandning av förbränningsluft. Detta ger en hög verkningsgrad och luckglaset blir rent från sot, då förbränningsluften sköljer ner framför glaset.

Minsta skorstenstryck är: 12 PA for Scan-Line 800 och for Scan-Line 800 Sidoglas Serien. Det är vid detta tryck braskaminen är provad och godkänd, och det är nödvändigt för att ge en ren förbränning med bra flamma samt hög verkningsgrad och därmed en bra värmeekonomi.

Det är risk för inrykning om förbränningsluckan öppnas vid full eldning, eller om det är för lite tilluft till rummet, ev om det är något annat utsug igång i huset.

Nominell rökgastemperatur vid eldning är:
267° Scan-Line 800 Serien, vid 20° C.
276° Scan-Line 800 Sidoglas Serien, vid 20° C.

Scan-Line 800 Serien Rökgasmassflödet är:
5,0 g/sek. Baserat på 21,2 m³/h förbränningsluft vid eldning med 1,42 kg ved.

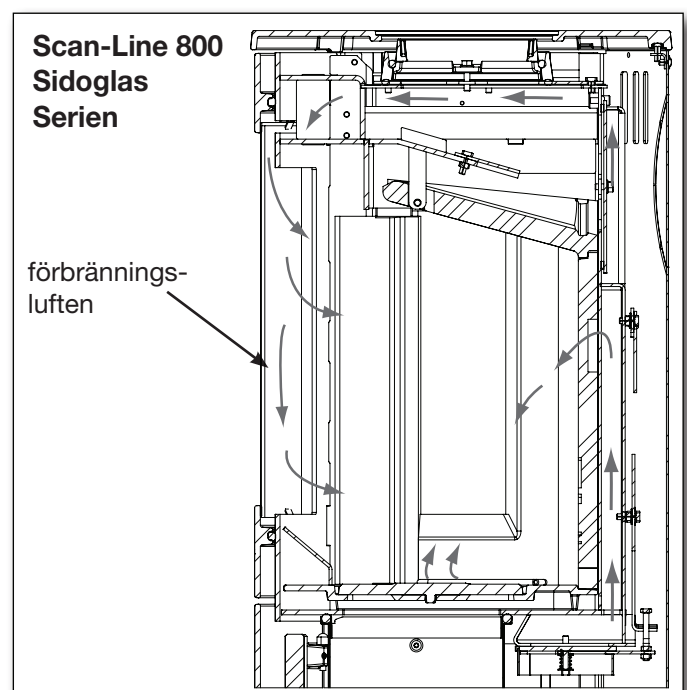
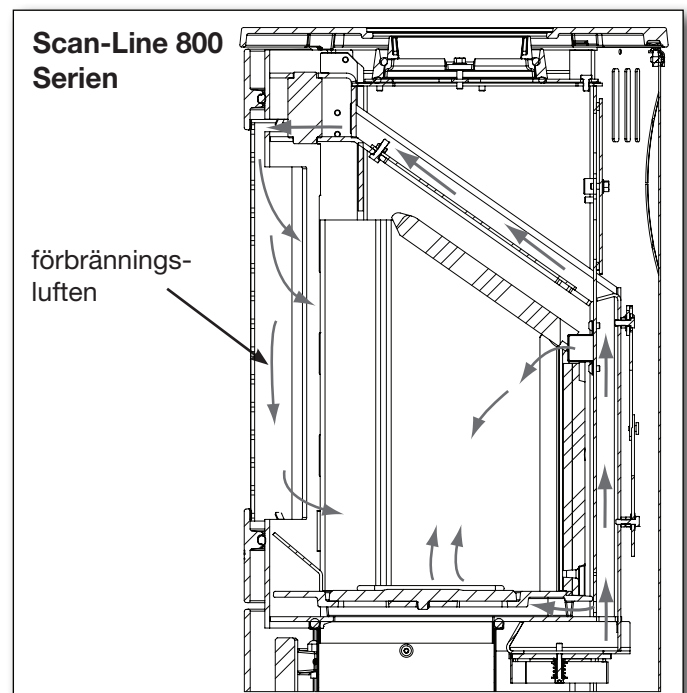
Scan-Line 800 Sidoglas Serien
Rökgasmassflödet är:

5,7g/sek. Baserat på 20,5 m³/h förbränningsluft vid eldning med 1,52 kg ved

Skorstenstrycket skapas med grund av skorstenens höjd och diameter, samt temperaturdifferensen mellan rök och utetemperatur.

Skorstenens isolering är därför viktig, då nya effektiva kaminer eldas med låga rökgastemperaturer. Vind och väderförhållande har också påverkan på trycket, i vissa fall kan vinden kombinerat med skorstenens placering, uppstå negativt tryck (blåser ner genom skorstenen), och rök vill tränga ut genom kaminen.

Innan upptändning efter längre eldningsuppehåll, kontrolleras att kamin och skorsten är fri från ev. blockeringar (sot, tjära eller köldproppar).



Dåligt skorstenstryck kan förekomma när:

- Temperaturskillnaden är för liten mellan rök och utetemperatur tex. vid dåligt isolerad skorsten.
- För kort skorsten
- Uttemperaturen är hög, inomhustemperaturen för låg (tex. på sommaren).
- Falsk luft i skorstenen
- Stopp i skorstenen
- För tätt hus (dålig ventilation, för lite tilluft)
- Skorstenen är felplacerad i förhållande till omgivningen tex. taknock, träd som kan ge turbolens.

Bra skorstenstryck förekommer när:

- Temperaturskillnaden i skorsten och ute temperatur är stor.
- Klart väder
- Skorstenshöjden är rätt ca 4 meter eller mer över eldstad och över tak.

1.10 Ved

Din nya braskamin är EN godkänd till att elda med ved. Det skall därför användas torr ved vid eldning.

Undvik att använda drivved i din braskamin då detta kan innehålla höga salthalter, som kan skada såväl kamin som skorsten. Tryckimpregnerat, målat trä eller spånskivor skall heller inte användas då det faller ut farliga ämnen.

Korrekt eldning ger optimalt värmeutbyte och värmeekonomi. Du undgår samtidigt miljöproblem i form av lukt och rökgener, samtidigt minskar risken för skorstensbrand.

Är veden fuktig, används en stor del av värmen till att driva ut vätskan ur veden och värmen försvinner genom skorstenen. Det är därför inte bara oekonomiskt att elda med fuktig ved utan risken för tjärbildning och miljöproblem ökar också. Därför är det viktigt att använda torr ved vid eldning med en fuktighet på ca 20%.

Ved med en diameter över 10 cm bör klyvas innan torkning. Veden bör ha en längd på ca 20 cm så de kan läggas på ett bra sätt i kaminen. Lagras veden utomhus är det bra att täcka över veden men ändå ventillerat.

Energivärde i trä

Det skall normalt användas ca 2,4 kg ved för att ersätta 1 liter eldningsolja.

All sorts ved har i stort sett samma energivärde per kg som är ca 5.27 kW för absolut torr ved. Ved med en fuktighet på 18% har en nettoeffekt på ca 4.18kW per kg och 1 liter olja innehåller ca 10 kW.

Exempel på träslag

Och deras densitet per kubikmeter angivet som 100% trä med ett vatteninnehåll av 18%.

Träslag	kg/m ³	Träslag	kg/m ³
Bok	710	Pil	560
Ask	700	Al	540
E7	700	Tall	520
Alm	690	Lärk	520
Lönn	660	Lind	510
Björk	620	Gran	450
Bergtall	600	Poppel	450

Användande av oljehaltiga träslag så som teak och mahogny avrådes, då det kan ge skador på glaset.

CO₂ Utsläpp

1000 liter eldningsolja motsvarar vedförbränning 3.171 ton CO₂.

Då ved är en CO₂ neutral värme/energikälla, sparar man miljö med ca 1.3 kg.CO₂,varje gång man använder 1 kg bra ved.

1.11 Driftstörningar

Uppstår det lukt eller rök, är det viktigt först att undersöka om det är stopp i rökkanalen. Skorstensdraget skall vara bra för att uppnå en god funktion.

Du skall vara uppmärksam på att skorstensdraget är avhängt på vindförhållandena. Vid kraftig blåst kan draget bli så kraftigt att man kan behöva montera ett spjäll till skorstenen, för att reglera draget.

I samband med sotning av rökkanal skall man vara uppmärksam på att det kan samlas sot ovanpå rökvärdarhyllan.

Brinner veden upp för snabbt kan det bero på för bra skorstensdrag, man bör även kontrollera så packningar inte släppt eller gått sönder.

Om värmen inte blir tillräckligt bra kan detta bero på fuktig ved. En stor del av värmeenergin går då åt att torka ur veden, resultatet blir då dålig värmeekonomi, samt att det bildas sot och tjära i skorstenen.

1.12 Skorstensbrand

Uppstår skorstensbrand, vilket kan uppstå pga. fel eldning, eller längre tids användning av fuktig ved, stäng förbränningsluckan och lufttillförsel helt, så kvävs elden.

Tillkalla brandkåren.

Kontakta skorstensfejarmästaren innan kaminen används igen.

1.13 Underhåll

Braskaminen är behandlad med värmebeständig färg.

Braskaminen rengörs med en fuktig trasa.

Bättringsfärg för underhåll om behov finns, kan köpas på sprayflaska.

1.14 Rengöring av glas

Vid dålig förbränning, tex. eldning med fuktig ved kan glasluckan sota igen.

Detta kan enkelt och effektivt avlägsnas med glasrengöringsmedel, som påföres med en trasa.

Använd aldrig spray direkt på glaset.



1.15 Rengöring av bakugn

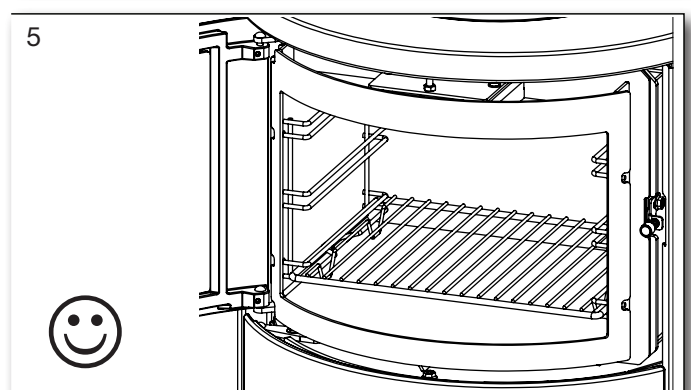
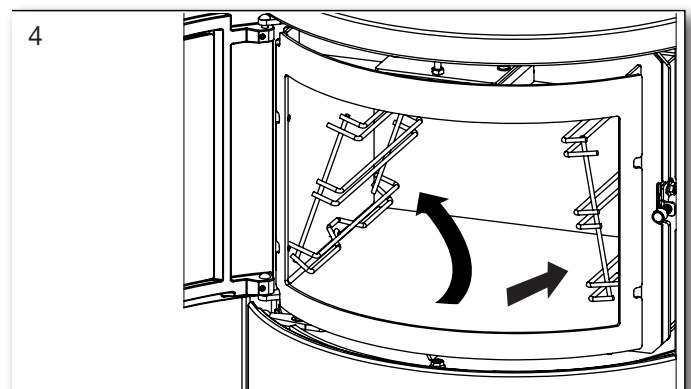
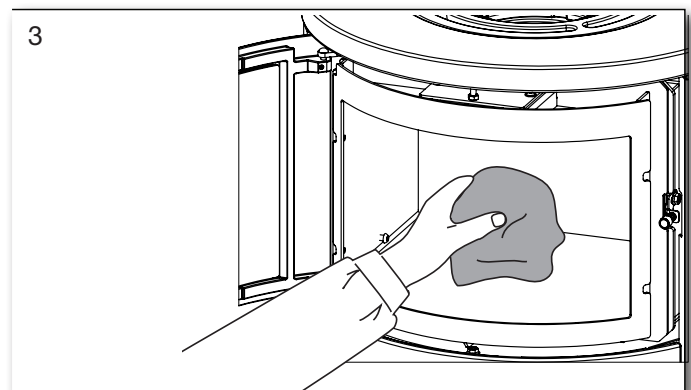
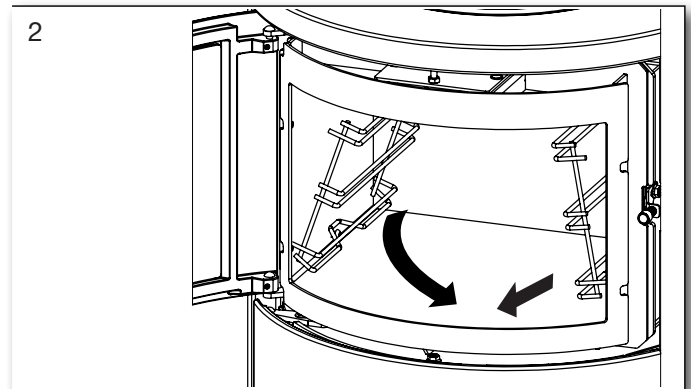
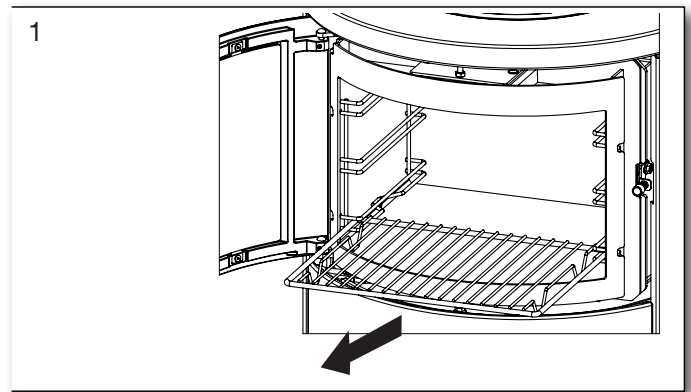
Ta ut och rengör bakroster (endast XL-ugn).

Ugnen bör ren-göras med mild ugnrens-göring.

Se fig. 1-5.

Försök att inte spilla direkt på bakugnens ytbehandling. Använd vid behov en aluminiumbricka som spillbricka.

För rengöring av bakugnen ska varmt vatten med diskmedel användas. Använd inte ugnrens-göringsmedel, eftersom det kan skada ytan.



1.16 Underhållsschema

Åtgärd/Intervall	Användare/innehavare					Återförsäljare	
	Före eldnings-säsong	Daglig	1 gång/vecka	1 gång i månaden	Varannan/var tredje månad	1 år	2 år
Rensning av rökrör (kamin och skorsten)	R						
Rensning av rökrör (kamin och skorsten)	R				R		
Rensning av brännkammare	R	VI			R		
Rensning extern förbränningsluft	R				R		
Rensning Asklåda (liten) / Hink	R		VI	R			
Kontrollera/byta packning till Lucka	K	VI					K
Kontrollera/byta packning till glas	K	VI					K
Kontrollera/byta packning till asklåda/hink	K	VI					K
Kontrollera/byta packning till rökrör	K	VI					K
Kontrollera/byta vermiculit (sten)	K	VI					K
Smörja upp gångjärn	S	VI			S		
Smörja upp lås och stängning	S	VI			S		
Smörja upp askhink	S				S		

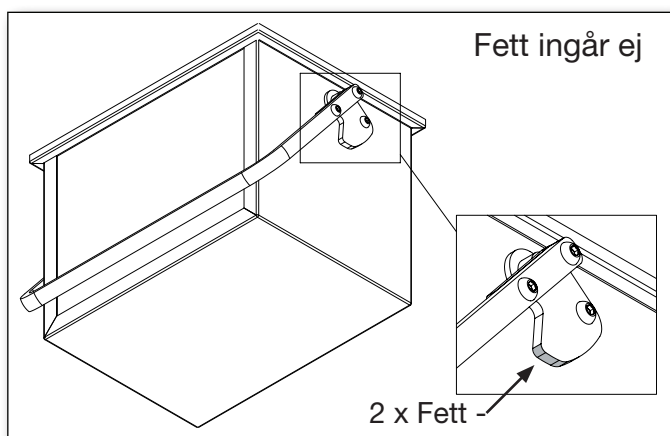
R = rensning

K = kontrollera eventuellt byta

S = smörja

VI = visuell inspektion - eventuellt rensning/byta/justera

Smörjning av askhink



1.17 Garanti

Heta Braskaminer genomgår en strikt kvalitetskontroll under produktionen och före leverans till återförsäljare. Därför är garantin **5 år** på denna produkt, vilket täcker så som eventuella produktionsfel på produkten.

2 år på elektroniska komponenter. Dessutom finns det 3 månaders goodwill-garanti på packningar, vermikulit och glas från försäljningsdatumet från butiken. Bilder på de skadade delarna måste skickas in för granskning.

Krav gällande äldre kaminer än 3 månader kommer att bedömas av vårt kvalitetsteam från fall till fall.

Rapportera alla krav till din återförsäljare eller lokala Heta representant, som i sin tur kommer att kontakta Heta för att lösa anspråket.

Ange datum för installationen, bild på silverdata klistermärket, modell och beskrivning av problemet och bilder för att lämna in ett krav.

Yt eller färgförstöring på grund av överdriven luftfuktighet, salthalt eller annan aggressiv miljö.

Eventuella sekundära skador på kaminen eller dess miljöer på grund av försummelse av initiala skador om denna skada täcks av tillverkarens Garanti eller inte.

Garantin innefattar inte:

Förslitningsdelar så som:

- Eldfast sten/vermikulit i brännkammaren, glas, packningar samt rosterdelar.
- Skador uppkomna av ovarsamt användande av produkten.
- Transportkostnader i samband med garanti-reparation.
- Montering och demontering vid garanti-reparation.

Vid eventuella reklamationer referera till fakturanummer.

OBS!



Vid felaktigt användande av produkten eller om reservdelar som ej är original används upphör garantin.

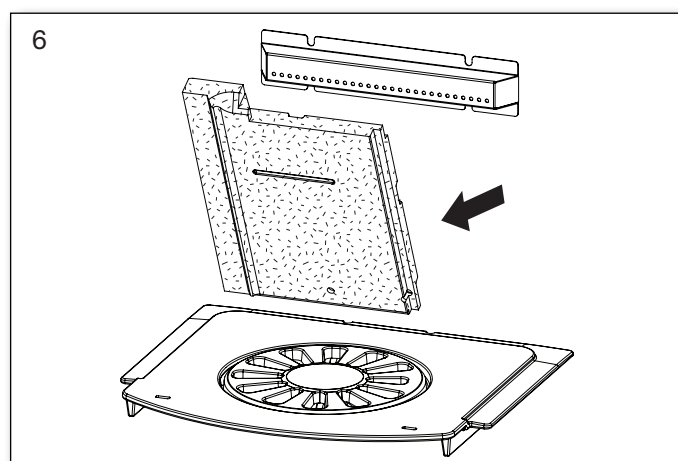
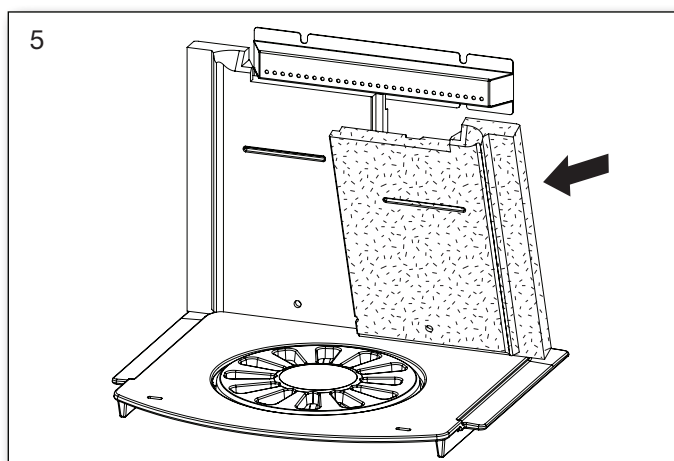
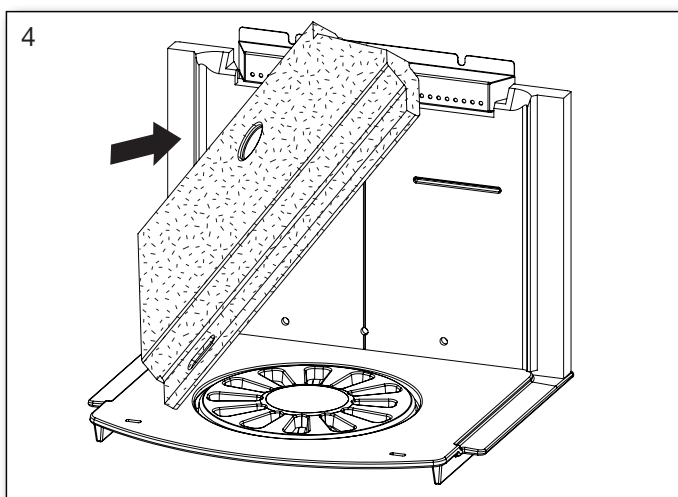
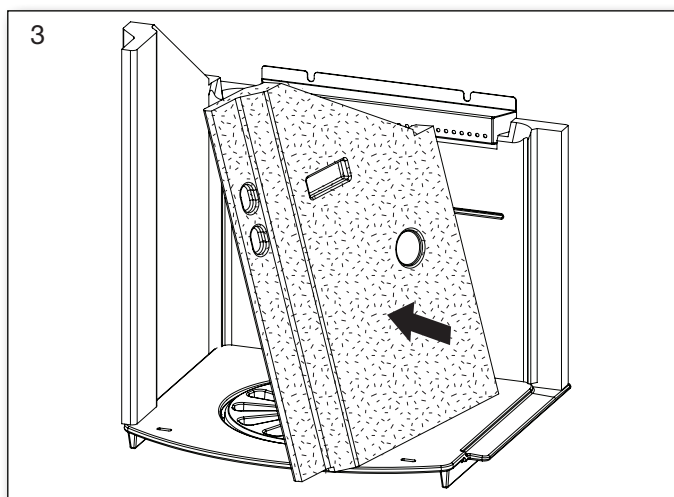
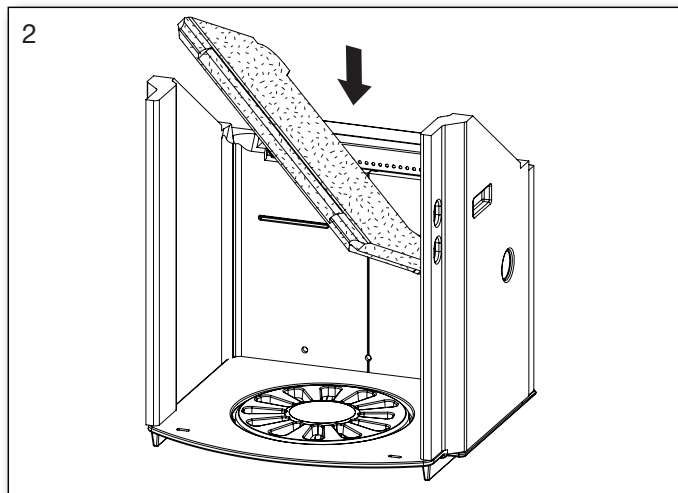
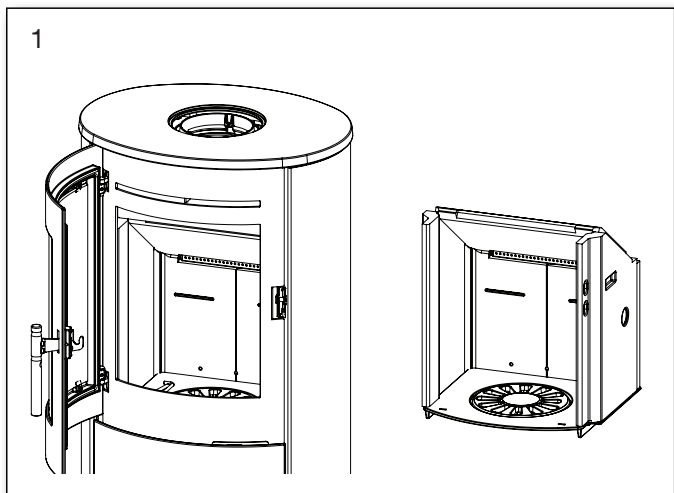
1.18 Felsökningstabell - gäller för alla typer av kaminer

Fel	Orsak	Felsökning	Lösning
Upptändningsproblem, när kaminen är kall-inrykning i rum. När brännkammaren är varm, bra förbränning och funktion.	Otillräckligt drag i skorsten - skorstensdraget är optimalt först när skorstenen blivit varm.	Man kan testa med en tändare, om lågan dras in i brännkammaren.	Optimering av skorstenen.
Kaminen brinner fint, men glaset sotar igen.	För låg temperatur i brännkammaren.	Kontrollera mängden ved och inställning av lufttillförseln.	Vid upptändning används små pinnar, lufttillförseln får inte ställas ned för tidigt. Rutan brinner rent igen med rätt mängd lufttillförsel.
Kaminen brinner dåligt efter uppvärmningsfasen, glaset sotar igen långsamt.	Sot i skorstenen.	Skorstenen kontrolleras, då problemet upplevs komma långsamt.	Skorsten sotas regelbundet, använd inte bränsle som ger mycket aska.
	Dåligt drag i skorsten.	Fel uppstår i regel vid upptändning, kontrollera drag i skorsten.	Skorstensdraget optimeras.
	Otillräcklig lufttillförsel.	Kontrollera lufttillförseln.	Läs bruksanvisningen och informerar alla användare.
	Fuktig ved.	Använd torr ved med max 20% fuktighet.	Ved skall minst torka 1 år efter klyvning.
	För stora vedträn.	Optimal storlek - se avsnittet om ved, och en max. diameter på 10 cm.	Använd mindre vedträn.
	Otillräcklig lufttillförsel till rummet, för täta utrymmen.	Ombesörj för god ventilation, öppna fönster, kontrollera extern lufttillförsel.	Beroende på orsak skall fönster öppnas, extern tilluft kontrolleras.
Stort slitage på vermikulit i brännkammaren.	Ved och rökgaser sliter på vermikuliten.	Kontrollera om slitaget är normalt.	Är det slitage så som sprickor och revor har det ingen betydelse, när brännkammarens stål syns eller om skivorna faller isär skall de bytas.
För snabb förbränning.	För bra drag i skorstenen.	Testa att ev. rensa och stäng sedan igen.	Minska draget i skorsten genom att ev installera ett spjäll i skorsten.
	Packning till lucka eller asklåda är trasig.	När kaminen är kall sättes ett papper i kläm i luckan-packningen skall hålla fast papper så det inte faller bort. Normalt slitage	Packningen byts ut.
Trasig vermikulit i brännkammaren.	Stöt eller slag vid vedpåfyllning.	Normal slitage.	Repor och småsprickor har bara kosmetisk betydelse, bytes när stålet är frilagt i brännkammaren.
Stålytor i brännkammare oxiderar.	Temperaturen i brännkammaren är för hög.	Olämpligt bränsle används, läs bruksanvisningen.	Upptäcks tydliga sprickor i kaminens stomme skall kaminen bytas.
Kaminen visslar.	För mycket skorstensdrag.	Testa att öppna ev. renslucka stäng sedan igen.	Spjäll installeras.
Kaminen smäller.	Vanligtvis spänningar i stålkonstruktionen.	Märks i regel vid uppvärmning och avslutningsfasen.	Metalplattorna justeras.
Kaminen tickar.	Utvidgning och sammandragningar isamband med temperaturväxlingar.	Normalt ljud.	Se till att hålla så jämn temperatur som möjligt i brännkammaren.
Kaminen knakar.	Temperaturen i brännkammaren är för hög.	Mindre mängd ved, kontrollera också askhink.	Se bruksanvisning.
Kaminen luktar - ryker från kaminens yta.	Färgen har inte hårdat ut på kaminen.	Se bruksanvisning betr. första eldning.	Sörj för god ventilation av rummet.
Kondensvatten i brännkammaren.	Fuktig vermikulit.	Kontrollera vermikuliten.	Försvinner av sig självt efter par eldnings-tillfällen.
	Fuktig ved.	Mät fuktigheten.	Använd torr ved.
Kondens från skorsten.	Skorstenen är för lång, eller för nedkyld.	Kontrollera skorstenens längd och se till att skorsten är varm.	Skorstenen optimeras, skorstenen isoleras.
	Fuktig ved.	Mät fuktigheten.	Använd torr ved.
Rörliga delar gnisslar.	Brist på smörjning.	Del som avses.	Smörj med grafit spray.

1.19 Scan-Line 800 Serien. Rengöring av sot efter sotning och eventuellt byte av vermikulit

Notera: Det kan vara nödvändigt att göra rent bakstenen vid tilluftshålen.

Beskrivning av demontering av vermikulit.

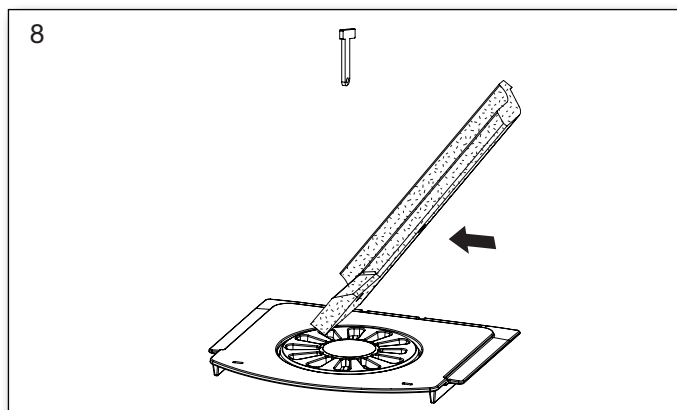
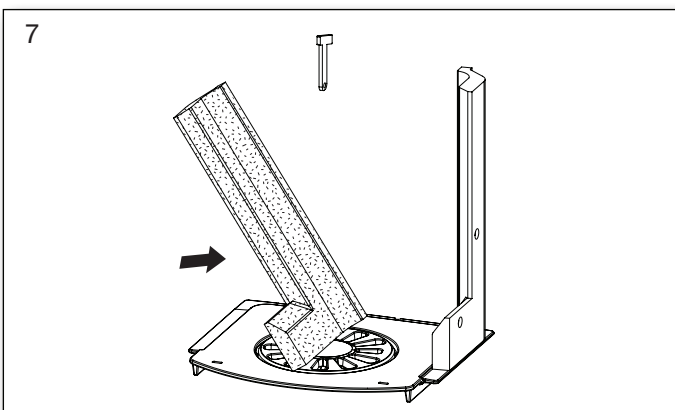
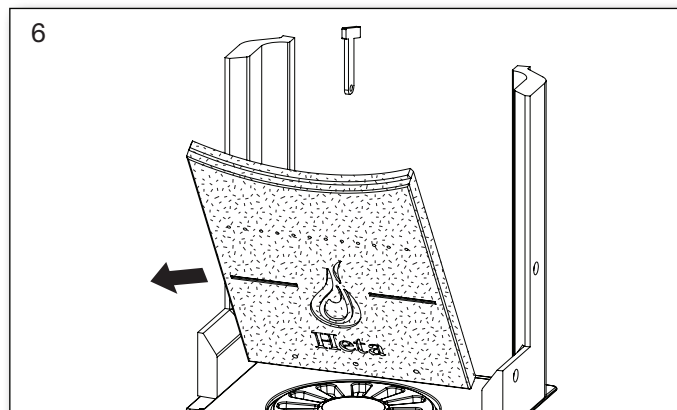
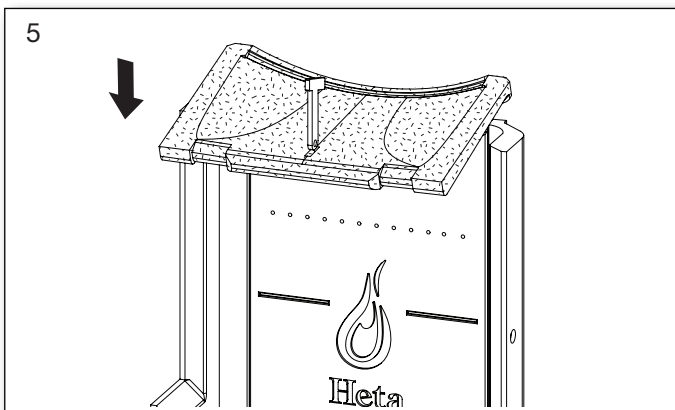
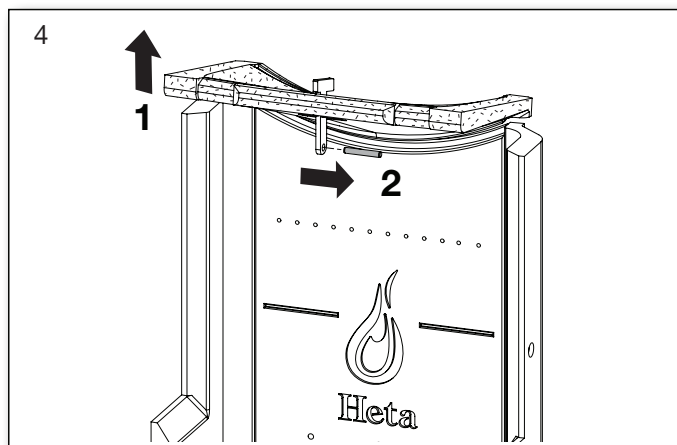
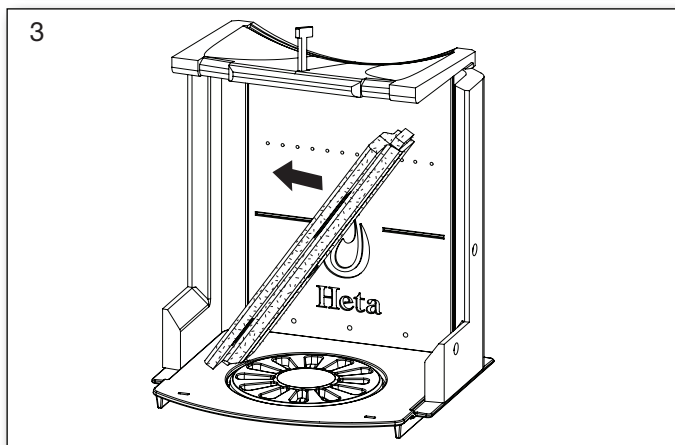
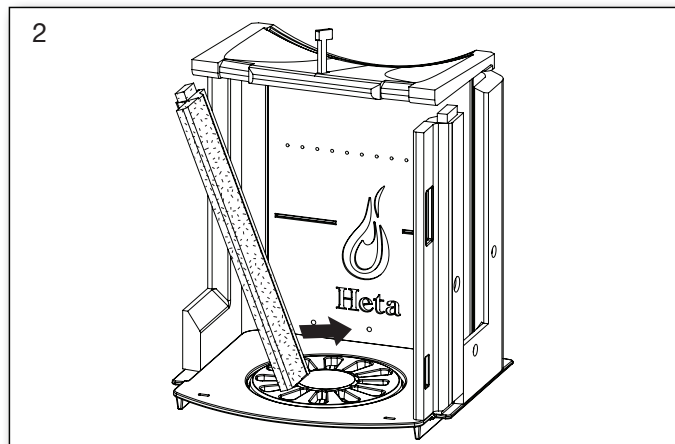
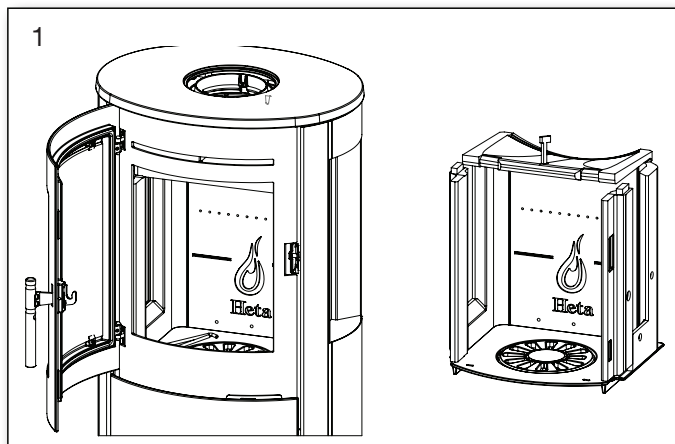


Sätts tillbaka i motsatt ordning. Start med fig. 6.

1.20 Scan-Line 800 Sidoglas Serien. Rengöring av sot efter sotning och eventuellt byte av vermiculit

Notera: Det kan vara nödvändigt att göra rent bakstenen vid tilluftshålen.

Beskrivning av demontering av vermiculit.



Sätts tillbaka i motsatt ordning. Start med fig. 8.

1.21 Ovndata tabel i h.t. EN 16510-afprøvning

Testet som fritstående ovn og med uisoleret røgrør

Kamintyp Braskamin	Nominell røkgas- temperatur vid en rumstemperatur på 20° C. C°	Rök- stos mm	Luft- spjäll mm	Vedin- lägg kg	Tryck min. mbar	No- minell effekt kW	Verk- nings- grad %	Avstånd från kamin till brännbart material i mm			Vikt kg
								sida	bakom	till möbler	
Scan-Line 800 Serien	267	ø150	ø100	1,42	0,12	6,8	81	300	125	900	*
Scan-Line 800 Sidoglas Serien	276	ø150	ø100	1,52	0,12	6,6	80	450	1130	850	*

Nominell effekt är den effekt som kaminen är testad för.

Testen är gjord med förbränningsluften öppen.

80% for Scan-Line 800 Serien. 80% for Scan-Line 800 Sidoglas Serien

Scan-Line 800B = Bageovn

Scan-Line 800S = Ackumullering

Scan-Line 800B Sidoglas = Bakugn

Scan-Line 800S Sidoglas = Ackumullering

* Vikter för SL 800 Serien

Scan-Line 800 Stål/High Top/Sten top	115/117/124 kg
Scan-Line 800 Keramik/Sten	178/199 kg
Scan-Line 810 Stål/High Top/Sten top	135/137/143 kg
Scan-Line 810 Keramik/Sten	213/243 kg
Scan-Line 820S Stål/High Top/Sten top	177/179/186 kg
Scan-Line 820S Keramik/Sten	255/285 kg
Scan-Line 820B Stål/High Top/Sten top	148/150/157 kg
Scan-Line 820B Keramik/Sten	227/256 kg
Scan-Line 830S Stål/High Top/Sten top	234/236/243 kg
Scan-Line 830S Keramik/Sten	328/364 kg
Scan-Line 830XLB Stål/High Top/Sten top	182/184/191 kg
Scan-Line 830XLB Keramik/Sten	278/312 kg
Scan-Line 840S Stål/High Top/Sten top	196/198/205 kg
Scan-Line 840S Keramik/Sten	289/326 kg
Scan-Line 840B Stål/High Top/Sten top	167/169/176 kg
Scan-Line 840B Keramik/Sten	264/297 kg
Scan-Line 850 Fast kolumn, Stål/High Top/Sten top	110/112/118 kg
Scan-Line 850 Fast kolumn, keramik/sten	151/168 kg
Scan-Line 850 Vridbar kolumn, Stål/High Top/Sten top	112/114/120 kg
Scan-Line 850 Vridbar kolumn, Keramik/Sten	153/170 kg
Scan-Line 850 Vägghmonterad, Stål/High Top/Sten top	100/102/109 kg
Scan-Line 850 Vägghmonterad, Keramik/Sten	141/158 kg

* Vikter för SL 800M Serien

* Vikter för SL 800 Sidoglas Serien

Scan-Line 800 Sidoglas Stål/High Top/Sten top	118/120/127 kg
Scan-Line 820S Sidoglas Stål/High Top/Sten top	180/182/188 kg
Scan-Line 820B Sidoglas Stål/High Top/Sten top	152/154/161 kg

* Vikter för SL 800M Sidoglas Serien

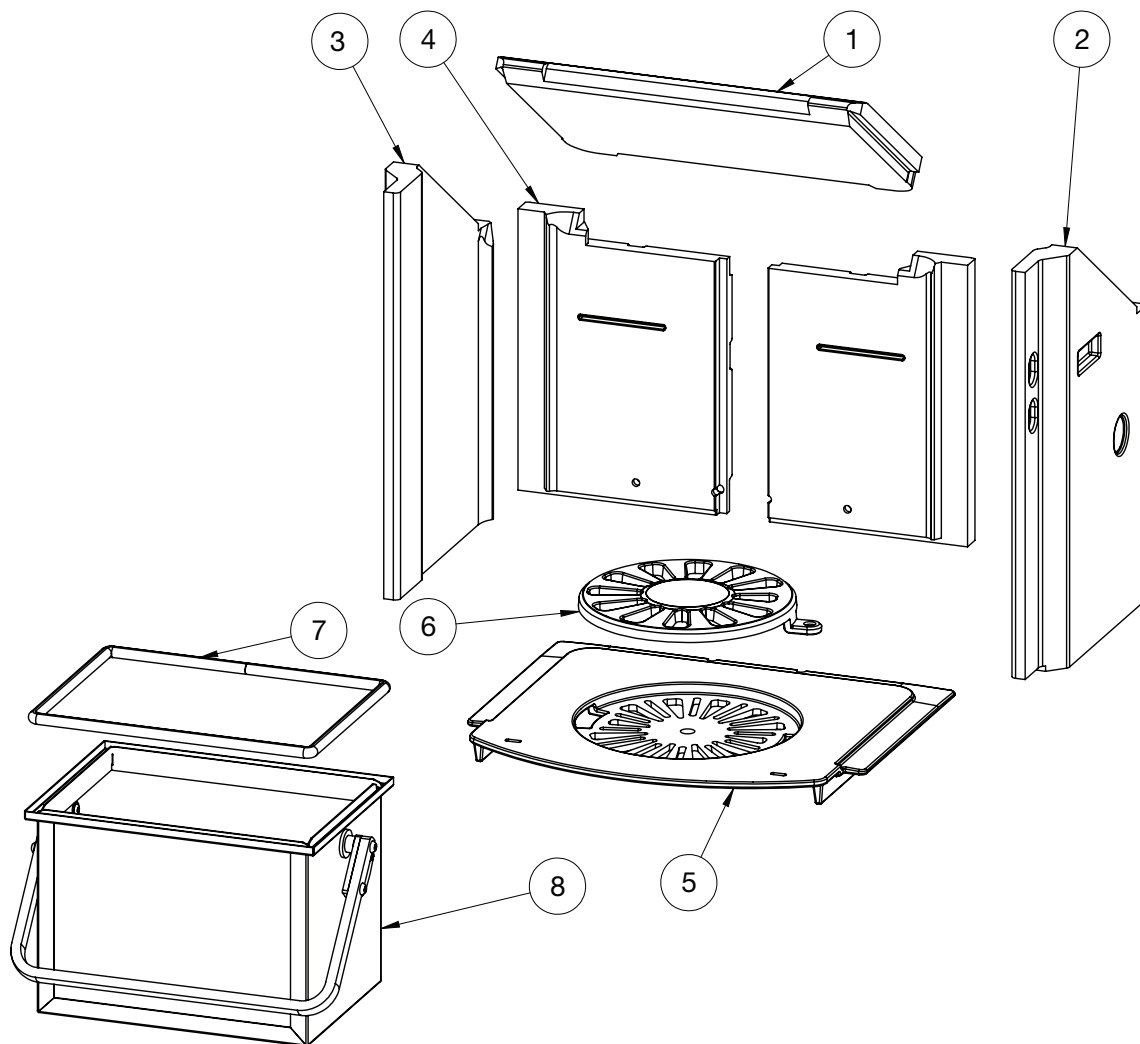
Scan-Line 800M Sidoglas Stål	126 kg
Scan-Line 820MS Sidoglas Stål	189 kg
Scan-Line 820MB Sidoglas Stål	161 kg
Scan-Line 850M Sidoglas Fast kolumn, Stål	116 kg
Scan-Line 850M Sidoglas Vridbar kolumn, Stål	119 kg
Scan-Line 850M Sidoglas Vägghmonterad, Stål	106 kg

* Vikter för SL 800M Serien

Scan-Line 800M Stål	124 kg
Scan-Line 810M Stål	144 kg
Scan-Line 820MS Stål	186 kg
Scan-Line 820MB Stål	158 kg
Scan-Line 850M Fast kolumn, Stål	115 kg
Scan-Line 850M Vridbar kolumn, Stål	117 kg
Scan-Line 850M Vägghmonterad, Stål	105 kg

1.22 Scan-Line 800 Serien

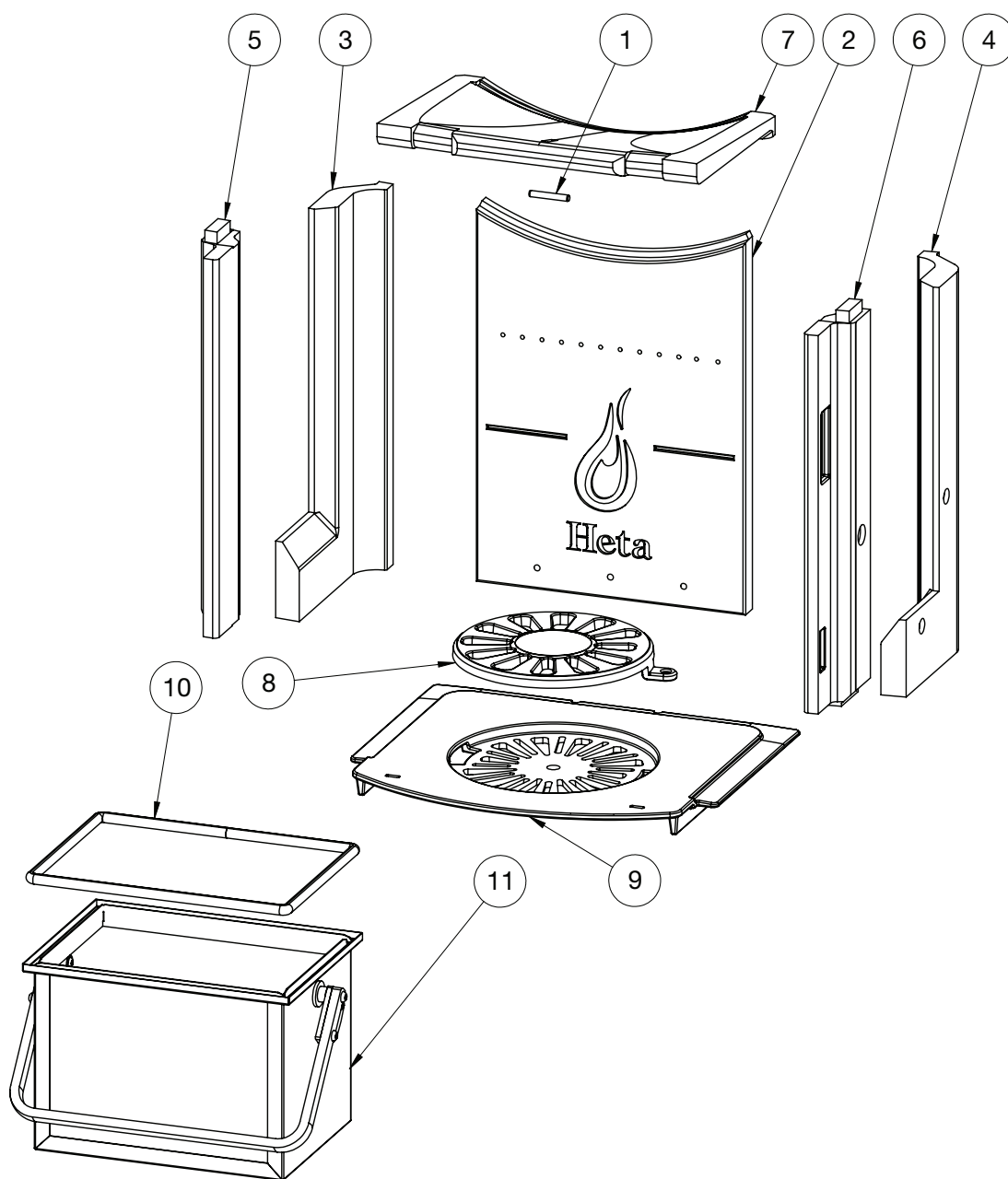
Reservdelar - Invändig brännkammare



Pos. nr.	Vare nr.	Titel	Antal
1	0023-0117	Rökvändare	1
2	0023-0118	Sidosten höger	1
3	0023-0119	Sidosten vänster	1
4	0023-0236	Baksten (i två delar)	1
5	0030-0018	Rosterram	1
6	0030-0201	Rosterram ø195 mm	1
7	0023-3017	Packning L= 910 mm	1
8	4018-0030	Asklåda	1

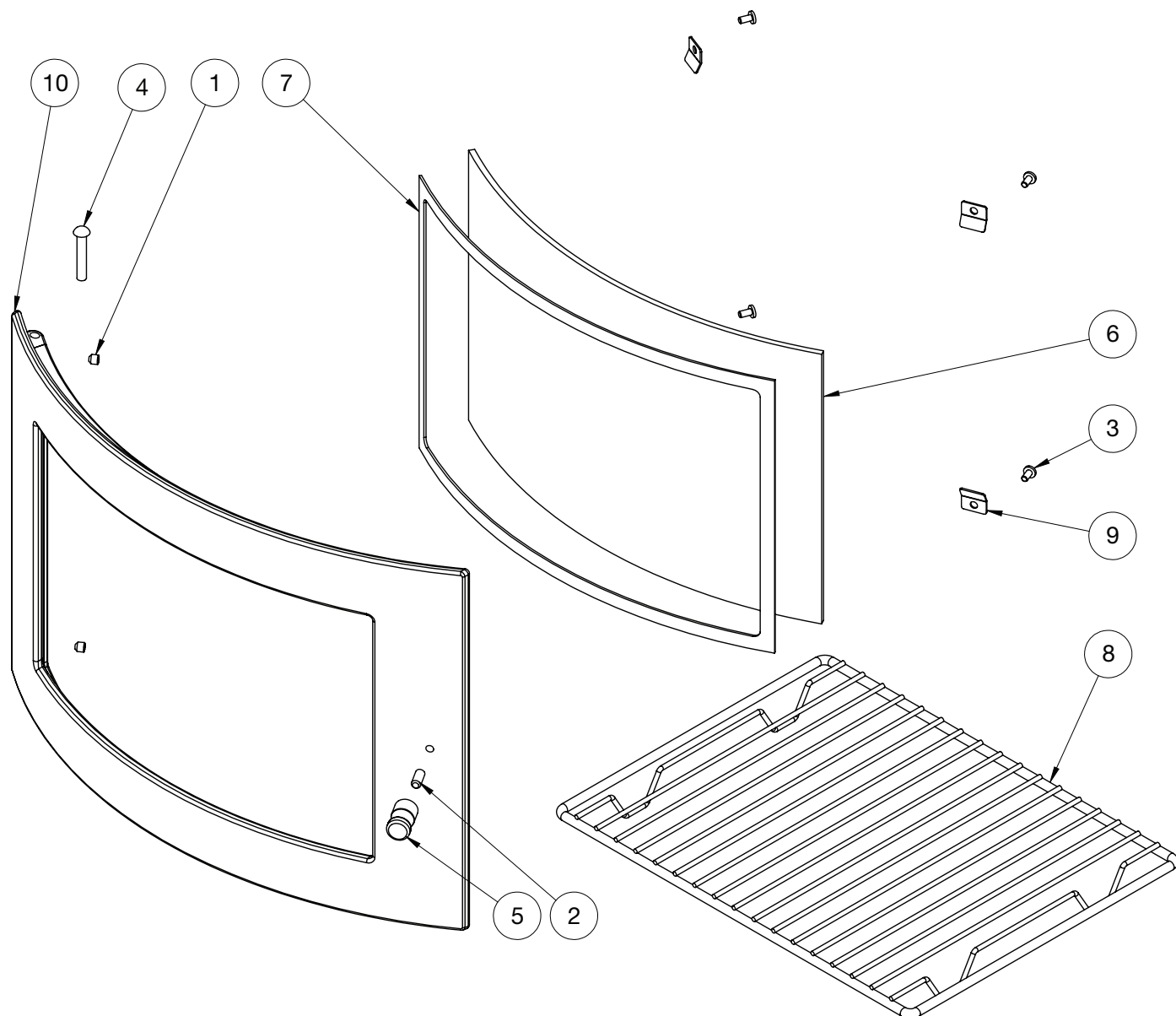
Scan-Line 800 Sidoglas Serien

Reservdelar - Invändig brännkammare



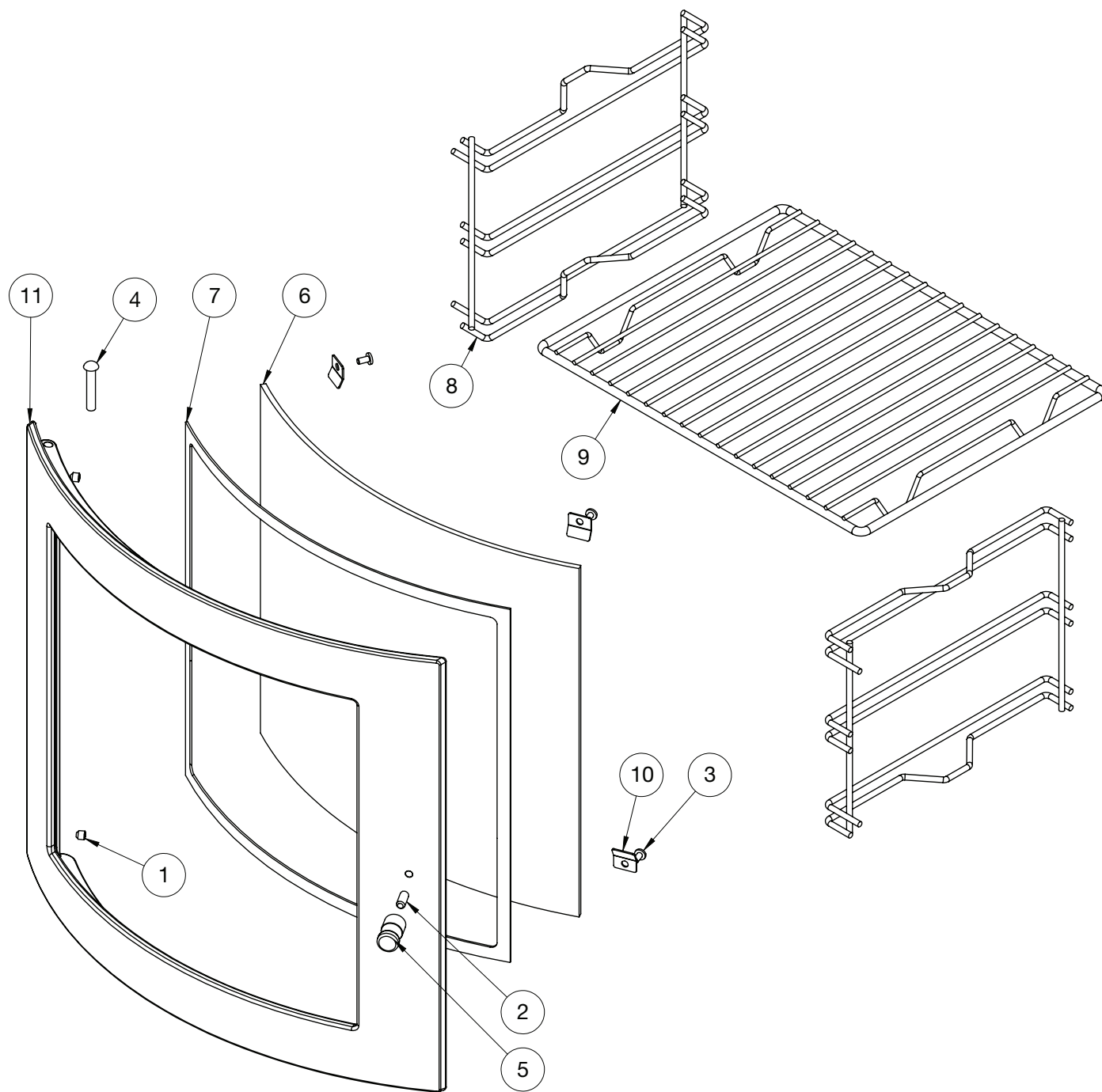
Pos. nr.	Vare nr.	Titel	Antal
1	0008-9086	6x40 Pin	1
2	0023-0130	Baksten	1
3	0023-0131	Sidosten vänster	1
4	0023-0132	Sidosten höger	1
5	0023-0133	Sidosten vänster front	1
6	0023-0134	Sidosten höger front	1
7	0023-0135	Rökvändare	1
8	0030-0201	Rosterram \varnothing 195 mm	1
9	0030-0018	Rosterram	1
10	0023-3017	Packning L= 910 mm	1
11	4018-0030	Asklåda	1

Reservdelar - Bakugnslucka



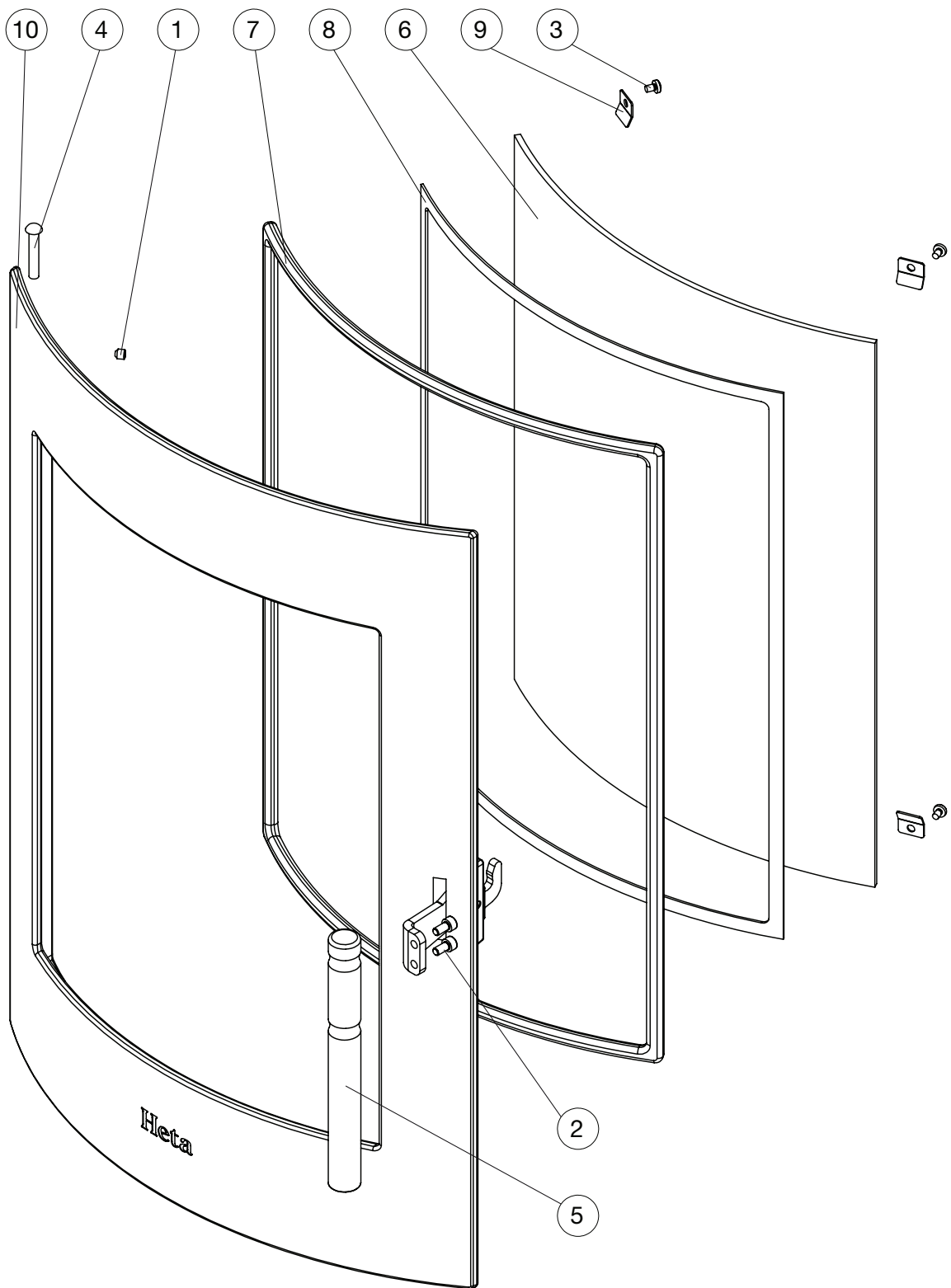
Pos.	Vare nr.	Titel	Antal
1	0008-1002	M6x6 Skruv	2
2	0008-1006	M6x14 Skruv	1
3	0008-2306	M4x8 Skruv	4
4	0008-9082	6x35 Round head rivet	2
5	0016-0080	Handtag	1
6	0021-0046	Glas	1
7	0023-3013	3x8 Glasband L=1,07 m	1
8	0050-0302	Bakroster	1
9	1013-0432	Glasclips	4
10	4004-0044	Lucka	1

Reservdelar - XL Bakugnslucka



Pos.	Vare nr.	Titel	Antal
1	0008-1002	M6x6 Skruv	2
2	0008-1006	M6x14 Skruv	1
3	0008-2306	M4x8 Skruv	4
4	0008-9082	6x35 Round head rivet	2
5	0016-0080	Handtag	1
6	0021-0058	Glas	1
7	0023-3013	3x8 Glasband L=1,07 m	1
8	0050-0301	Sidoskena till bakugn	2
9	0050-0302	Bakroster	1
10	1013-0432	Glasclips	4
11	4004-0051	Lucka	1

Reservdelar - Eldstadslucka



Pos.	Vare nr.	Titel	Antal
1	0008-1002	M6x6 skruv	2
2	0008-2005	M5x10 skruv	2
3	0008-2304	M4x6 skruv	4
4	0008-9082	6x35 Round head rivet	2
5	0016-0084	Handtag	1
6	0021-0042	Glas	1
7	0023-3008	Glasband \varnothing 12 L=1,8 m	1
8	0023-3013	Glasband 3x8 L=1,8 m	1
9	1013-0432	Glasclips	4
10	4005-0036	Lucka	1

Vägledning placering av produkt

2.	Uppställningsvägledning.....	22
2.1	Avståndsbestämmelser	22
2.2	Golvmaterial	22
2.3	Skorstensanslutning	22
2.4	Förbränningsluft	23
2.5	Måttskisser.....	23
2.6	Montering av ackumuleringssten	26
2.7	Extern lufttillförsel (friskluft) - bakåt eller genom golv	27
2.8	Extern lufttillförsel (friskluft) - Scan-Line 850 på kaminröret..	27
2.9	Extern lufttillförsel (friskluft) vid golvvridsockeln serien	28
2.10	Byte till bakavgång	28
2.11	Montering av HAC.....	29
2.13	Montering av ställskruvar	29
2.11	Säkerhetsavstånd efter EN 16510	30
	EU-Försäkran om överensstämmelse.....	31-32

Kom i håg!

Installation av kamin och skorsten, skall uppfylla lokala och nationella bestämmelser.

2. Uppställningsvägledning

Kaminen skall alltid monteras enligt gällande nationella, europeiska och ev. lokala regler.

Man skall följa de lokala bestämmelserna när det gäller installation till skorstenssystem.

Vi rekommenderar att auktoriserad Heta återförsäljare installerar braskaminen, alternativt kan ni rådfråga skorstensfejarmästare vad som gäller innan installation. Var uppmärksam på att ni bär ansvaret att gällande regler efterlevs.

En modern och effektiv kamin med hög verkningsgrad ligger till grund för de höga kraven som ställs på skorstenen. Det kan därför ställas krav på att göra någon form av åtgärd såsom renovera eller byta skorstenen.

Kom ihåg

1. Ombesörj alltid för åtkomst till sotlucka eller rensluckor i skorsten.
2. Ombesörj alltid god ventilation och tilluft i rummet.
3. Uppmärksamma att ev. luftåtervinnings-system som används i anslutning till utrymme är eldstad finns kan påverka skorstenstrycket så detta blir för dåligt, vilket kan medföra att det ryka in när lucka öppnas.
4. Eventuella luftventiler skall inte stängas.

2.1 Avståndsbestämmelser

Man skiljer mellan installation mot en brännbar vägg och en icke brännbar vägg.

För icke brännbar vägg rekommenderas minst 5 cm mellan ugn och vägg för rengöring bakom ugnen.

Minimum avstånd till brännbart material framgår av typskylt, samt teckning och tabell sidan 15.

2.2 Golvmaterial

Du skall försäkra dig om att golvet har bärighet till den produkt som skall monteras upp.

Före installation skall underlaget bestå av ett icke brännbart material, tex. plåt eller klinkers. Storleken på eldstadsplanet skall uppfylla de krav som gällande nationella eller lokala forskrifter säger, och ska skydda mot ev. effekter av glöd som kan falla ut ur ugnen.

Var särskilt uppmärksam på avstånd till brännbart golv, det är upp till Er som användare att se till att det ligger en golvplåt eller glasplatta på golvet. Avstånd se tabell sidan 15.

2.3 Skorstensanslutning

Skorstenen skall uppfylla nationella och lokala bestämmelse.

Skorstensdiametern/arean bör inte vara mindre än diam 121 mm / 115 cm².

Om spjäll monteras på rökröret, skall öppningen vara minst 20 cm².

Om de lokala föreskrifterna tillåter kan 2 st eldstäder monteras på samma skorstenskanal. Man skall uppmärksamma föreskrifter gällande avstånd mellan de två eldstäderna vid sådan installation.

Kaminen får aldrig anslutas till en skorsten som gasledning finns i.

En effektiv kamin ställer stora krav på skorstenen.

Låt därför din lokala skorstensfejarmästare kontrollera din skorsten för installation.



Anslutning till murad skorsten

Murbussning muras in i skorsten och rökrör föres in i murbussningen.

Murbussningen får inte muras in så långt att den påverkar skorstensfunktionen.

Murbussningen muras fast med murbruk, packning så som drevgarn används för att täta mellan rökrör och murbussning. Heta A/S gör er uppmärksamma till att det är viktigt att anslutningen blir tät, vi rekommenderar därför att fackman används vid installation.

Anslutning till stålskorsten

Stålskorstenen måste uppfylla minst T400.

Vid toppmonterad anslutning till stålskorsten rekommenderas att skorstensanslutningen går in i rökstosen så eventuellt kondensvatten hamnar in i braskaminen.

Vid toppansluten skorsten med takgenomföringar skall nationella och lokala regler efterlevas. Det är viktigt att skorstenen monteras med takstöd så att ugnens topplatta inte bär upp skorstenen. (Ugnen är godkänd för att klara 120 kg).

2.4 Förbränningsluft

Kaminen är godkänd som uppvärmningskamin enligt iht. EN 16510.

Braskaminen får den samlade förbränningsluften från rummet där kaminen står uppställd.

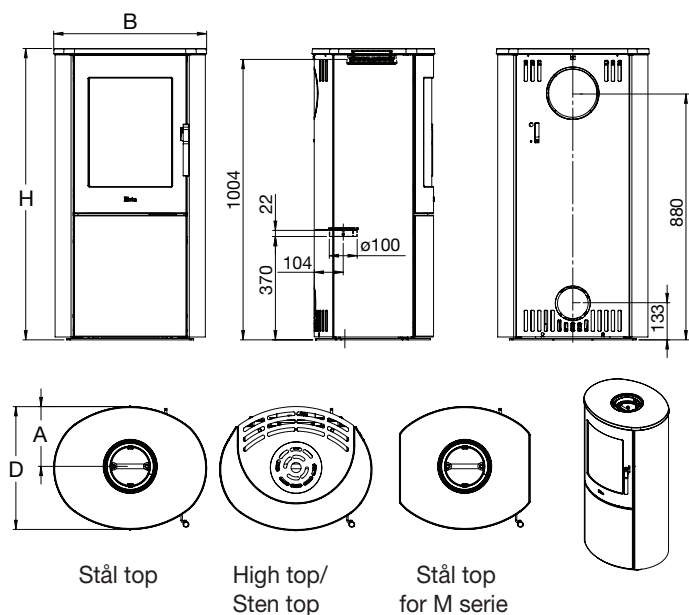
Du har också möjlighet att tillföra extern förbränningsluft till kaminen. Det kan monteras en tilluftsstos till kaminens luftintagsstos.

Sammanfattningsvis skall följande punkter följas:

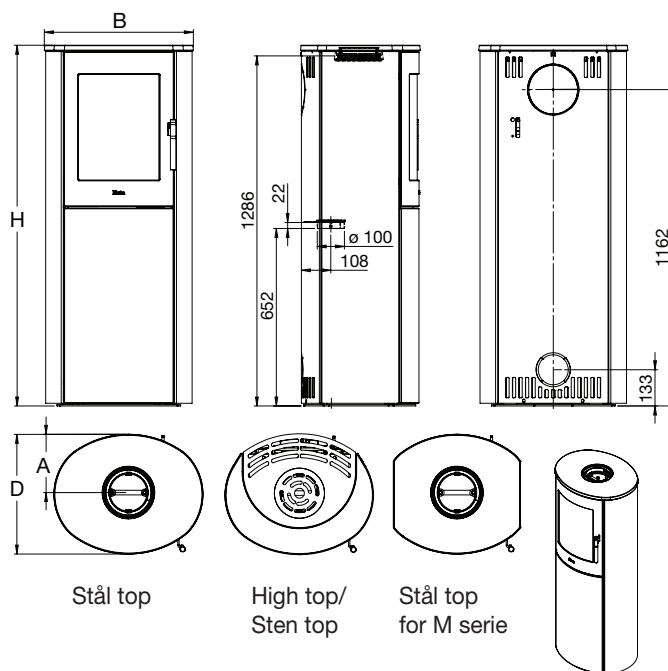
- Det får endast användas godkänt material vad gäller tilluftsanslutningar.
- Friskluftsanslutning skall göras på sådant sätt att kondensering sker vid genomföring golv/vägg. Luftkanalen skall vara minst 78 cm².
- Om friskluftsanslutningen ledes ut i det fria, skall ni vara uppmärksamma på att kondensisolera samt se till att det finns något ventilationsgaller som inte kan täppas till för inkommande luft.
- Kaminen är testad med 3 böjar och 3 m rör vid extern tilluftsanslutning.

2.5 Måttskisser

Scan-Line 800 Serien



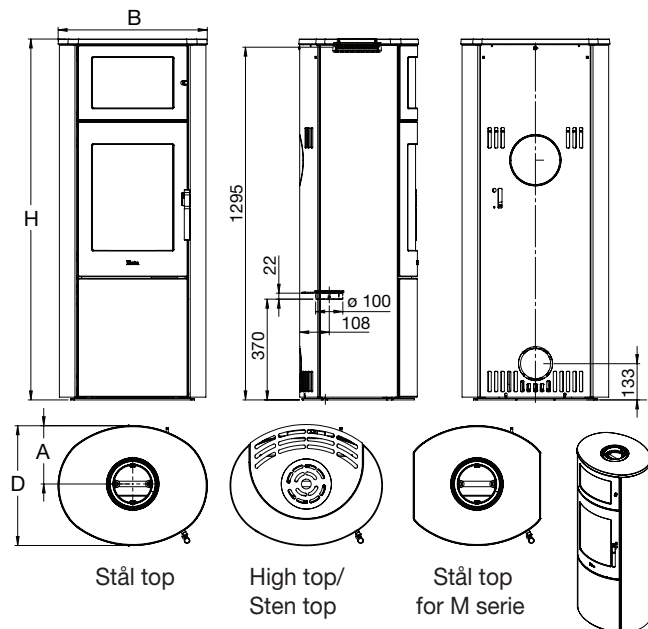
Scan-Line 810 Serien



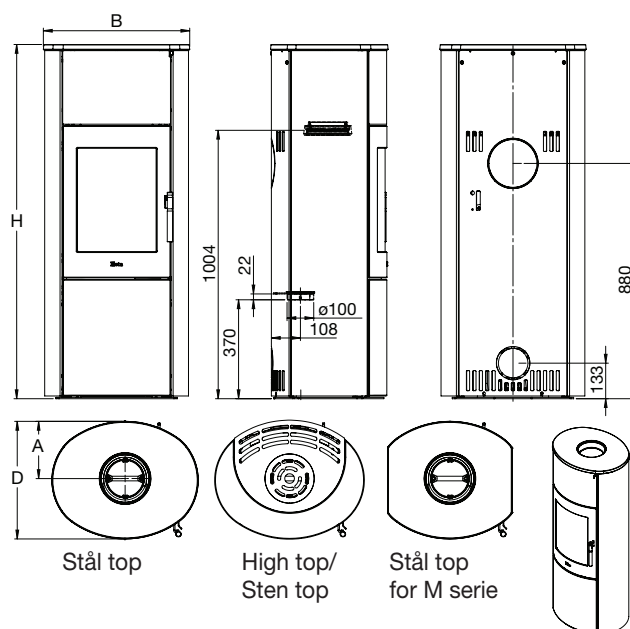
	SL 800 och SL 800 Sidoglas Stålsida	SL 800 och SL 800 Sidoglas Stålsida	SL 800 Sten och keramik	SL 800 M och SL 800 M Sidoglas
	Stål top	High top och Sten top	Sten top	Stål top
A	214	218	218	214
B	547	560	560	487
D	440	445	445	440
H	1043	1075	1075	1043

	SL 810 Stålsida	SL 810 Stålsida	SL 810 Sten/keramik	SL 810 M
	Stål top	High top och Sten top	Sten top	Stål top
A	214	218	218	214
B	547	560	560	467
D	440	445	445	440
H	1325	1357	1357	1325

Scan-Line 820 B Serien



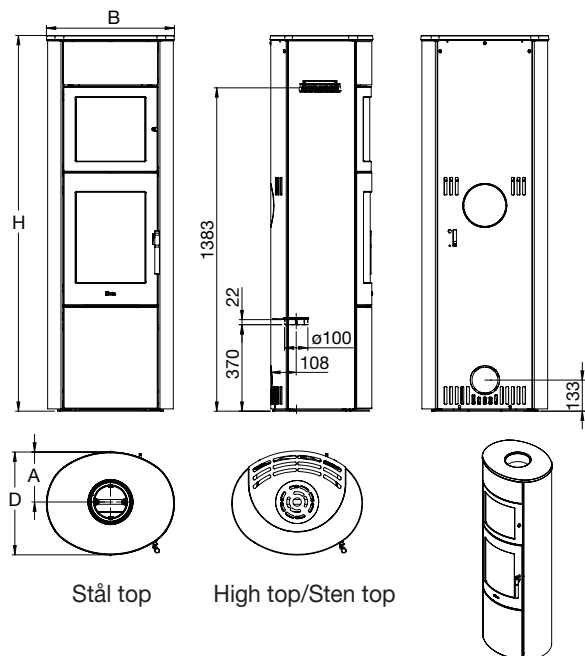
Scan-Line 820 S Serien



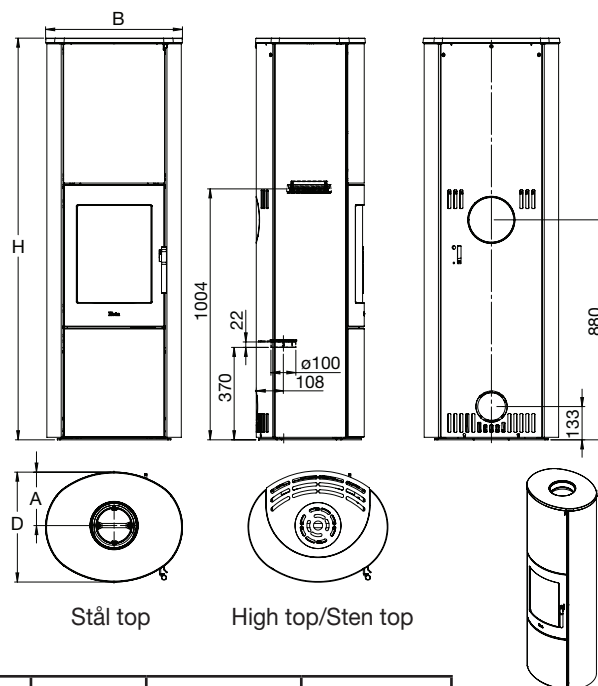
	SL 820 B och SL 820 B Sidoglas Stålsida	SL 820 B och SL 820 B Sidoglas Stålsida	SL 820 B Sten och keramik	SL 820 MB och SL 800 MB Sidoglas
	Stål top	High top och Sten top	Sten top	Stål top
A	214	218	218	214
B	547	560	560	467
D	440	445	445	440
H	1325	1357	1357	1325

	SL 820 S och SL 820 S Sidoglas Stålsida	SL 820 S och SL 820 S Sidoglas Stålsida	SL 820 S Sten och keramik	SL 820 MS och SL 800 MS Sidoglas
	Stål top	High top och Sten top	Sten top	Stål top
A	214	218	218	214
B	547	560	560	467
D	440	445	445	440
H	1325	1357	1357	1325

Scan-Line 830 B Serien



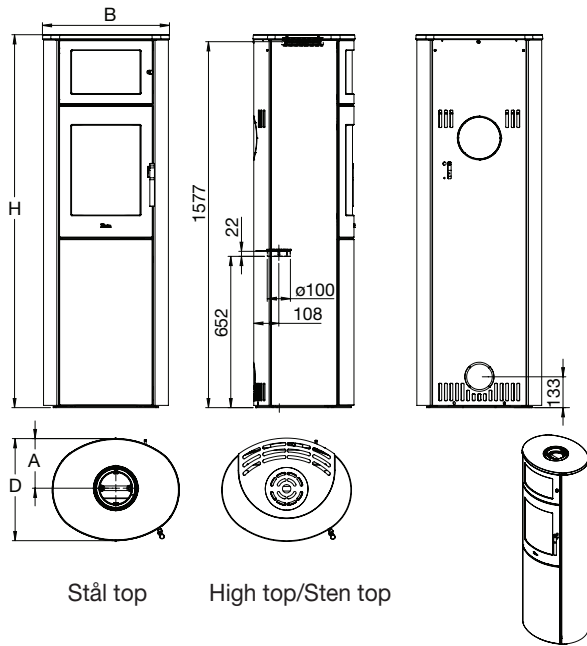
Scan-Line 830 S Serien



	SL 830 B Stålsida	SL 830 B Stålsida	SL 830 B Sten/keramik
	Stål top	High top och Sten top	Sten top
A	214	218	218
B	547	560	560
D	440	445	445
H	1607	1639	1639

	SL 830 S Stålsida	SL 830 S Stålsida	SL 830 S Sten/keramik
	Stål top	High top och Sten top	Sten top
A	214	218	218
B	547	560	560
D	440	445	445
H	1607	1639	1639

Scan-Line 840 B Serien

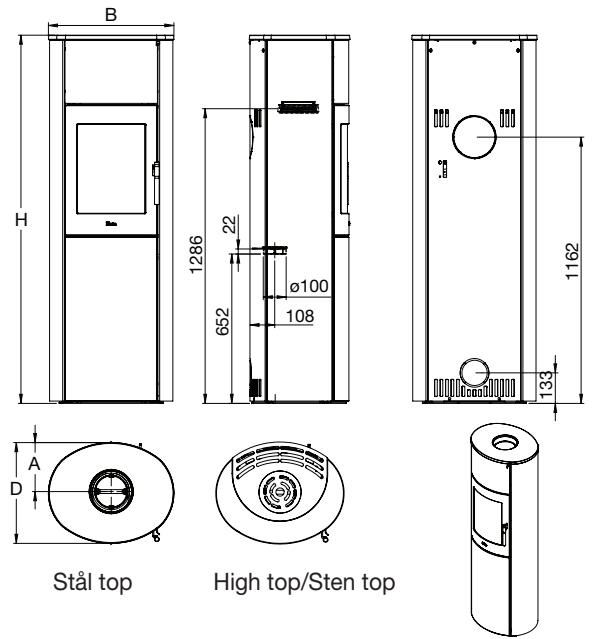


Stål top

High top/Sten top

	SL 840 B	SL 840 B	SL 840 B
	Stålsida	Stålsida	Sten/keramik
	Stål top	High top och Sten top	Sten top
A	214	218	218
B	547	560	560
D	440	445	445
H	1607	1639	1639

Scan-Line 840 S Serien

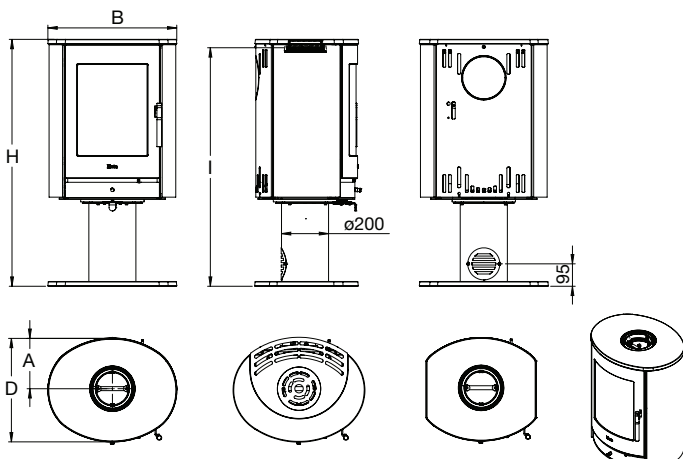


Stål top

High top/Sten top

	SL 840 S	SL 840 S	SL 840 S
	Stålsida	Stålsida	Sten/keramik
	Stål top	High top och Sten top	Sten top
A	214	218	218
B	547	560	560
D	440	445	445
H	1607	1639	1639

Scan-Line 850 Vridbar kolumn



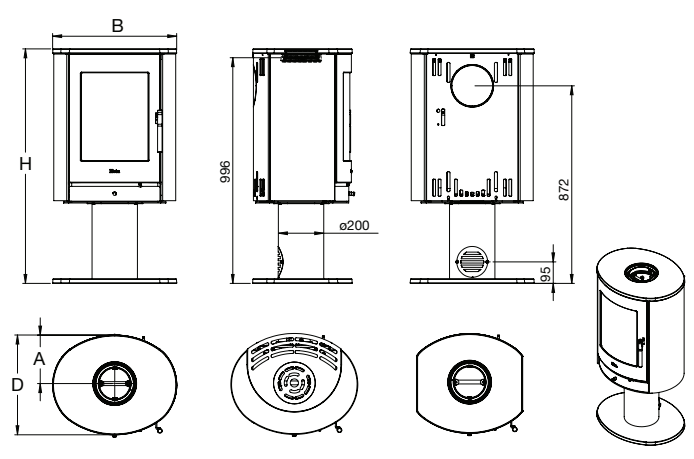
Stål top

High top/
Sten top

Stål top
for M serie

	SL 850	SL 850	SL 800	SL 850 M
	Stålsida	Stålsida	Sten och keramik	
	Stål top	High top och Sten top	Sten top	Stål top
A	214	218	218	214
B	547	560	560	467
D	440	445	445	440
H	1049	1080	1080	1049

Scan-Line 850 Fast kolumn



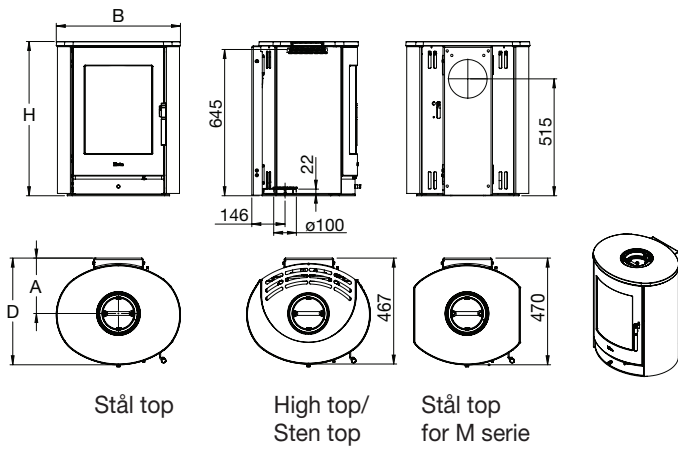
Stål top

High top/
Sten top

Stål top
for M serie

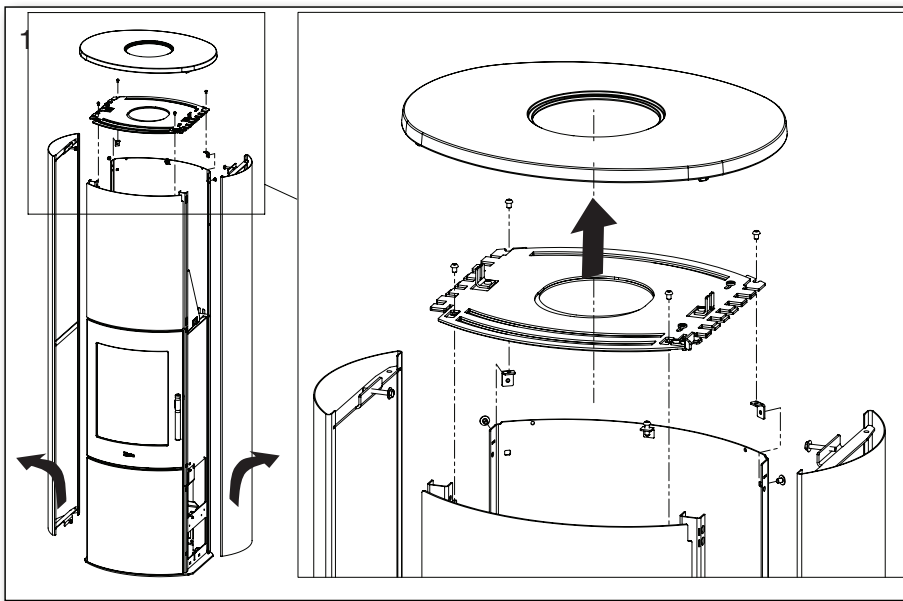
	SL 850	SL 850	SL 800	SL 850 M
	Stålsida	Stålsida	Sten och keramik	
	Stål top	High top och Sten top	Sten top	Stål top
A	214	218	218	214
B	547	560	560	467
D	440	445	445	440
H	1035	1066	1066	1035

Scan-Line 850 Vägghönsrad

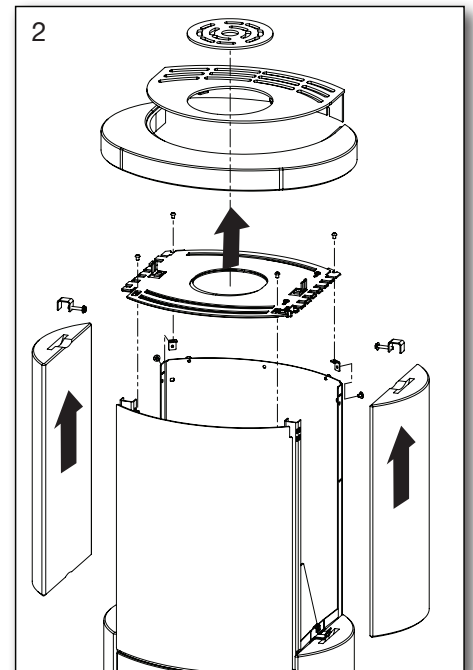


	SL 850 Stålsida	SL 850 Stålsida	SL 800 Sten och keramik	SL 850 M och SL 850 M Sidoglas
	Stål top	High top og Sten top	Sten top	Stål top
A	244	244	244	244
B	547	560	560	467
D	470	467	467	470
H	680	711	711	680

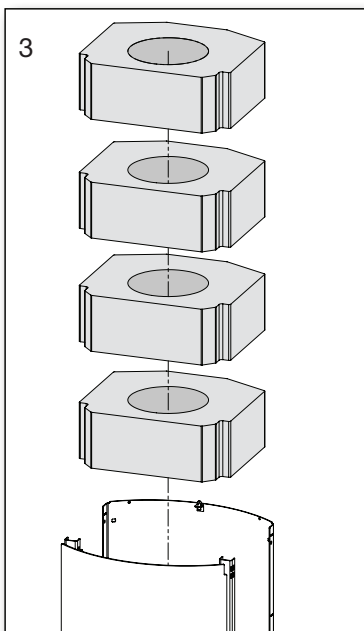
2.6 Montering av ackumuleringssten



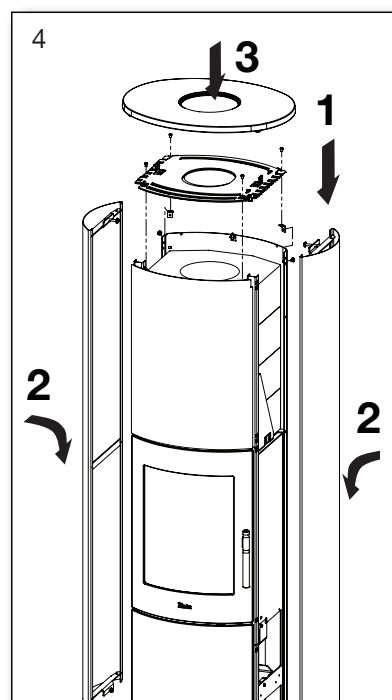
Demontering av stålsidor



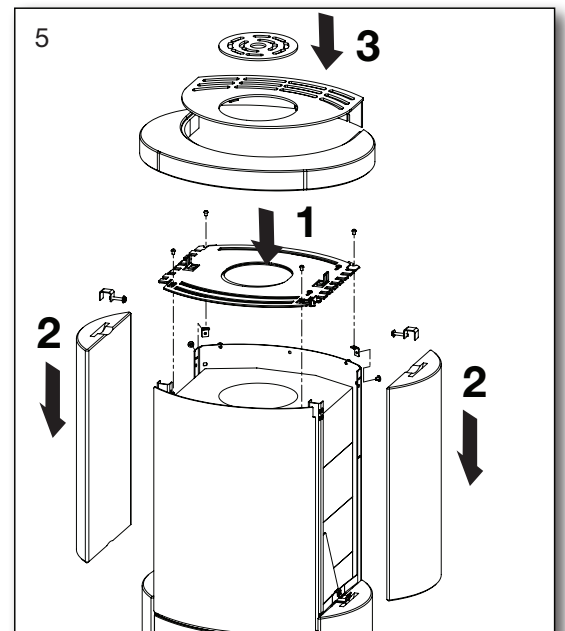
Avlägsnande av stenar



Scan-Line 830 4 stk.
Scan-Line 840 2 stk.

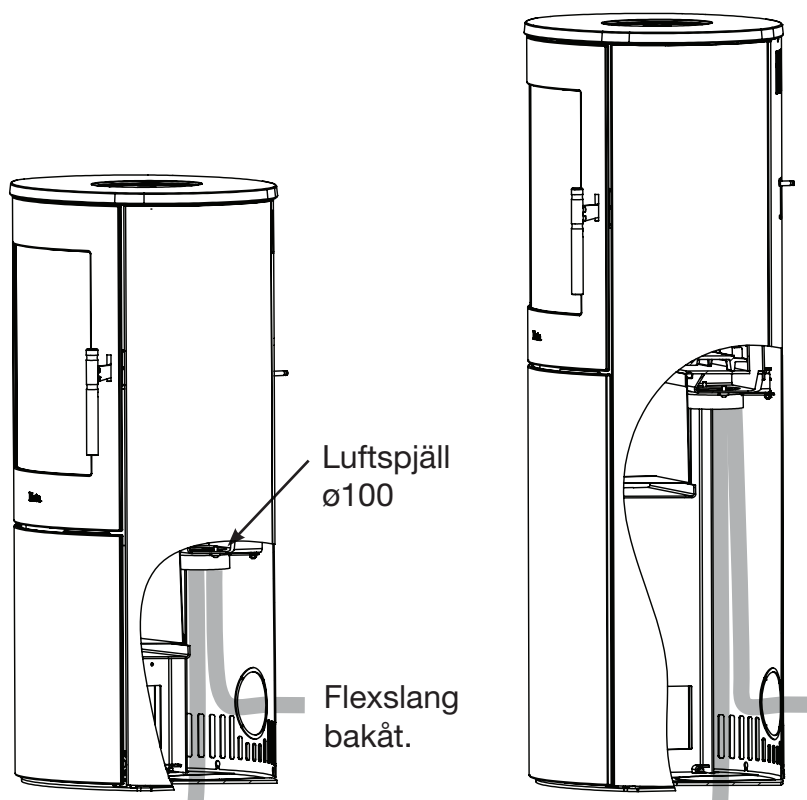


Montering av stålsidor. Justera sidorna och toppen på plats.



Montering av stenar. Justera stenen och toppen på plats.

2.7 Extern lufttillförsel (friskluft) - bakåt eller genom golv



Flexslang genom golv

Extern lufttillförsel

Dimensionerna på tillförselröret beror på dragförhållandena i installationen.

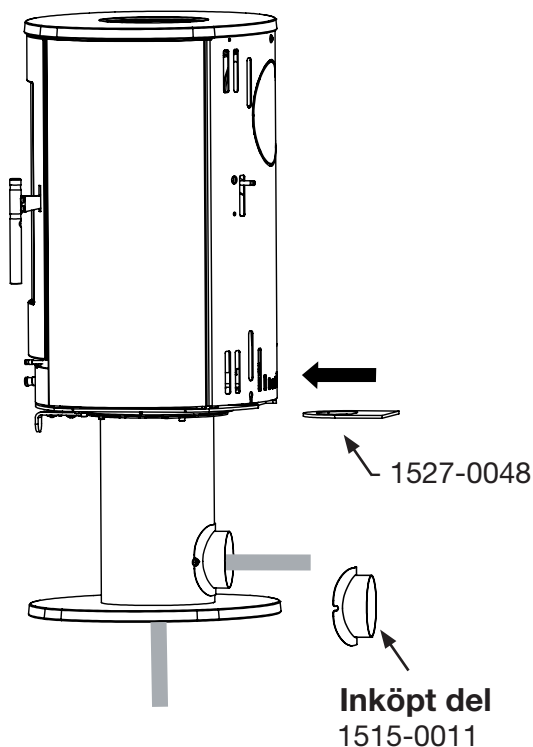
Heta rekommenderar max. 4 meter rör med 3 böjar (90°) och en rördiameter på min. Ø 100 mm.

Vid anslutning av extern tilluft kan det monteras en flexslang utifrån till uteluftstos bak på kaminen.

Det går även att ansluta extern tilluft genom golvet med en flexslang till kaminen.

Flexslang ingår ej.

2.8 Extern lufttillförsel (friskluft) - Scan-Line 850 på kaminröret



Inkoppling bakåt från kaminröret

Skjut in låsplattan (medföljer leveransen) mellan luftstosen och braskaminens bottenplatta. Montera eventuellt självhäftande glasfibertätning 3 x 8 mm på luftstosens ände.

På kaminröret slås plattan ut och silikon läggs runt om hålet innan inkopplingsstosen (stosen är tillbehör) trycks in på plats.

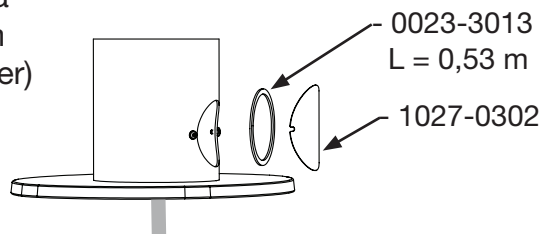
Inkoppling genom kaminröret nerifrån

Skjut in låsplattan (medföljer leveransen) mellan luftstosen och braskaminens bottenplatta. Montera eventuellt självhäftande glasfibertätning 3 x 8 mm på luftstosens ände.

Sedan kan man koppla in extern lufttillförsel upp genom kaminröret

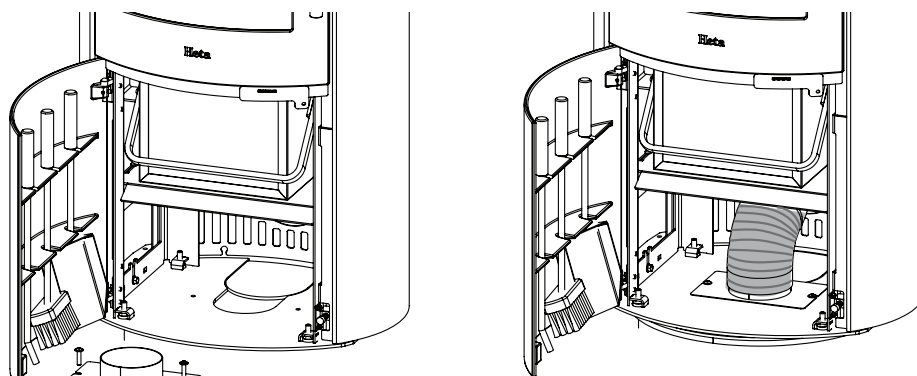
Extern lufttillförsel - genom golv

Lossa skruven inne i ø100 rörstos och montera täckplatta ø105 mm 1027-0302 (medföljer)

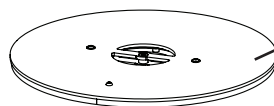


2.9 Extern lufttillförsel (friskluft) vid golvvridsockeln serien

- Slå eller vrid bort brickan i bottenplattan, och skruva loss de fyra ställskruvorna i bottenplattan.
- Montering av vridsockeln görs enligt "Användningshandledning för Scan-Line vridsockel" utom vad gäller fästsättning av mittskruven.
- Placera den lösa anslutningsstosen och fäst den med de två skruvorna helt ned igenom golvvridsockelns två gängade hål.



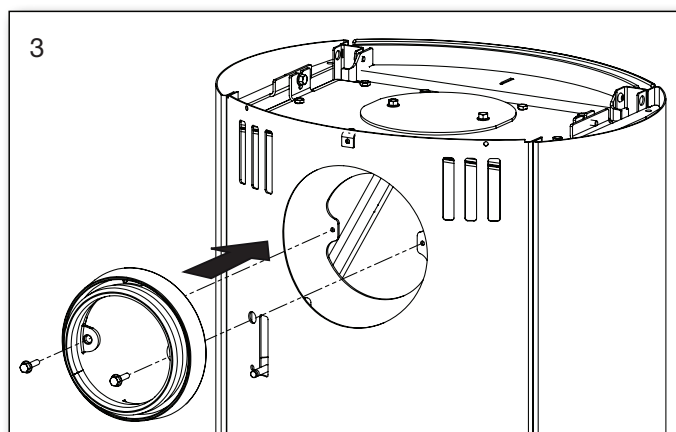
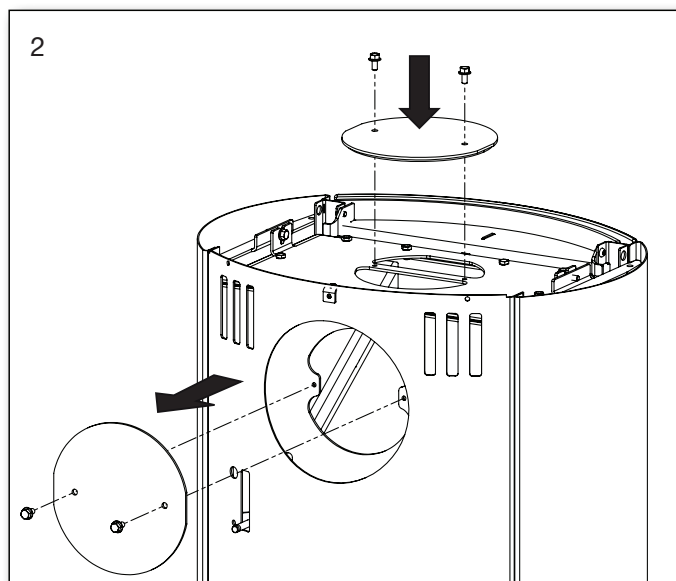
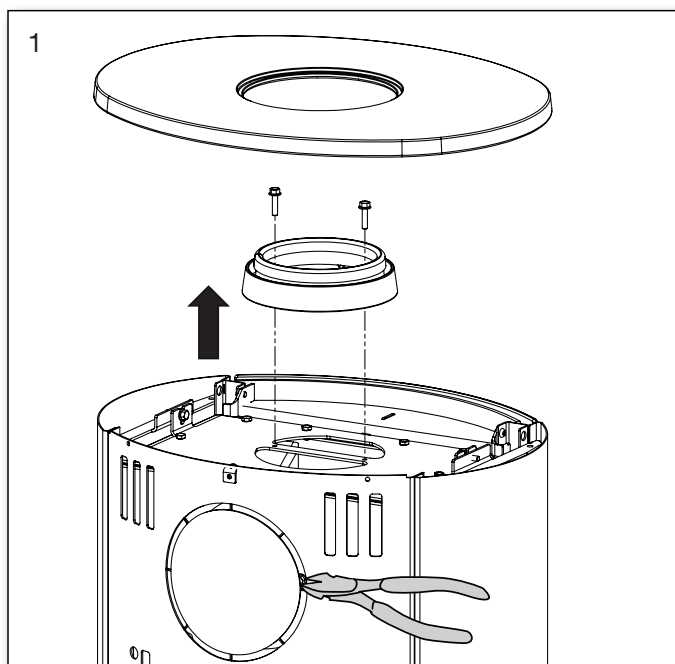
Inköpt del
Anslutningsstos
1515-0009



Inköpt del
Drejesokkel
5018-0023

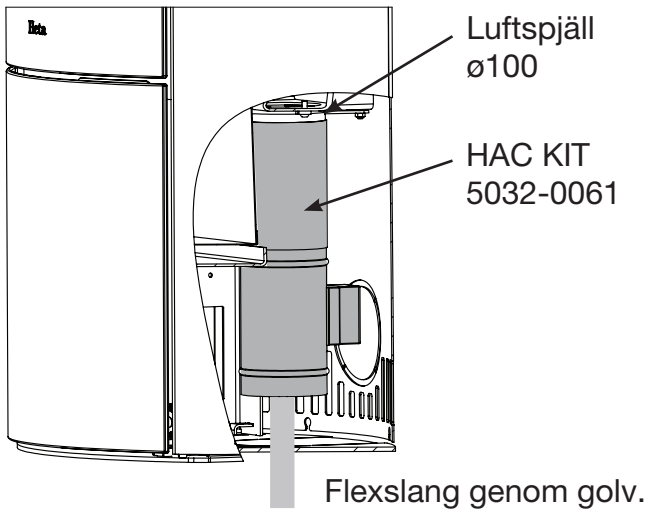
- Mellan eldstadens Ø100 rörstos och den lösa anslutningsstosen monteras en flexibel slang med lämplig längd.
- Vi rekommenderar att man använder Lindab alu flex-slang Ø100 som tål temperaturer på upp till 200 °C.

2.10 Byte till bakavgång

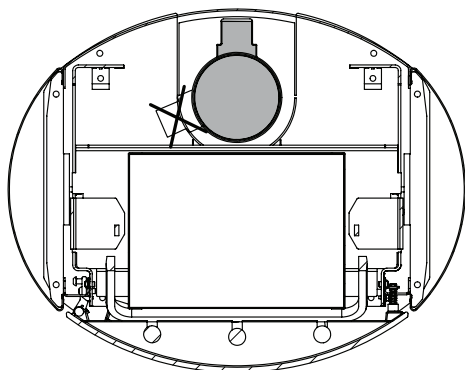
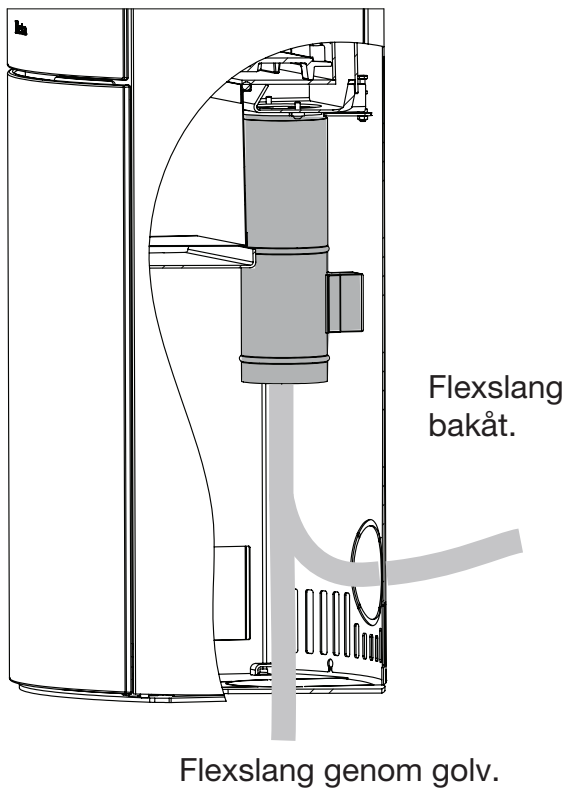


2.11 HAC monteraren

Scan-Line 800, 820, 830

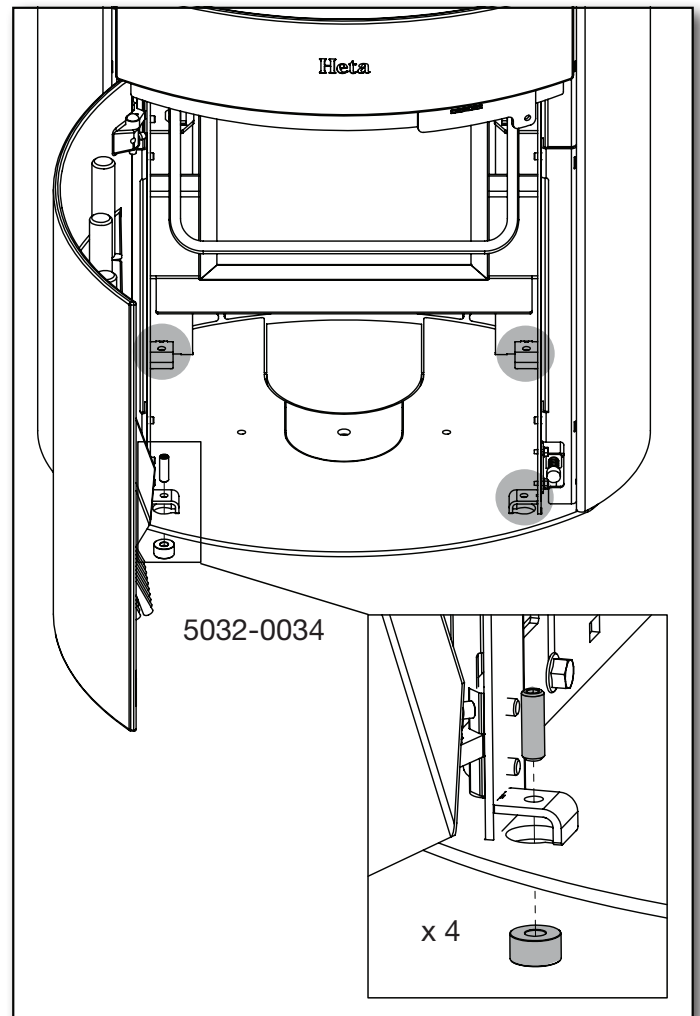


Scan-Line 810, 840

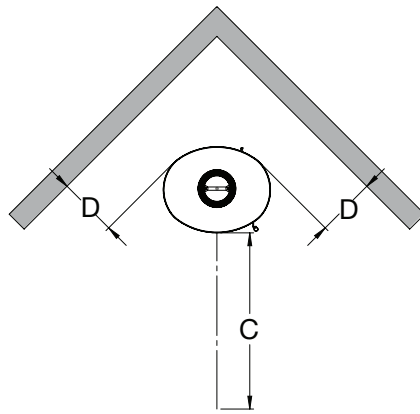
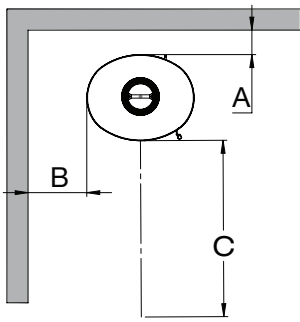


HAC-motorns placering.

2.12 Montering av ställskruvar



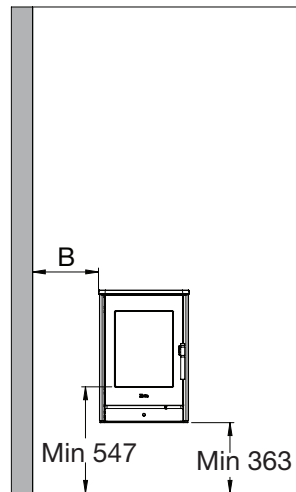
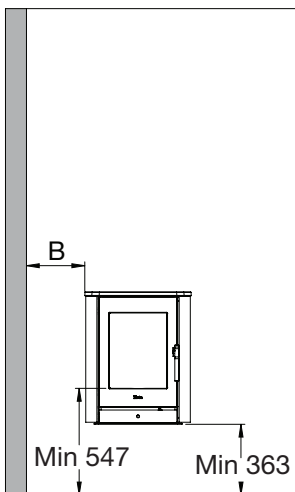
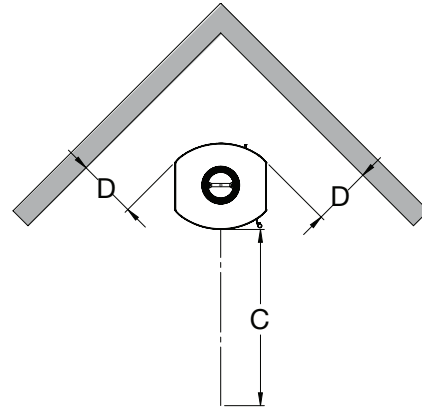
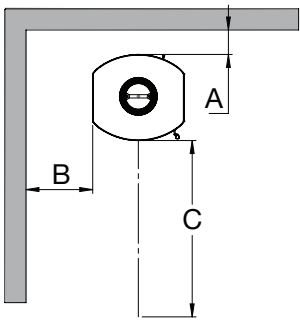
2.13 Säkerhetsavstånd efter EN 16510 Scan-Line 800 Serien



Brännbart material

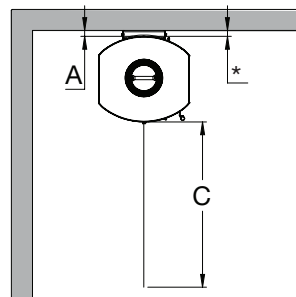
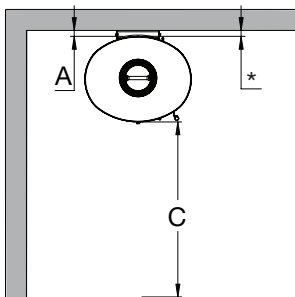


Måtten är minimumavstånd.



Säkerhetsavstånd

Kamintyp Braskamin	Avstånd fra kamin til brännbart material			
	A ba- kom	B sida	C till möbler	D Hörn- avstånd 45°
Scan-Line 800 Serien	125	300	900	125
Scan-Line 850 Serien	125	300	900	**
Scan-Line 800M Serien	125	340	900	127
Scan-Line 850M Serien	125	340	900	**



Säkerhetsavstånd Sidoglas

Scan-Line 800 Sidoglas Serien	130	450	850	450
Scan-Line 800M Sido- glas Serien	130	490	850	450
Scan-Line 850M Sido- glas Serien	130	490	850	**

* 31 mm för icke brännbar vägg

** För vridbar piedestel måste minimumavståndet alltid följas!
Även när kaminen roteras i sina alternativa lägen.



Ecodesign

EU-Försäkran om överensstämmelse

DoC Scan-Line 800-1447-2017

Produktblad



Certifikat nr. 1447 SE

Tillverkare	Heta A/S
Adress	Jupitervej 22, DK 7620 Lemvig
E-mail	heta@heta.dk
Webbplats	www.hetaheating.se
Telefon	+45 9663 0600

Modell	Scan-Line 800, 810, 820, 830, 840, 850, 80XL, (+M serie)
---------------	----------------------------------------------------------

Ovan angiven produkt överensstämmer med nedan angivna, tillämpliga europeiska direktiv, förordningar och standarder

Tillämpliga EU-direktiv och -förordningar:		
DIR 2009/125/EF		
REG (EU) 2015/1185		
REG (EU) 2015/1186		
REG (EU) 2017/1369		
REG (EU) 305/2011		
Tillämpliga harmoniserade standarder		
EN 16510-1-2022		
EN 16510-2-1-2022		

Egenskaper vid drift med endast rekommenderat bränsle

Värmeeffekt		
Post	Beteckning	Värde/Enhet
Nominell avgiven värmeeffekt	P_{nom}	6,8 kW
Lägsta värmeeffekt	P_{min}	
Nyttverkningsgrad (NCV tillförd)		
Nyttverkningsgrad vid nominell avgiven värmeeffekt	$\eta_{th, nom}$	81%
Nyttverkningsgrad vid lägsta värmeeffekt	$\eta_{th, min}$	
Tillsatsförbrukning		
Nominell avgiven värmeeffekt	$e_{l, max}$	- kW
Vid lägsta värmeeffekt	$e_{l, min}$	- kW
I standbyläge	$e_{l, SB}$	- kW

Typ av reglering av värmeeffekt/rumstemperatur

enstegs värmeeffekt utan rumstemperaturreglering	Ja
två eller flera manuella steg utan rumstemperaturreglering	Nej
med mekanisk termostat för rumstemperaturreglering	Nej
med elektronisk rumstemperaturreglering	Nej
elektronisk rumstemperaturreglering plus dygnstimer	Nej
elektronisk rumstemperaturreglering plus veckotimer	Nej

Andra regleringsmetoder

rumstemperaturreglering med närvarodetektering	Nej
rumstemperaturreglering med detektering av öppna fönster	Nej
med möjlighet till fjärrstyrning	Nej

Godkännande Institut
Danish Technological Institute, DK-8000 Aarhus
Notified body No. 1235. Report nr. 300-ELAB-1447-EN

Bränsle	Rekommenderat bränsle	Annat lämpligt bränsle
Ved med fukthalt $\leq 25\%$	Ja	Nej
Ved med fukthalt $< 12\%$	Nej	Ja
Annan träbaserad biomassa	Nej	Nej
Icke-träbaserad biomassa	Nej	Nej
Antracit och magert kol	Nej	Nej
Hård koks	Nej	Nej
Lågtemperaturkoks	Nej	Nej
Stenkol	Nej	Nej
Brunkolsbriketter	Nej	Nej
Torvbriketter	Nej	Nej
Briketter av blandat fossilt bränsle	Nej	Nej
Briketter av biomassa blandad med fossilt bränsle	Nej	Nej
Annan blandning av biomassa och fastbränsle	Nej	Nej

Utsläpp från rumsvärmare vid nominell avgiven värmeeffekt	η_s %	mg/Nm ³ (13 % O ₂)			
		PM	OGC	CO	NO _x
	≥ 65	≤ 40	≤ 120	≤ 1500	≤ 200
	71	24	48	705	85

Teknisk dokumentation

Indirekt värmefunktion	Nej
Den direkta värmeeffekten i kW	6,8 kW
Energieffektivitetsindex EEI	EEI 107
Rökgastemperatur vid nominell värmeeffekt	T 267°C
Energieffektivitetsklass	

Säkerhet

Reaktion på brand	A1
Test av brandsäkerhet i förbindelse med eldnings av ved (trä)	Godkänt
Avstånd till brännbart material Bakom kamin. Utan isolering /med isolering (dR)	Minimum avstånd i mm 125
Avstånd till brännbart material till sida (dS)	300
Möbleringsavstånd (dP)	900

Underskift av tillverkaren 20.11.2025

Skorstensfejarens godkännande

Datum _____

Signatur _____



Jupitervej 22, DK-7620 Lemvig

TLF: +45 96 63 06 00

Martin Bach

Tillverkare	Heta A/S
Adress	Jupitervej 22, DK 7620 Lemvig
E-mail	heta@heta.dk
Webbplats	www.hetaheating.se
Telefon	+45 9663 0600

Modell	Scan-Line 800 Sidoglas, 820 Sidoglas, 850 Sidoglas (+M serie)
---------------	---------------------------------------------------------------

Ovan angiven produkt överensstämmer med nedan angivna, tillämpliga europeiska direktiv, förordningar och standarder

Tillämpliga EU-direktiv och -förordningar:

DIR 2009/125/EF
REG (EU) 2015/1185
REG (EU) 2015/1186
REG (EU) 2017/1369
REG (EU) 305/2011
Tillämpliga harmoniserade standarder
EN 16510-1-2022
EN 16510-2-1-2022

Egenskaper vid drift med endast rekommenderat bränsle

Värmeeffekt		
Post	Beteckning	Värde/Enhet
Nominell avgiven värmeeffekt	P_{nom}	6,6 kW
Lägsta värmeeffekt	P_{min}	
Nyttoverkningsgrad (NCV tillförd)		
Nyttoverkningsgrad vid nominell avgiven värmeeffekt	$\eta_{th, nom}$	80%
Nyttoverkningsgrad vid lägsta värmeeffekt	$\eta_{th, min}$	
Tillsatselförbrukning		
Nominell avgiven värmeeffekt	$e_{l, max}$	- kW
Vid lägsta värmeeffekt	$e_{l, min}$	- kW
I standbyläge	$e_{l, SB}$	- kW

Typ av reglering av värmeeffekt/rumstemperatur

enstegs värmeeffekt utan rumstemperaturreglering	Ja
två eller flera manuella steg utan rumstemperaturreglering	Nej
med mekanisk termostat för rumstemperaturreglering	Nej
med elektronisk rumstemperaturreglering	Nej
elektronisk rumstemperaturreglering plus dygnstimer	Nej
elektronisk rumstemperaturreglering plus veckotimer	Nej

Andra regleringsmetoder

rumstemperaturreglering med närvarodetektering	Nej
rumstemperaturreglering med detektering av öppna fönster	Nej
med möjlighet till fjärrstyrning	Nej

Godkännande Institut
Danish Technological Institute, DK-8000 Aarhus
Notified body No. 1235. Report nr. 300-ELAB-1660-EN

Bränsle	Rekommenderat bränsle	Annat lämpligt bränsle
Ved med fukthalt $\leq 25\%$	Ja	Nej
Ved med fukthalt $< 12\%$	Nej	Ja
Annan träbaserad biomassa	Nej	Nej
Icke-träbaserad biomassa	Nej	Nej
Antracit och magert kol	Nej	Nej
Hård koks	Nej	Nej
Lågtemperaturkoks	Nej	Nej
Stenkol	Nej	Nej
Brunkolsbriketter	Nej	Nej
Torbriketter	Nej	Nej
Briketter av blandat fossilt bränsle	Nej	Nej
Briketter av biomassa blandad med fossilt bränsle	Nej	Nej
Annan blandning av biomassa och fastbränsle	Nej	Nej

Utsläpp från rumsvärmare vid nominell avgiven värmeeffekt	η_s %	mg/Nm ³ (13 % O ₂)			
		PM	OGC	CO	NO _x
≥ 65	≥ 65	≤ 40	≤ 120	≤ 1500	≤ 200
70	70	11	49	853	99

Teknisk dokumentation

Indirekt värmefunktion	Nej
Den direkta värmeeffekten i kW	6,6 kW
Energieffektivitetsindex EEI	EEI 106
Rökgastemperatur vid nominell värmeeffekt	T 276°C
Energieffektivitetsklass	

Säkerhet

Reaktion på brand	A1
Test av brandsäkerhet i förbindelse med eldningsavledare (trä)	Godkänd
Avstånd till brännbart material	Minimum avstånd i mm
Bakom kamin. Utan isolering /med isolering (dR)	130
Avstånd till brännbart material till sida (dS)	450
Möbleringsavstånd (dP)	850

Underskrift av tillverkaren 20.11.2025

Skorstensfejarens godkännande

Datum _____

Signatur _____