

# BRUKS- OCH MONTERINGSANVISNING

## SCAN-LINE TURIN CLASSIC SCAN-LINE TURIN MODERN



[www.hetaheating.se](http://www.hetaheating.se)



SE

DANSK DESIGN . DANSK KVALITET . DANSK TILLVERKNING

Grattis till din nya braskamin, vi är övertygade om att ni kommer få mycket nöje med Er nya braskamin, särskilt om ni följer nedanstående råd och anvisningar.

Scan-Line Turin är godkänd enligt EN 16510, 2NS 3058, NS 3059.

Godkännandet innebär att konsumenten har garanti för att produkten följer en rad specifikationer och krav på att tillverkaren använt bra material, att produkten är miljövänlig och att den har bra eldningsekonomi.

Ovanstående deklarerade värden gäller för alla varianter av Scan-Line Turin.

## INNEHÅLLSFÖRTECKNING

Före uppställning.....	3-4
1. Bruksanvisning.....	5
1.1 Installationsvägledning.....	5
1.2 Första upptändning.....	5
1.3 Luftreglering .....	5
1.4 Upptändning .....	5
1.5 Vedpåfyllning.....	5
1.6 Asktömning .....	6
1.7 Reducerad eldning.....	6
1.8 Explosionsrisk .....	6
1.9 Skorstenstryck .....	6
1.10 Ved .....	7
1.11 Driftstörningar .....	8
1.12 Skorstensbrand.....	8
1.13 Underhåll .....	8
1.14 Rengöring glas .....	8
1.15 Rengöring av bakugn .....	8
1.16 Rengörning efter sotning.....	9
1.17 Underhållsschema.....	10
1.18 Kamindata tabell EN 16510.....	10
1.19 Felsökningstabell .....	11
1.20 Reservdelar .....	12
1.21 Garanti.....	13
2. Placeringsvägledning uppställning .....	14

### Heta A/S

Jupitervej 22,  
DK-7620 Lemvig

Telefon: +45 9663 0600  
E-mail: heta@heta.dk

Copyright © 2014 Heta är ett  
registrerat varumärke tillhörande  
Heta A/S

Tryckt i Danmark  
Förbehåll för eventuella tryckfel  
och ändringar

06.02.2026  
0037-1205 Version 2,3

# FÖRE UPPSTÄLLNING

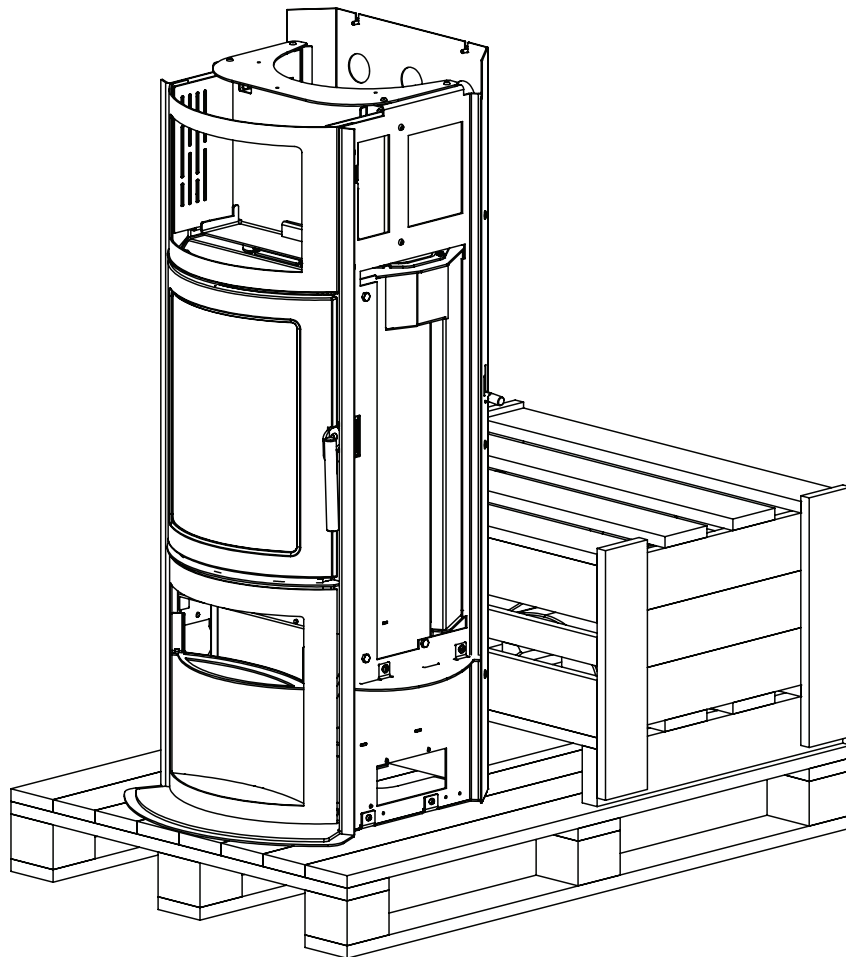
HETA braskaminer är kvalitetsprodukter, därför är första intrycket mycket viktigt.

Vi har ett bra logistiskt nätverk, som transporterar braskaminerna med stor omsorg till våra återförsäljare. Trots detta kan det vid transporter uppstå skador på godset

Det är viktigt, att när ni mottagit godset kontrollerar att inga skador finns på produkten, om så är skall detta anmälas omgående.

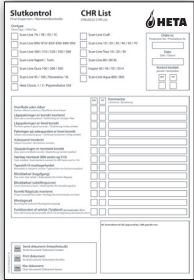

Emballaget skall hanteras miljövänligt, pall och övrigt trämaterial kan brännas då det är obehandlat. Folie och papp eller plast skall lämnas till avfallsstation.

## Uppackning av braskamin

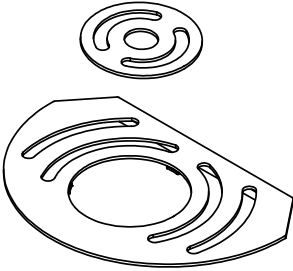
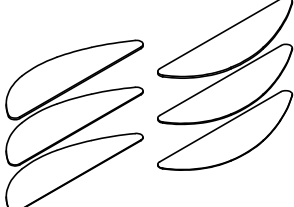
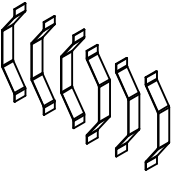
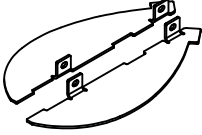
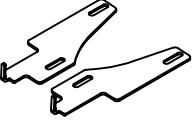
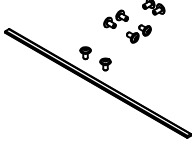


# I din nya braskamin hittar du följande:

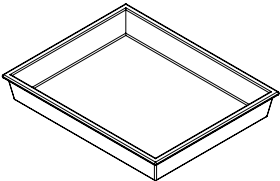
Bruksanvisning	
Heta handske  0023-9002	

CHR list	
Typskylt	

Verktyg medföljer ej.

Levereras med kaminen	
1 st. metallgaller 1526-0026  	2 st. distansstyckena 3 mm 1013-0716 2 st. distansstyckena 2 mm 1013-0715 2 st. distansstyckena 1 mm 1013-0304  
6 st. stålfjädrar 1021-5012  	Sidobottenplattor 1 st. 1013-0370 1 st. 1013-0369  
Fästfäste 1 st. 1013-0380 1 st. 1013-0379  	8 st. M6x12 0008-0006 Glasband 2 x 8 0023-3013 L = 0,24 m  

**Inköpt del**  
 Långpanna för bakugn  
 Nr. 0050-0304



**Inköpt del**  
**Verktyg och konsol för montering på baksidan av braskaminen.**  
 Nr. 6000-022625

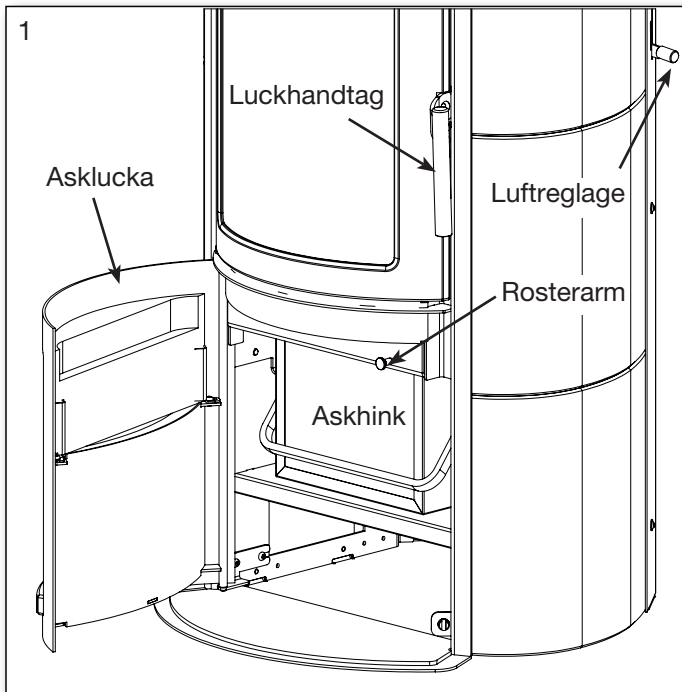


# 1. BRUKSANVISNING

## 1.1 Före braskaminen används

Innan braskaminen används, skall du försäkra dig om att allt är på plats i braskaminen.

Se sid 14.



## 1.2 Första eldningen

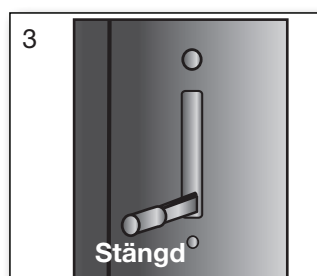
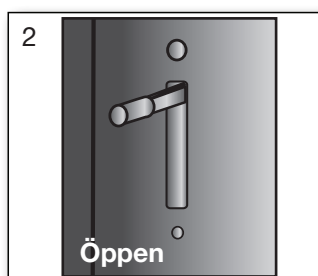
Kaminens färg är genomhärdad från fabriken, men det kan ändå uppstå lite lukter.

Var uppmärksam på, att kaminens dörrsystem kan påverkas, om det är mycket kallt tex. efter transport, eller om den står i ett fritidshus, som inte hålls uppvärmt. I dessa fall kan det vara nödvändigt själv att stänga kamindörren helt, tills kaminen blivit varm.

## 1.3 Reglering av luft

Kaminen tillförs förbränningsluft med hjälp av handtaget längst bak på sidan. Förbränningsluften är helt öppen i toppläge, se fig. 2.

Förbränningsluften stängs gradvis genom att sänka handtaget och är helt stängd i bottenläge. Se fig. 3.



## 1.4 Upptändning

Lägg 2 vedträn i botten. Ovanpå lägger du små vedpinnar tillsammans med luft emellan, så du kan tända i den översta delen. Använd tex. upptändningspåsar flammorna skall arbeta sig uppifrån och ned.

4



**Använd aldrig oljor eller flytande bränslen för belysning braskaminen.**

Tilluftsreglage öppnas helt. Under hela första brasan har ni tilluftsreglaget helt öppet tills braskamin och skorsten blivit varma.

Eldstadsluckan skall hållas stängd under drift.



Uppstart/Upptändning  
Scanna koden och välj språk.

## 1.5 Fylla på ved

Normal vedpåfyllning bör ske när det fortfarande är en bra glödbädd. Fördela ut glöden i brännkammaren och lägg på ca 1,24 kg ved ovanpå glödbädden. Fig. 5.

5

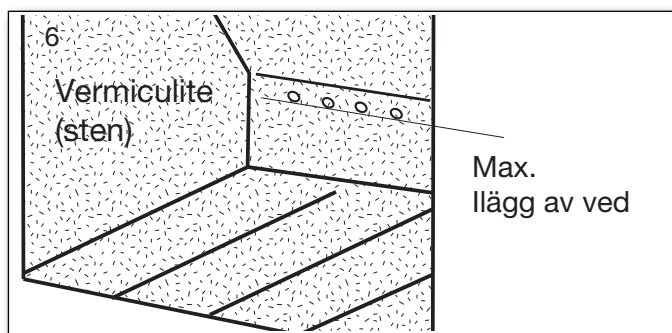


Öppna förbränningsluften helt.

Veden vill nu antändas inom ca 1-3 min. Om den antänds när förbränningsluckan är öppen stängs denna inom kort efter antändning, och när elden har tagit sig rejält justeras förbränningsluften till önskat läge.

Nominell verkningsgrad på 6 kW är baserat på ca. 45 minuters eldning med 38% öppen förbränningsluft och 1,24 kg ved.

Ilägg av ved, skall vara under angiven markering av översta lufthålen i eldstadsryggen och innanför de yttersta hålen vid sidan. Fig. 6.



**Vid ilägg av ved skall detta göras med försiktighet, då vermiculitskivorna i brännkammaren kan skadas annars.**

Är det reducerat tryck i skorstenen, bör ni öppna ett fönster vid vedinlägg. Detta vill ge en bättre syretillförsel till rummet och bättre förutsättningar till förbränningen.



**Vid påfyllning får en maximal mängd ved inte överstiga 1,6 kg. Om detta överskrids upphör garantin.**

## 1.6 Asktömning

Genom att föra rosterstången fram och tillbaka roterar rostertallriken, så askan faller ner i askhinken.

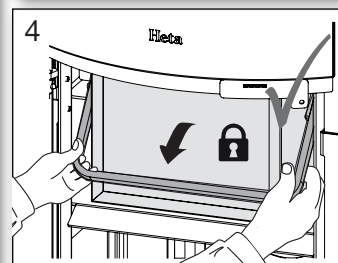
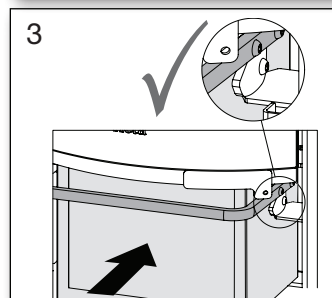
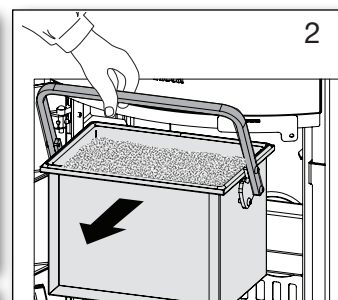
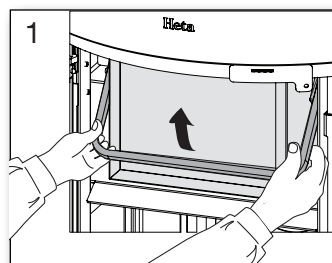
Det är en fördel för nästa upptändning om det ligger aska i botten på brännkammaren.



**Var försiktig, när askan töms ut. Det kan gömma sig glöd i askan under lång tid. Töm aldrig aska i en brännbar behållare.**

Asklådan ska sitta fast och ska inte kunna röra sig efter att den har låsts. Fig. 1-4.

Elda inte i kaminen om asklådan inte är fastlåst. Garantin upphör att gälla om detta inte följs.



## 1.7 Reducerad eldning

Braskaminen är framtagen för intermitterent bruk.

Vill du elda med mindre effekt, fyller ni på med mindre ved vid varje påfyllning av ved och tillför mindre förbränningsluft, men observera att förbränningsluften får ej tillslutas helt vid eldning.

Det är viktigt att se till att behålla glödbädden. Svag värme fås när veden falnar, vilket vill säga att när det inte längre brinner omvandlas veden till glödande träkol.

Var uppmärksam på att braskaminen kan sota om luften stryps ned för mycket. Vilket innebär att det kan bildas sot på glasrutan.

av ovanstående, kan sotningen bli så klibbig att tätningssnöret kan fastna och därigenom lossna vid nästa lucköppning.

## 1.8 Explosionsrisk !!!



**Det är mycket viktigt att inte stänga lufttillförsel innan elden tagit sig, vilket tar ca någon minut, efter påfyllning av ved.**

Explosionsfara kan ev. uppstå om det fylls på för mycket ved samtidigt som lufttillförseln är för liten.

**OBS!**



**Då braskaminen är varm vid eldning (mer än 90 gr C) skall en försiktighet vidhållas vid eldning.**

Barn bör ej komma i kontakt med spisinsatsen vid användning.

Se till att inte placera brännbara ting i anslutning till kaminen.

## 1.9 Skorstenstryck

Dåligt skorstenstryck innebär att braskaminen inte brinner som den skall, glas kan sota, skorstenen skall rengöras oftare, dålig eldningsökonomi, släpper ut mer föroreningar i luften, inrykning kan förekomma när förbränningslucka öppnas. För att uppnå optimal eldning och högsta tänkbara verkningsgrad är denna braskamin konstruerad på ett sätt som ger den optimal blandning av förbränningsluft. Detta ger en hög verkningsgrad och luckglaset blir rent från sot, då förbränningsluften sköljer ner framför glaset.

Minsta skorstenstryck är 11 PÅ. Det är vid detta tryck braskaminen är provad och godkänd, och det är nödvändigt för att ge en ren förbränning med bra flamma samt hög verkningsgrad och därmed en bra värmeekonomi.

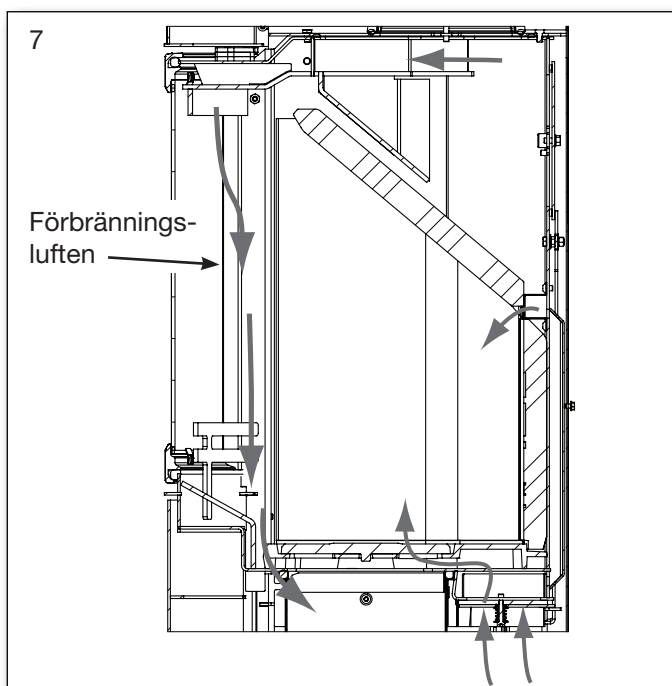
Det är risk för inrykning om förbränningsluckan öppnas vid full eldning, eller om det är för lite tilluft till rummet, ev om det är något annat utsug igång i huset.

Nominell rökgastemperatur vid eldning är 243°C vid 20°C.

Rökgasmassflödet är: 5,2 g/sek. Baserat på 18,7 m<sup>3</sup>/h förbränningsluft vid eldning med 1,24 kg ved.

Skorstenstrycket skapas med grund av skorstens höjd och diameter, samt temperaturdifferensen mellan rök och utetemperatur.

Skorstenens isolering är därför viktig, då nya effektiva kaminer eldas med låga rökgastemperaturer. Vind och väderförhållande har också påverkan på trycket, i vissa fall kan vinden kom-



binerat med skorstenens placering, uppstå negativt tryck (blåser ner genom skorstenen), och rök vill tränga ut genom kaminen.

Innan upptändning efter längre eldningsuppehåll, kontrolleras att kamin och skorsten är fri från ev. blockeringar (sot, tjära eller köldproppar).

## Dåligt skorstenstryck kan förekomma när:

- Temperaturskillnaden är för liten mellan rök och utetemperatur tex. vid dåligt isolerad skorsten.
- För kort skorsten
- Utetemperaturen är hög, inomhustemperaturen för låg (tex. på sommaren).
- Falsk luft i skorstenen
- Stopp i skorstenen
- För tätt hus (dålig ventilation, för lite tilluft)
- Skorstenen är felplacerad i förhållande till omgivningen tex. taknock, träd som kan ge turbolens.

## Bra skorstenstryck förekommer när:

- Temperaturskillnaden i skorsten och utetemperatur är stor.
- Klart väder
- Skorstenshöjden är rätt ca 4 meter eller mer över eldstad och över tak.

## 1.10 Ved

Din nya braskamin är EN godkänd till att elda med ved. Det skall därför användas torr ved vid eldning.

Undvik att använda drivved i din braskamin då detta kan innehålla höga salthalter, som kan skada såväl kamin som skorsten. Tryckimpregnerat, målat trä eller spånskivor skall heller inte användas då det faller ut farliga ämnen.

Korrekt eldning ger optimalt värmeutbyte och värmeekonomi. Du undgår samtidigt miljöproblem i form av lukt och rökgener, samtidigt minskar risken för skorstensbrand.

Är veden fuktig, används en stor del av värmen till att driva ut vätskan ur veden och värmen försvinner genom skorstenen. Det är därför inte bara oekonomiskt att elda med fuktig ved utan risken för tjärbildning och miljöproblem ökar också. Därför är det viktigt att använda torr ved vid eldning med en fuktighet på ca 20%.

Ved med en diameter över 10 cm bör klyvas innan torkning. Veden bör ha en längd på ca 22-30 cm så de kan läggas på ett bra sätt i kaminen.

Lagras veden utomhus är det bra att täcka över veden men ändå ventillerat.

## Exempel på träslag

Och deras densitet per kubikmeter angivet som 100% trä med ett vatteninnehåll av 18%.

og deres typiske vægtfylde pr. m<sup>3</sup> angivet som 100% træ med et vandindhold på 18%.

Träslag	kg/m <sup>3</sup>	Träslag	kg/m <sup>3</sup>
Bok	710	Pil	560
Ask	700	Al	540
E7	700	Tall	520
Alm	690	Lärk	520
Lönn	660	Lind	510
Björk	620	Gran	450
Bergtall	600	Poppel	450

**Användande av oljehaltiga träslag så som teak och mahogny avrådes, då det kan ge skador på glaset.**

## Energivärde i trä

Det skall normalt användas ca 2,4 kg ved för att ersätta 1 liter eldningsolja.

All sorts ved har i stort sett samma energivärde per kg som är ca 5.27 kW för absolut torr ved.

Ved med en fuktighet på 18% har en nettoeffekt på ca 4.18 kW per kg och 1 liter olja innehåller ca 10 kW.

## CO<sub>2</sub> Utsläpp

1000 liter eldningsolja motsvarar vedförbränning 3.171 ton CO<sub>2</sub>.

Då ved är en CO<sub>2</sub> neutral värme/energikälla, sparar man miljö med ca 1.3 kg.CO<sub>2</sub>, varje gång man använder 1 kg bra ved.

## 1.11 Driftstörningar

Uppstår det lukt eller rök, är det viktigt först att undersöka om det är stopp i rökkanalen. Skorstensdraget skall vara bra för att uppnå en god funktion.

Du skall vara uppmärksam på att skorstensdraget är avhängt på vindförhållandena. Vid kraftig blåst kan draget bli så kraftigt att man kan

behöva montera ett spjäll till skorstenen, för att reglera draget.

I samband med sotning av rökkanal skall man vara uppmärksam på att det kan samlas sot ovanpå rökvändarhyllan.

Brinner veden upp för snabbt kan det bero på för bra skorstensdrag, man bör även kontrollera så packningar inte släppt eller gått sönder.

Om värmen inte blir tillräckligt bra kan detta bero på fuktig ved. En stor del av värmeenergin går då åt att torka ur veden, resultatet blir då dålig värmeekonomi, samt att det bildas sot och tjära i skorstenen.

## 1.12 Skorstensbrand

Uppstår skorstensbrand, vilket kan uppstå pga. fel eldning, eller längre tids användning av fuktig ved, stäng förbränningsluckan och lufttillförsel helt, så kvävs elden.

Tillkalla brandkåren.

Kontakta skorstensfejarmästaren innan kaminen används igen.

## 1.13 Underhåll

Spisinsatsen är behandlad med värmebeständig färg.

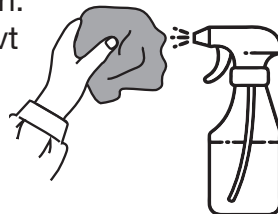
Spisinsatsen rengörs med en fuktig trasa.

Bättringsfärg för underhåll om behov finns, kan köpas på sprayflaska.

## 1.14 Rengöring av glas

Vid dålig förbränning, tex. eldning med fuktig ved kan glasluckan sota igen.

Detta kan enkelt och effektivt avlägsnas med glasrengöringsmedel, som påføres med en trasa.



Använd aldrig spray direkt på glaset.

## 1.15 Rengöring av bakugn

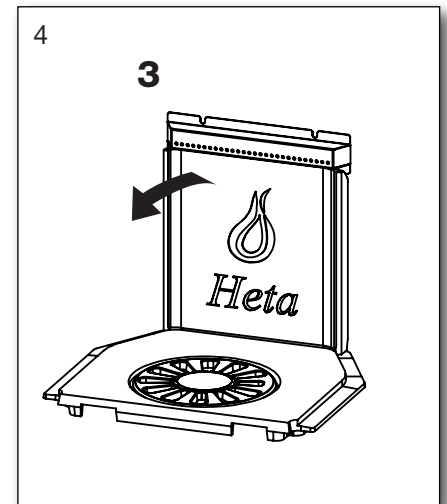
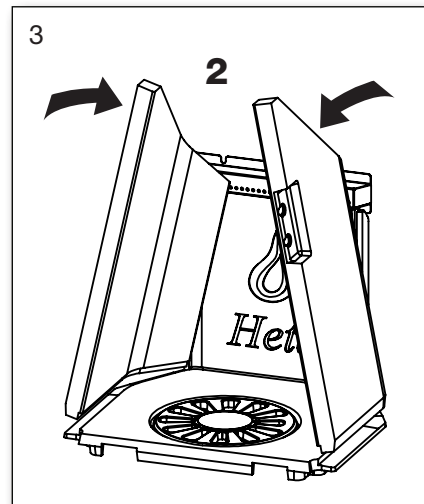
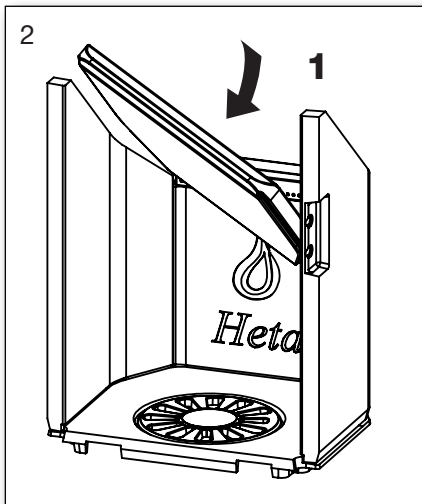
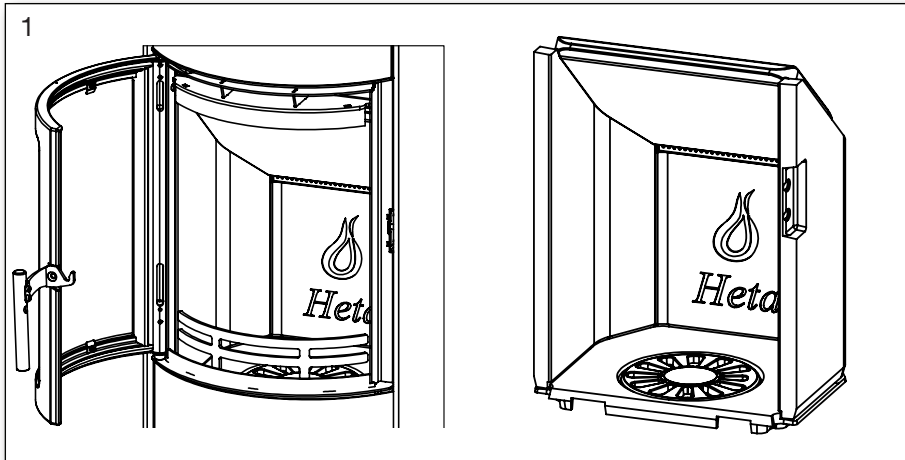
Försök att inte spilla direkt på bakugnens ytbehandling. Använd vid behov en aluminiumbricka som spillbricka.

För rengöring av bakugnen ska varmt vatten med diskmedel användas. Använd inte ugnsrengöringsmedel, eftersom det kan skada ytan.

## 1.16 Rengöring av sot efter sotning och eventuellt byte av vermikulit

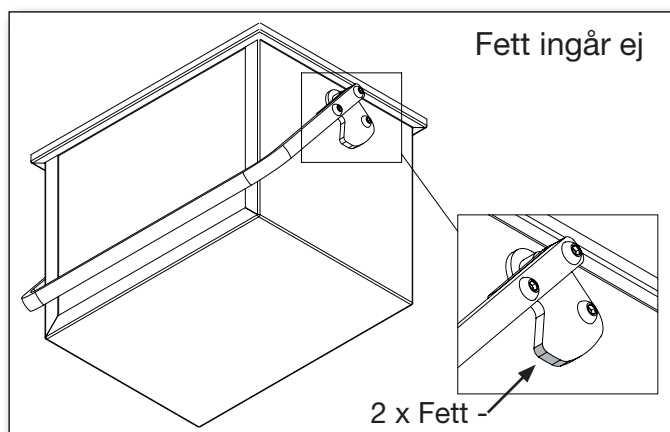
Notera: Det kan vara nödvändigt att göra rent bakstenen vid tilluftshålen.

Beskrivning av demontering av vermikulit.



Sätts tillbaka i motsatt ordning. Start med fig. 4.

## Smörjning av askhink



## 1.17 Underhållsschema

Åtgärd/Intervall	Användare/innehavare					Återförsäljare	
	Före eldnings-säsong	Daglig	1 gång/vecka	1 gång i månaden	Varannan/var tredje månad	1 år	2 år
Rensning av rökrör (kamin och skorsten)	R						
Rensning av rökrör (kamin och skorsten)	R				R		
Rensning av brännkammare	R	VI			R		
Rensning extern förbränningsluft	R				R		
Rensning Asklåda (lille) / Hink	R		VI	R			
Kontrollera/byta packning till Lucka	K	VI					K
Kontrollera/byta packning till glas	K	VI					K
Kontrollera/byta packning till asklåda/hink	K	VI					K
Kontrollera/byta packning till rökrör	K	VI					K
Kontrollera/byta vermikulit (sten)	K	VI					K
Smörja upp gångjärn	S	VI					
Smörja upp lås	S	VI					
Smörja upp askhink	S				S		

R = rensning

K = kontrollera eventuellt byta

S = smörja

VI = visuell inspektion - eventuellt rensning/byta/justera

## 1.18 Kamindata tabell i.h.t EN 16510-provning

Testad som fristående braskamin med oisolerat rökrör

Kamintyp Braskamin	Nominell rökga- stemperatur vid en rumstemperatur på 20° C.	Rök-stos  mm	Vedin- lägg  kg	Tryck min.  mbar	Nominell effekt  kW	Verknings- grad  %	Avstånd från kamin till brännbart material i mm			Vikt  kg
							sida	bakom	till möbler	
Turin	243 C°	ø150	1,24	0,11	6,0	82	350	150	1000	*

\* Turin Specksten 274 kg      \* Turin Keramik 171 kg

\* Turin B Specksten 277 kg      \* Turin B Keramik 180 kg

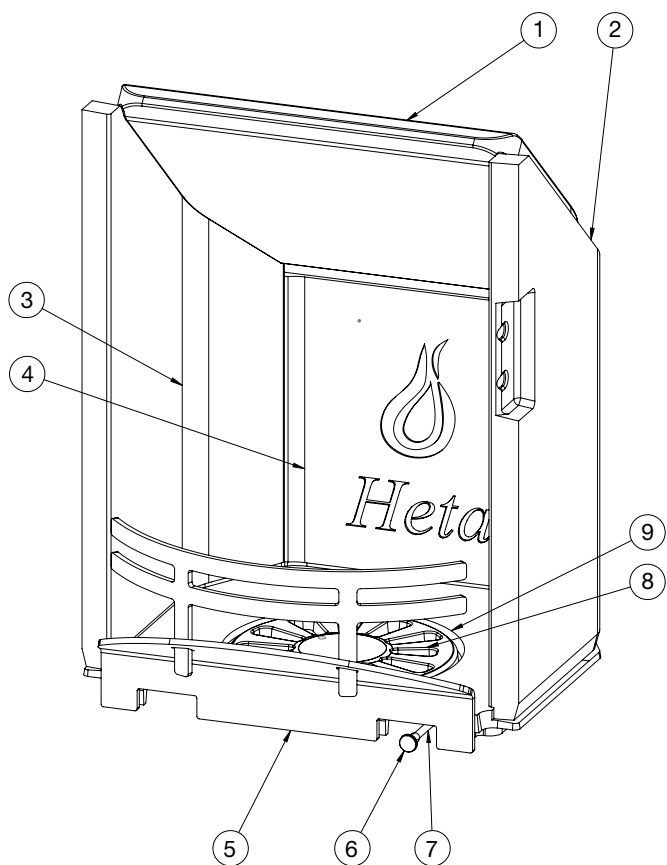
Nominell effekt är den effekt som insatsen är testad för.

Testen är gjord med förbränningsluften öppen ca 38%.

## 1.19 Felsökningstabell - gäller för alla typer av kaminer

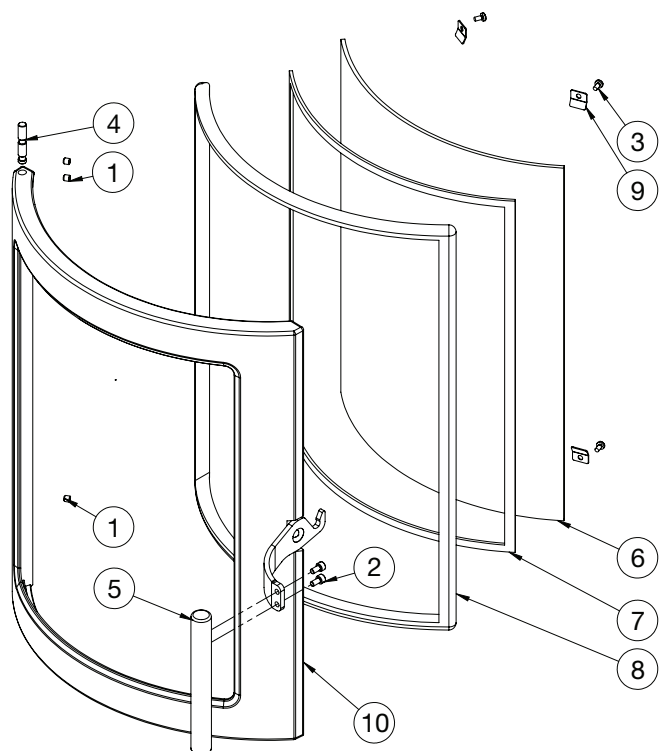
Fel	Orsak	Felsökning	Lösning
Upptändningsproblem, när kaminen är kall-inrykning i rum. När brännkammaren är varm, bra förbränning och funktion.	Otillräckligt drag i skorsten - skorstensdraget är optimalt först när skorstenen blivit varm.	Man kan testa med en tändare, om lågan dras in i brännkammaren.	Optimering av skorstenen.
Kaminen brinner fint, men glaset sotar igen.	För låg temperatur i brännkammaren.	Kontrollera mängden ved och inställning av lufttillförseln.	Vid upptändning används små pinnar, lufttillförseln får inte ställas ned för tidigt. Rutan brinner rent igen med rätt mängd lufttillförsel.
Kaminen brinner dåligt efter uppvärmningsfasen, glaset sotar igen långsamt.	Sot i skorstenen.	Skorstenen kontrolleras, då problemet upplevs komma långsamt.	Skorsten sotas regelbundet, använd inte bränsle som ger mycket aska.
	Dåligt drag i skorsten.	Fel uppstår i regel vid upptändning, kontrollera drag i skorsten.	Skorstensdraget optimeras.
	Otillräcklig lufttillförsel.	Kontrollera lufttillförseln.	Läs bruksanvisningen och informerar alla användare.
	Fuktig ved.	Använd torr ved med max 20% fuktighet.	Ved skall minst torka 1 år efter klyvning.
	För stora vedträn.	Optimal storlek - se avsnittet om ved, och en max. diameter på 10 cm.	Använd mindre vedträn.
	Otillräcklig lufttillförsel till rummet, för täta utrymmen.	Ombesörj för god ventilation, öppna fönster, kontrollera extern lufttillförsel.	Beroende på orsak skall fönster öppnas, extern tilluft kontrolleras.
Stort slitage på vermikulit i brännkammaren.	Ved och rökgaser sliter på vermikuliten.	Kontrollera om slitaget är normalt.	Är det slitage så som sprickor och revor har det ingen betydelse, när brännkammarens stål syns eller om skivorna faller isär skall de bytas.
För snabb förbränning.	För bra drag i skorstenen.	Testa att ev. rensa och stäng sedan igen.	Minska draget i skorsten genom att ev installera ett spjäll i skorsten.
	Packning till lucka eller asklåda är trasig.	När kaminen är kall sättes ett papper i kläm i luckan-packningen skall hålla fast papper så det inte faller bort. Normalt slitage	Packningen byts ut.
Trasig vermikulit i brännkammaren.	Stöt eller slag vid vedpåfyllning.	Normal slitage.	Repor och småsprickor har bara kosmetisk betydelse, bytes när stålet är frilagt i brännkammaren.
Stålytor i brännkammare oxiderar.	Temperaturen i brännkammaren är för hög.	Olämpligt bränsle används, läs bruksanvisningen.	Upptäcks tydliga sprickor i kaminens stomme skall kaminen bytas.
Kaminen visslar.	För mycket skorstensdrag.	Testa att öppna ev. renslucka stäng sedan igen.	Spjäll installeras.
Kaminen smäller.	Vanligtvis spänningar i stålkonstruktionen.	Märks i regel vid uppvärmning och avvalningsfasen.	Metallplattorna justeras.
Kaminen tickar.	Utvidgning och sammandragningar isamband med temperaturväxlingar.	Normalt ljud.	Se till att hålla så jämn temperatur som möjligt i brännkammaren.
Kaminen knakar.	Temperaturen i brännkammaren är för hög.	Mindre mängd ved, kontrollera också askhink.	Se bruksanvisning.
Kaminen luktar - ryker från kaminens yta.	Färgen har inte hårdat ut på kaminen.	Se bruksanvisning betr. första eldning.	Sörj för god ventilation av rummet.
Kondensvatten i brännkammaren.	Fuktig vermikulit.	Kontrollera vermikuliten.	Försvinner av sig självt efter par eldnings-tillfällen.
	Fuktig ved.	Mät fuktigheten.	Använd torr ved.
Kondens från skorsten.	Skorstenen är för lång, eller för nedkyld.	Kontrollera skorstenens längd och se till att skorsten är varm.	Skorstenen optimeras, skorstenen isoleras.
	Fuktig ved.	Mät fuktigheten.	Använd torr ved.
Rörliga delar gnisslar.	Brist på smörjning.	Del som avses.	Smörj med grafitspray.

## 1.20 Reservdelar - Invändig brännkammare Scan-Line Turin



Pos. Nr.	Namn	Stk.
1	0023-0075 Rökkvändare	1
2	0023-0076 Höger sidosten	1
3	0023-0077 Vänster sidosten	1
4	0023-0078 Baksten	1
5	1500-022221 Främre kubbstopp	1
6	0015-2013 Knop	1
7	1021-4062 Shake pin	1
8	0030-0201 Rysterist	1
9	0030-0013 Rosterram	1

## Reservdelar - Eldstadslucka



Pos. Nr.	Namn	Stk.
1	0008-1007 Skruva M6x6	3
2	0008-2005 Skruva M5x10	2
3	0008-2301 Skruva M4x8	4
4	0016-0016 Gångjärnstapp	1
5	1016-0031 Handtag	1
6	0021-0024 Glas	1
7	0023-3013 Glasband 3x8 L=1,7 m	1
8	0023-3019 Glasband ø14 L=1,8 m	1
9	1013-0432 Glasklipps	4
10	4005-0027 Eldstadslucka	1

## 1.21 Garanti

Heta Braskaminer genomgår en strikt kvalitetskontroll under produktionen och före leverans till återförsäljare. Därför är garantin **5 år** på denna produkt, vilket täcker så som eventuella produktionsfel på produkten.

**1 år** på lackeringsfel från inköpsdatum från Heta. Dessutom finns det **3 månaders** goodwill-garanti på packningar, vermikulit och glas från försäljningsdatumet från butiken. Bilder på de skadade delarna måste skickas in för granskning.

Krav gällande äldre kaminer än 3 månader kommer att bedömas av vårt kvalitetsteam från fall till fall.

Rapportera alla krav till din återförsäljare eller lokala Heta representant, som i sin tur kommer att kontakta Heta för att lösa anspråket.

Ange datum för installationen, bild på silverdata klistermärket, modell och beskrivning av problemet och bilder för att lämna in ett krav.

Yt eller färgförstöring på grund av överdriven luftfuktighet, salthalt eller annan aggressiv miljö.

Eventuella sekundära skador på kaminen eller dess miljöer på grund av försummelse av initiala skador om denna skada täcks av tillverkarens Garanti eller inte.

Garantin innefattar inte:

Förslitningsdelar så som:

- Eldfast sten/vermikulit i brännkammaren, glas, packningar samt rosterdelar.
- Skador uppkomna av ovarsamt användande av produkten.
- Transportkostnader i samband med garanti-reparation.
- Montering och demontering vid garanti-reparation.

Vid eventuella reklamationer referera till fakturanummer.

### OBS!



Vid felaktigt användande av produkten eller om reservdelar som ej är original används upphör garantin.

## Vägledning placering av produkt

2.	Opställningsvägledning.....	15
2.1	Avståndsbestämmelser.....	15
2.2	Golvmaterial .....	15
2.3	Skorstensanslutning.....	15
2.4	Förbränningsluft .....	16
2.5	Måttskisser.....	16-17
2.6	Byte till bakavgång .....	17
2.7	Extern tilluft- bakåt eller genom golv .....	18
2.8	Säkerhetsavstånd efter EN 16510 .....	18
2.9	Montering av keramik.....	19
2.10	Montering av täljsten.....	22
	EU-Försäkran om överensstämmelse .....	27

### **Kom i håg!**

Installation av kamin och skorsten, skall uppfylla lokala och nationella bestämmelser.

## 2. Uppställningsvägledning

Kaminen skall alltid monteras enligt gällande nationella, europeiska och ev. lokala regler.

Man skall följa de lokala bestämmelserna när det gäller installation till skorstenssystem.

Vi rekommenderar att auktoriserad Heta återförsäljare installerar spisinsatsen, alternativt kan ni rådfråga skorstensfejarmästare vad som gäller innan installation. Var uppmärksam på att ni bär ansvaret att gällande regler efterlevs.

En modern och effektiv kamin med hög verkningsgrad ligger till grund för de höga kraven som ställs på skorstenen. Det kan därför ställas krav på att göra någon form av åtgärd såsom renovera eller byta skorstenen.

### Kom ihåg

1. Ombesörj alltid för åtkomst till sotlucka eller rensluckor i skorsten.
2. Ombesörj alltid god ventilation och tilluft i rummet.
3. Uppmärksamma att ev. luftåtervinnings-system som används i anslutning till utrymme är eldstad finns kan påverka skorstenstrycket så detta blir för dåligt, vilket kan medföra att det ryka in när lucka öppnas.
4. Eventuella luftventiler skall inte stängas.

### 2.1 Avståndsbestämmelser

Man skiljer mellan installation mot en brännbar vägg och en icke brännbar vägg.

För icke brännbar vägg rekommenderas minst 5 cm mellan ugn och vägg för rengöring bakom ugnen.

**Minimum avstånd till brännbart material framgår av typskylt, samt teckning och tabell sidan 10.**

### 2.2 Golvmaterial

Du skall försäkra dig om att golvet har bärighet till den produkt som skall monteras upp.

Före installation skall underlaget bestå av ett icke brännbart material, tex. plåt eller klinkers. Storleken på eldstadsplanet skall uppfylla de krav som gällande nationella eller lokala föreskrifter säger.

Avstånd se tabell sidan 10.

Var uppmärksam på avstånd till brännbart golv,

det gäller också om det ligger glas eller plåt på golvet.

### 2.3 Skorstensanslutning

Skorstenen skall uppfylla nationella och lokala bestämmelse.

Skorstensdiametern/arean bör inte vara mindre än diam 150 mm / 175 cm<sup>2</sup>.

Om spjäll monteras på rökröret, skall öppningen vara minst 20 cm<sup>2</sup>.

Om de lokala föreskrifterna tillåter kan 2 st eldstäder monteras på samma skorstenskanal. Man skall uppmärksamma föreskrifter gällande avstånd mellan de två eldstäderna vid sådan installation.

**Kaminen får aldrig anslutas till en skorsten som gasledning finns i.**

En effektiv kamin ställer stora krav på skorstenen.

Låt därför din lokala skorstensfejarmästare kontrollera din skorsten för installation.



### Anslutning till murad skorsten

Murbussning muras in i skorsten och rökrör föres in i murbussningen.

Murbussningen får inte muras in så långt att den påverkar skorstensfunktionen.

Murbussningen muras fast med murbruk, packning så som drevgarn används för att täta mellan rökrör och murbussning. Heta A/S gör er uppmärksamma till att det är viktigt att anslutningen blir tät, vi rekommenderar därför att fackman används vid installation.

### Anslutning till stålskorsten

Stålskorstenen måste uppfylla minst T400.

Vid toppmonterad anslutning till stålskorsten rekommenderas att skorstensanslutningen går in i rökstosen så eventuellt kondensvatten hamnar in i braskaminen.

Vid toppansluten skorsten med takgenomföringar skall nationella och lokala regler efterlevas.

Det är viktigt att skorstenen monteras med takstöd så att ugnens topplatta inte bär upp skorstenen. (Ugnen är godkänd för att klara 120 kg).

## 2.4 Förbränningsluft

Kaminen är godkänd som uppvärmningskamin enligt iht. EN 16510.

Braskaminen får den samlade förbränningsluften från rummet där kaminen står uppställd.

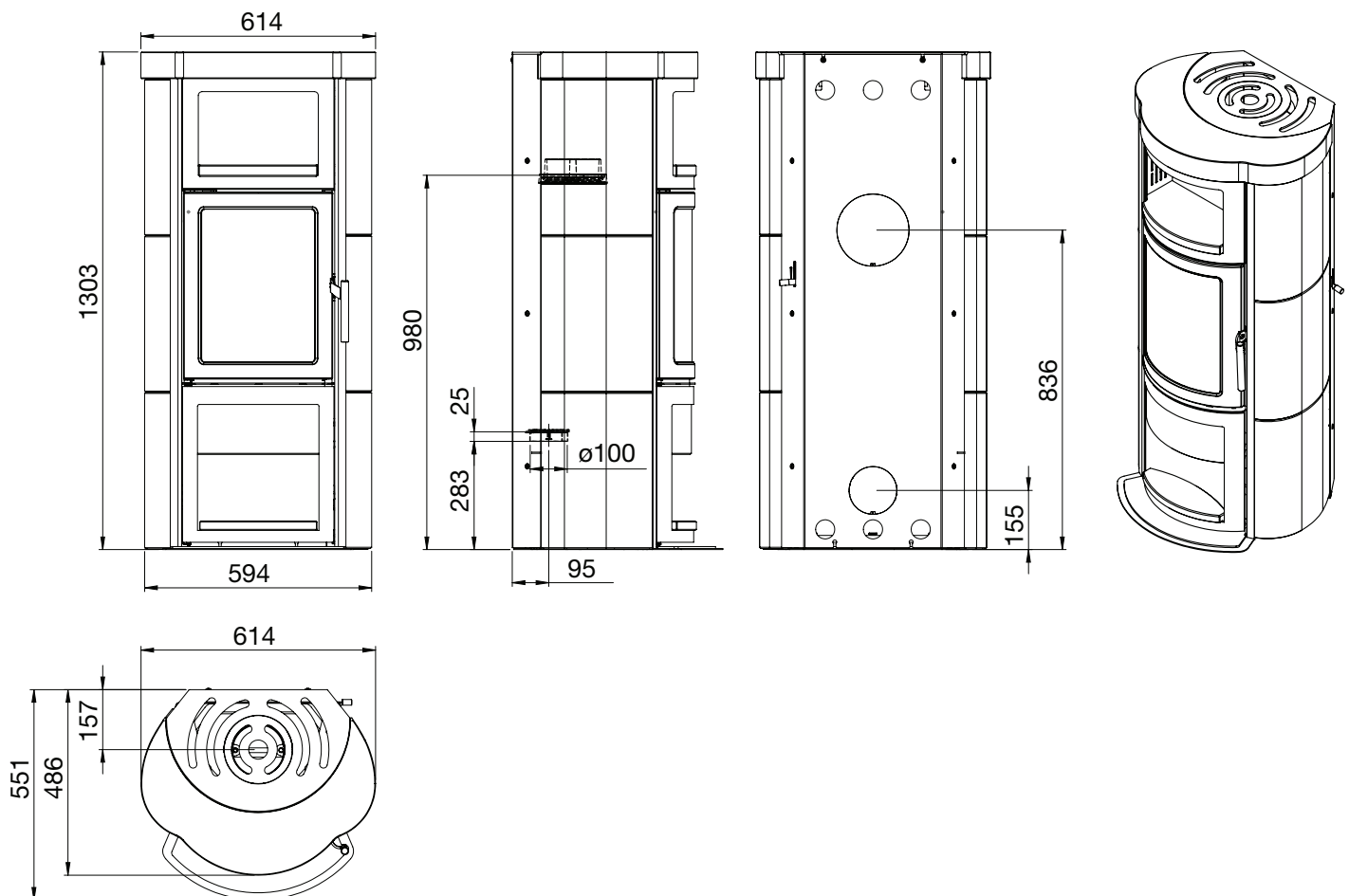
Du har också möjlighet att tillföra extern förbränningsluft till kaminen. Det kan monteras en tilluftsstos till kaminens luftintagsstos.

Sammanfattningsvis skall följande punkter följas:

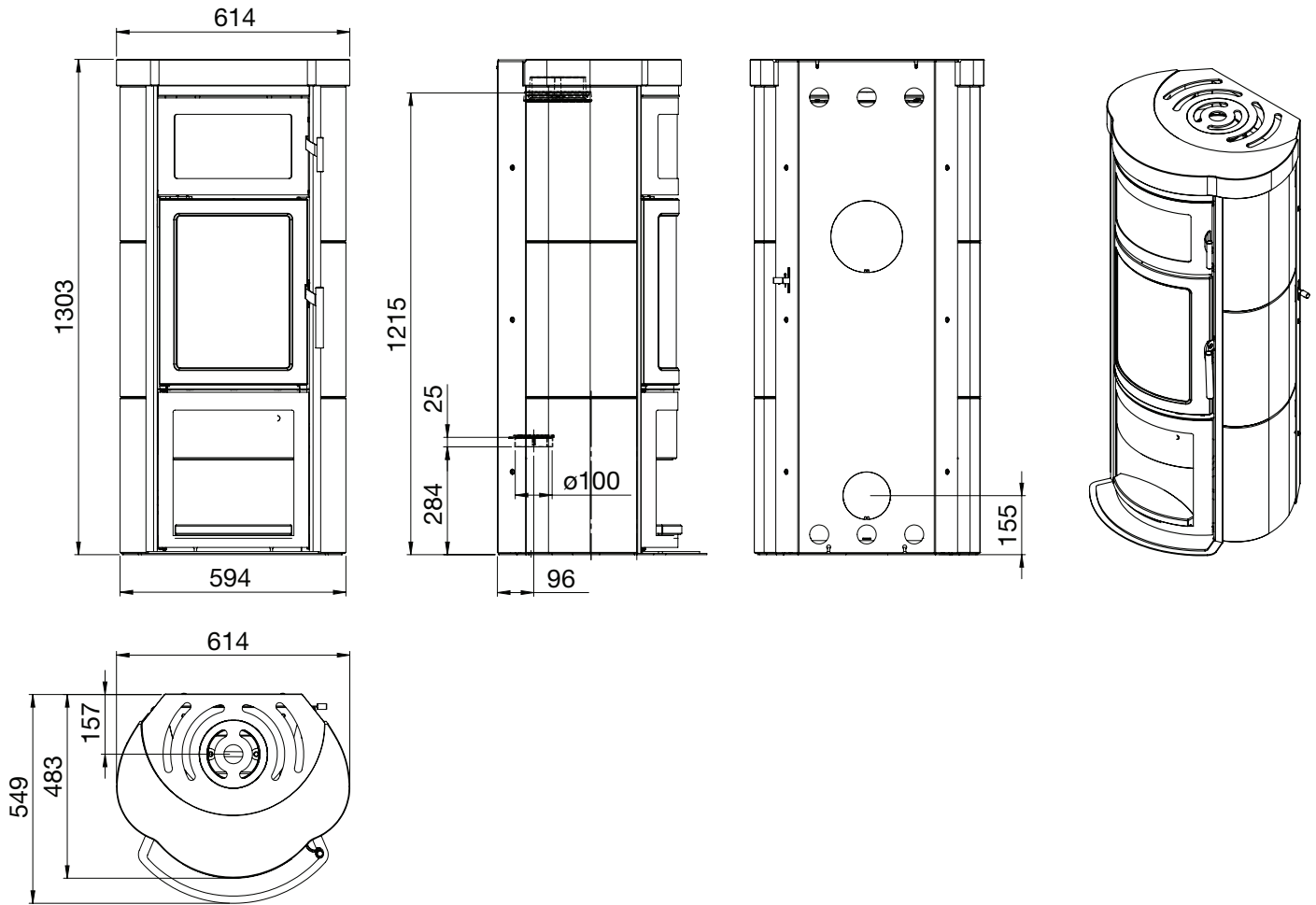
- Det får endast användas godkänt material vad gäller tilluftsanslutningar.
- Friskluftsanslutning skall göras på sådant sätt att kondensisering sker vid genomföring golv/vägg. luftkanalen skall vara minst 78 cm<sup>2</sup>.
- Om friskluftsanslutningen ledes ut i det fria, skall ni vara uppmärksamma på att kondensisolera samt se till att det finns något ventilationsgaller som inte kan täppas till för inkommande luft.

## 2.5 Måttskisser

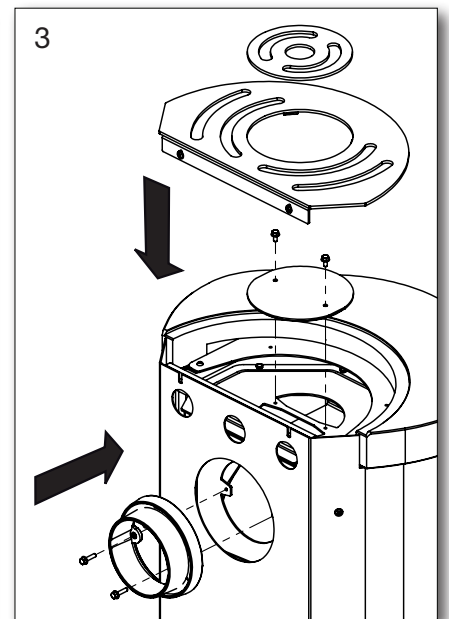
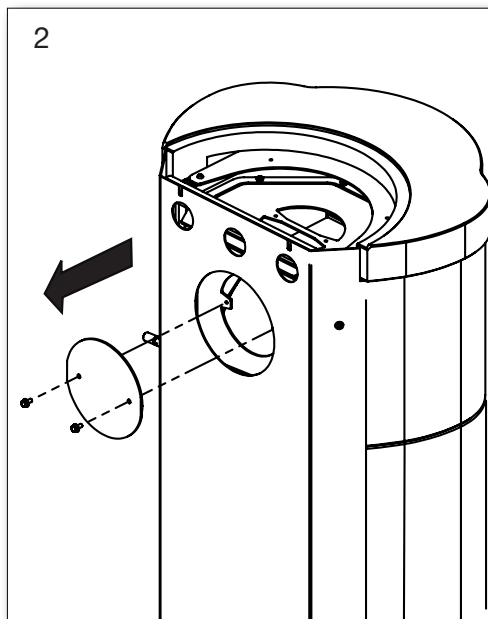
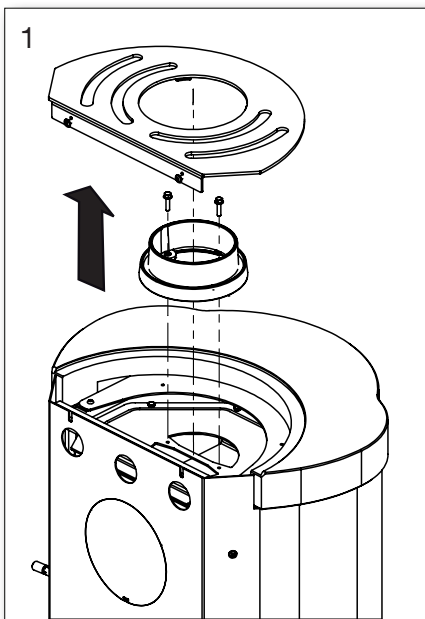
### Scan-Line Turin



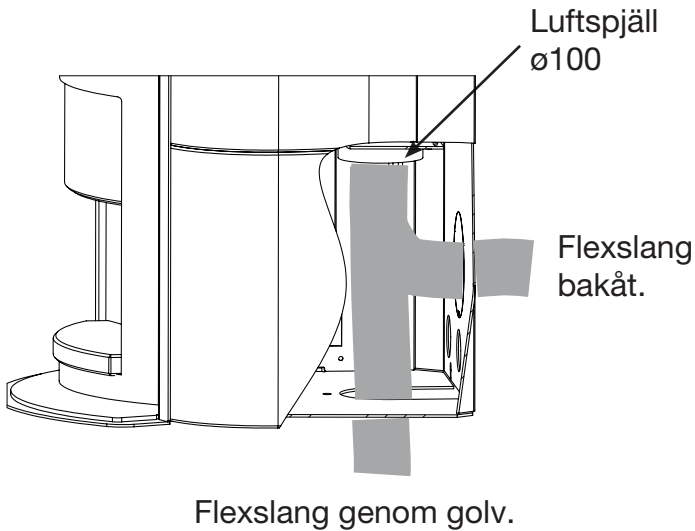
## Scan-Line Turin B



## 2.6 Byte till bakavgång



## 2.7 Extern tilluft- bakåt eller genom golv



Vid anslutning av extern tilluft kan det monteras en flexslang utifrån till uteluftstos bak på kaminen.

Det går även att ansluta extern tilluft genom golvet med en flexslang till kaminen.

*Flexslang ingår ej.*

### Extern lufttillförsel

Dimensionerna på tillförselröret beror på dragförhållandena i installationen.

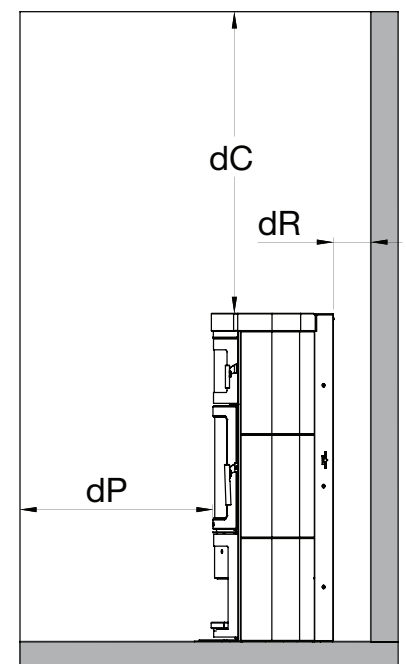
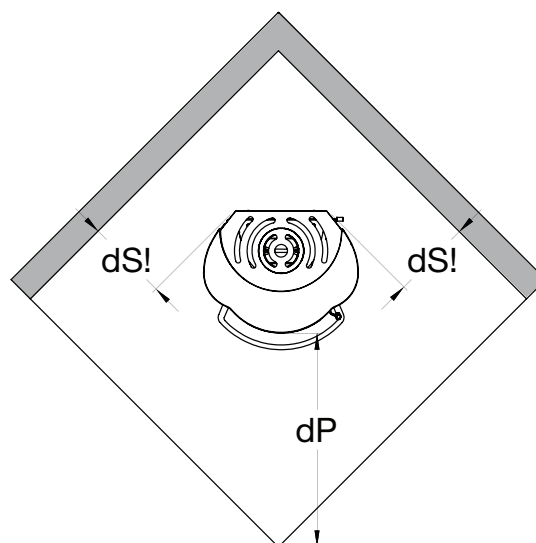
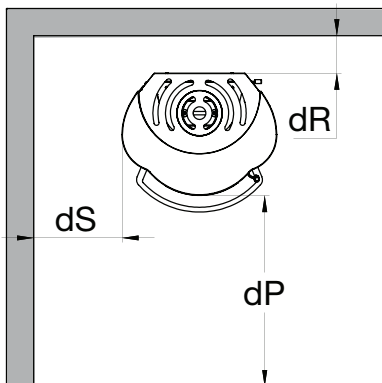
Heta rekommenderar max. 4 meter rör med 3 böjar (90°) och en rördiameter på min. Ø 100 mm.

## 2.8 Säkerhetsavstånd efter EN 16510

### Säkerhetsavstånd

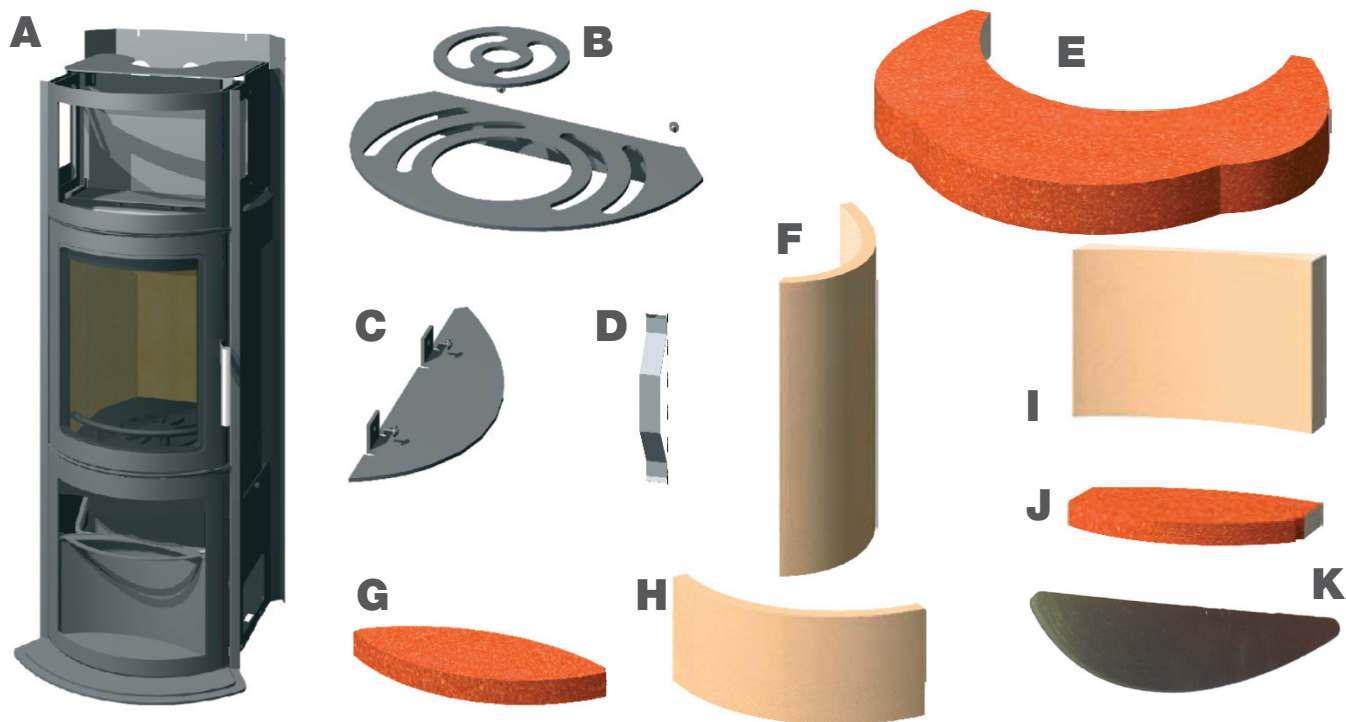
Kamintyp Braskamin	Afstand tot brandbaar materiaa				
	dR bakom	dS sida	dP til möbler	dS! Hörn- avst- ånd	dC over kamin
Scan-Line Turin	150	350	1000	350	750

Brännbart  
material



Måtten är  
minimumavstånd.

## 2.9 Montering av keramik



### 1.0 Översikt över de enskilda delarna:

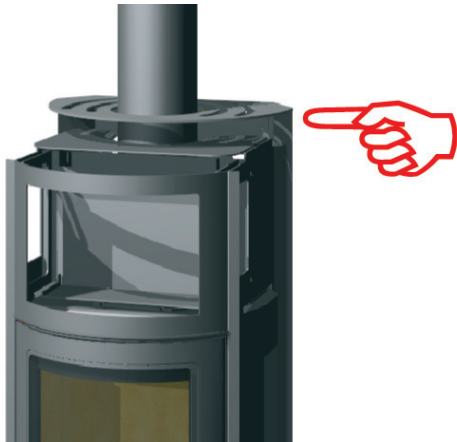
- |    |                                   |    |  |
|----|-----------------------------------|----|--|
| A) | En kamin                          | G) | En bottenplatta för asklucka                           |
| B) | Ett metallgaller                  | H) | En radiedel för asklucka                               |
| C) | Två sidobottenplattor med skruvar | I) | En bakre vägg till bakfacket                           |
| D) | Sex stålfjädrar                   | J) | En platta med utsprång till bakfacket                  |
| E) | En keramisk topplatta             | K) | Sex distansstycken för justering av höjden på sidorna. |
| F) | Sex keramiksidor                  |    |  |

## 1.1 Förberedelser

### 1.1.1

Om kaminen ansluts med ventilationsrör på ovansidan ska metallgallret B vara monterat innan rökröret ansluts.

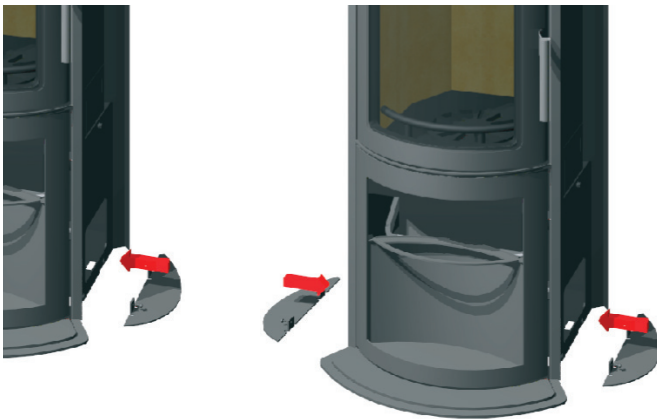
#### 1.1.1



### 1.1.2

Innan den keramiska beklädnaden sätts på plats ska bottenplattorna C i sidorna skruvas ihop med kaminen.

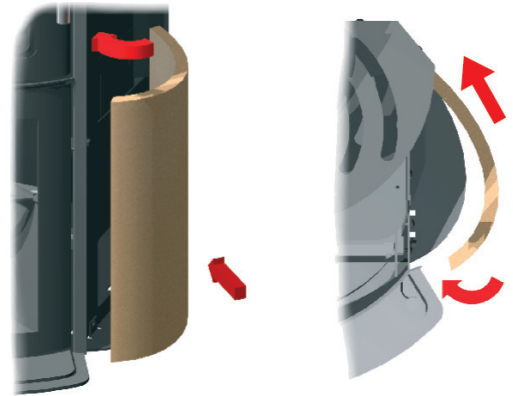
#### 1.1.2



### 1.2.1

Sidodelen längst ned till höger skjuts först in bakom den bakre väggen och vrids sedan framtill in mot kaminen.

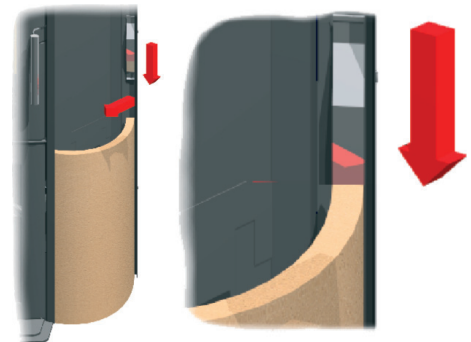
#### 1.2.1



### 1.2.2

Sidodelen skjuts nu framåt bakom plattans kant. En stålfjäder D skjuts in mellan den bakre väggen och sidodelen för att hålla sidodelen på plats.

#### 1.2.2



### 1.2.3

De övriga fem sidodelarna monteras i korrekt ordningsföljd enligt beskrivningen i 1.2.1 och 1.2.2.

#### 1.2.3



## 1.2 Montering av de keramiska delarna

Kom ihåg att de keramiska delarna kan gå sönder!

De ska monteras mycket försiktigt och lugnt! Sidodelarna läggs tre och tre på rad efter varandra. De kan också monteras utan fjädrar, och då ska höjden mätas. Eventuella skillnader i förhållande till kaminen korrigeras med de medföljande distansstyckena, som placeras ovanpå sidobottenplattan (C).

1.2.4  
Bottenplattan med utsprång G ska föras in i askluckan på snedden och vridas på plats.

1.2.4



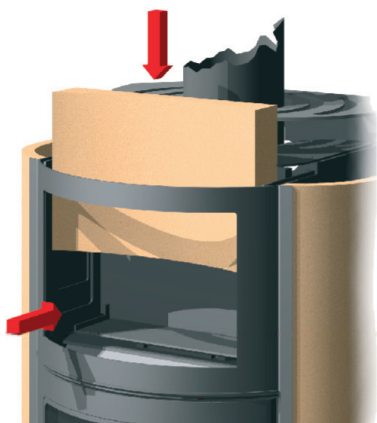
1.2.5  
Med askluckan öppen lossas unbrako-skruvarna till monteringsbeslagen. Därpå placeras radiedelen H uppifrån mellan monteringsbeslagen och fästs.



1.2.5

1.2.6  
Den bakre väggen I till bakfacket förs in uppifrån och skjuts sedan bakåt till sin slutgiltiga position.

1.2.6



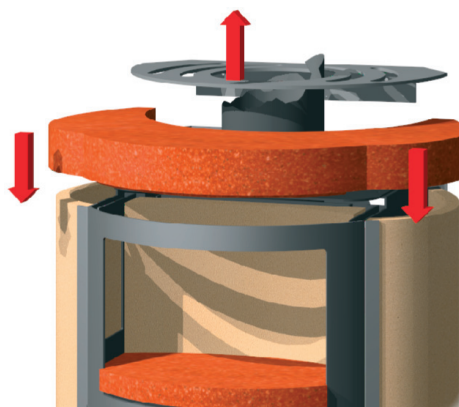
1.2.7  
Plattan med utsprång J ska föras in i bakfacket på snedden och vridas på plats.

1.2.7



1.2.8  
Topplattan E läggs nu ovanpå kaminen. Om rökröret är anslutet med ventilationen på ovasidan ska metallgallret B lyftas.

1.2.8



1.2.9  
När metallgallret B sitter på plats är monteringen klar.

1.2.9



## 2.10 Montering av täljsten



1. Montera bort locket.



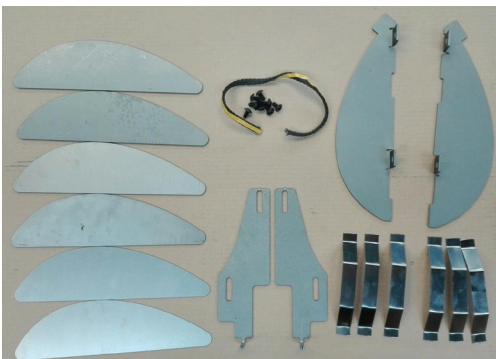
2. Ta bort den översta delen av lådan.



3. Täljstenselementen är klara att packas upp.



4.



5. Delar för montering



6.  
Kaminen är klar för  
montering av täljsten.



7. Montera den nedersta sidostenen.



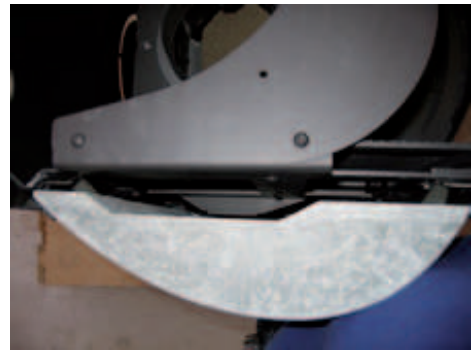
8. Placera sidostenen i korrekt position.



9.  
När sidostenen sitter på plats ska en fjäder  
monteras (6 st.) ungefär mitt på stenen.



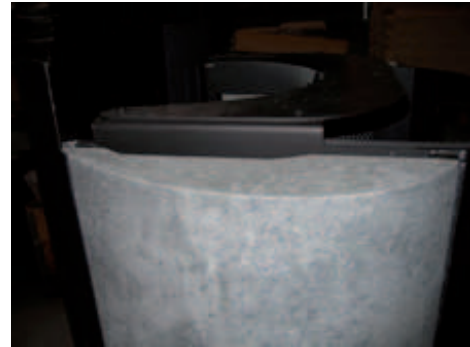
10. Processen ska upprepas med den andra och tredje sidostenen.



14. Korrekt placering av fjädern för den översta stenen.



11. Använd en gummihammare och rätta försiktigt till sidorna så att de sitter jämnt.



15. Kontrollera höjden på båda sidorna när du monterar sidostenarna.



12. Montera den översta stenen.



16. Första sidan.



13. Montera fjädern för den översta stenen.



17. Båda sidorna är monterade.



18. Bakväggen I till bakfacket förs in ovanifrån och skjuts därefter försiktigt bakåt till sin slutliga position.



22. Den vågräta stenen till bakfacket ska föras in i bakfacket på snedden och försiktigt vridas på plats.



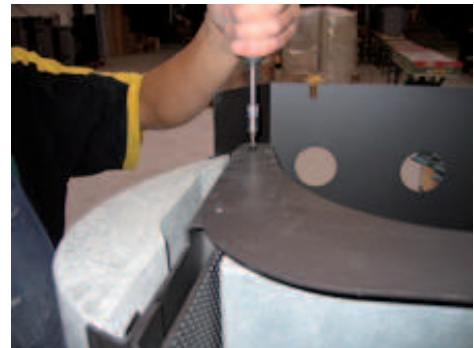
19.



23.



20. Före montering av den vågräta stenen ska de medföljande tätninglisterna fästas på baksidan.



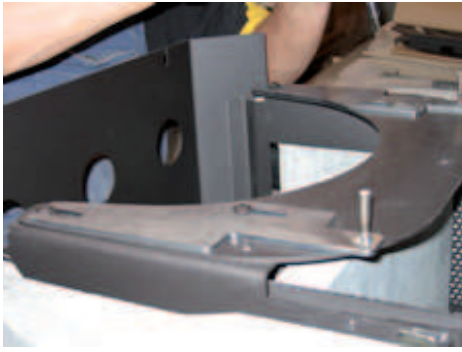
24. Montera den bakersta skruven i topplattan.



21. Skydda stenarna under monteringen.



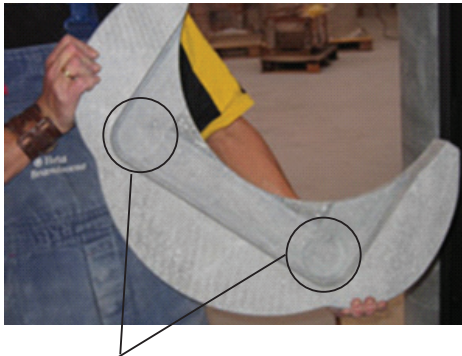
25. Montera de två medföljande beslagen.



26. Stiften ska vändas framåt så att de passar in i täljstenstoppens hål. De avlånga hålen möjliggör justering.



30. Justera topplattan så att den ligger korrekt.



27. Fatta topplattan som visas på bilden.



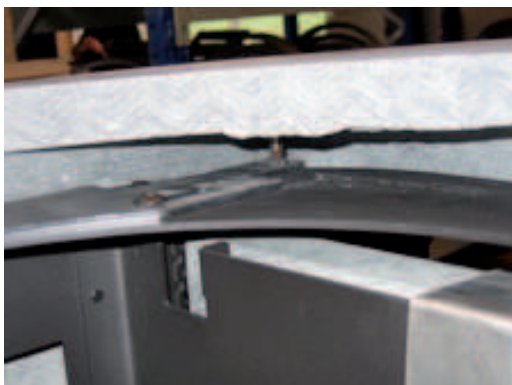
31.



28. Dessa två utfräsningar passar ovanpå de beslag som precis monterats och gör att topplattan ligger fast.



32. När topplattan har lagts på plats ska skruvarna skruvas åt ordentligt så att den inte ger vika.



29. Monterad topplatta sedd bakifrån.



33. Montera ventilationen.



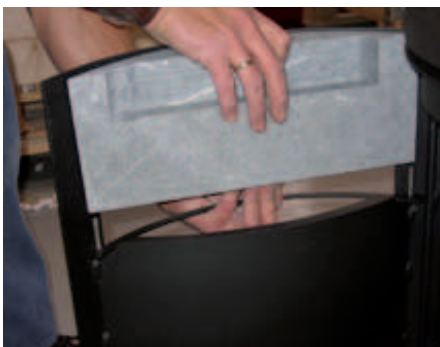
34. Sätt ventilationen på plats som visas.



35. Skruva fast skruvarna.



36. Innan den lodräta stenen monteras i askluckan ska skruven lossas.



37. Montera stenen.



38. När stenen sitter på plats ska skruvarna skruvas åt försiktigt så att stenen inte ger vika.



39. Golvstenen ska sättas in på snedden i askluckan och vridas på plats.



40. Turin Täljsten är färdigmonterad.



Ecodesign

EU-Försäkran om överensstämmelse

DoC Scan-Line 500 2354-2018

Produktblad



Certifikat nr. 2354 SE

Tillverkare	Heta A/S
Adress	Jupitervej 22, DK 7620 Lemvig
E-mail	heta@heta.dk
Webbplats	www.heta.dk
Telefon	+45 9663 0600

<b>Modell</b>	Scan-Line 500, 510, 520, 520B, 550, 551, 560B, 560S, 590, Turin, Turin B, Napoli, 10-20-20B-30-30B, Tour 10-20-30, 40-40B-50-50B serie
---------------	--

Ovan angiven produkt överensstämmer med nedan angivna, tillämpliga europeiska direktiv, förordningar och standarder

Tillämpliga EU-direktiv och -förordningar:

DIR 2009/125/EF

REG (EU) 2015/1185

REG (EU) 2015/1186

REG (EU) 2017/1369

REG (EU) 305/2011

Tillämpliga harmoniserade standarder

EN 16510-1-2022

EN 16510-2-1-2022

Egenskaper vid drift med endast rekommenderat bränsle

Värmeeffekt

Post	Beteckning	Värde/Enhet
Nominell avgiven värmeeffekt	$P_{nom}$	6 kW
Lägsta värmeeffekt	$P_{min}$	

Nyttoverkningsgrad (NCV tillförd)

Nyttoverkningsgrad vid nominell avgiven värmeeffekt	$\eta_{th, nom}$	82%
Nyttoverkningsgrad vid lägsta värmeeffekt	$\eta_{th, min}$	

Tillsatselförbrukning

Nominell avgiven värmeeffekt	$e_{l, max}$	- kW
Vid lägsta värmeeffekt	$e_{l, min}$	- kW
I standbyläge	$e_{l, SB}$	- kW

Typ av reglering av värmeeffekt/rumstemperatur

enstegs värmeeffekt utan rumstemperaturreglering	Ja
två eller flera manuella steg utan rumstemperaturreglering	Nej
med mekanisk termostat för rumstemperaturreglering	Nej
med elektronisk rumstemperaturreglering	Nej
elektronisk rumstemperaturreglering plus dygnstimer	Nej
elektronisk rumstemperaturreglering plus veckotimer	Nej

Andra regleringsmetoder

rumstemperaturreglering med närvarodetektering	Nej
rumstemperaturreglering med detektering av öppna fönster	Nej
med möjlighet till fjärrstyrning	Nej

Godkännande Institut

Danish Technological Institute, DK-8000 Aarhus  
Notified body No. 1235. Report nr. 300-ELAB-2354-EN

Bränsle	Rekom- menderat bränsle	Annat lämpligt bränsle
Ved med fukthalt $\leq 25\%$	Ja	Nej
Ved med fukthalt $< 12\%$	Nej	Ja
Annan träbaserad biomassa	Nej	Nej
Icke-träbaserad biomassa	Nej	Nej
Antracit och magert kol	Nej	Nej
Hård koks	Nej	Nej
Lågtemperaturkoks	Nej	Nej
Stenkol	Nej	Nej
Brunkolsbriketter	Nej	Nej
Torbriketter	Nej	Nej
Briketter av blandat fossilt bränsle	Nej	Nej
Briketter av biomassa blandad med fossilt bränsle	Nej	Nej
Annan blandning av biomassa och fastbränsle	Nej	Nej

Utsläpp från rumsvärmare vid nominell avgiven värmeeffekt	$\eta_s$ %	mg/Nm <sup>3</sup> (13 % O <sub>2</sub> )			
		PM	OGC	CO	NO <sub>x</sub>
		$\geq 65$	$\leq 40$	$\leq 120$	$\leq 1500$
72	19	50	558	90	

Teknisk dokumentation

Indirekt värmefunktion	Nej
Den direkta värmeeffekten i kW	6 kW
Energieffektivitetsindex EEI	EEI 109
Rökgastemperatur vid nominell värmeeffekt	T 243°C
Energieffektivitetsklass	

Säkerhet

Reaktion på brand	A1
Test av brandsäkerhet i förbindelse med eldning av ved (trä)	Godkänt
Avstånd till brännbart material Bakom kamin. Utan isolering /med isolering	Minimum avstånd i mm 150
Avstånd till brännbart material till sida	350
Möbleringsavstånd	1000

Underskrift av tillverkaren 20.11.2025

Jupitervej 22, DK-7620 Lemvig  
TLF: +45 96 63 06 00  
Martin Bach

Skorstensfejarmans godkännande

Datum \_\_\_\_\_

Signatur \_\_\_\_\_

