

BRUKSANVISNING

HAC 2.0 HETA AUTOMATIC COMBUSTION



Dörrsensor



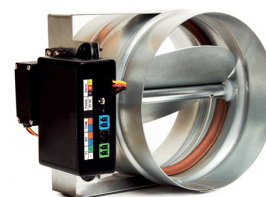
LED-indikator



Temperatursensor



Bluetooth-luftstyrning



www.hetaheating.se



SE

DANSK DESIGN . DANSK KVALITET . DANSK TILLVERKNING

TACK FÖR ATT DU KÖPTE VÅR PRODUKT

HAC 2.0 Automatisk reglering av förbränning i braskaminer.

Denna produkt är resultatet av vår mångåriga erfarenhet av förbränningskontrollsystem.

Vi är övertygade om att produkten kommer att uppfylla dina förväntningar.

HAC 2.0 är kompatibel med modellerna: Scan-Line 900-serien Scan-Line 910-920-serien Icon-Line Moderna-serien

INNEHÅLLSFÖRTECKNING

1	Beskrivning	4
1.1	Grundläggande beskrivning	4
1.2	Fördelar med automatisk reglering av förbränning	4
2	Krav för mobilapp	7
2.1	Android-enheter	7
2.2	Apple iOS-enheter	7
3	Installation av mobilapp	7
3.1	Ladda ner mobilappen	7
3.2	Parkoppling av appen med HAC 2.0-styrenheten	7
4	Dokumentation av mobilapp	8
4.1	Meny	8-10
5	Ljudsignaler	11
6	Användning av automatisk reglering av förbränning	11
6.1	Tändning	11
6.2	Påfyllning av ved	11
7	Säkerhetsanvisningar	12
7.1	Vad du ska göra i händelse av strömavbrott	12
7.1.1	Manuell öppning	12
8	Uppvärmning med automatisk reglering	13
8.1	Tändning och påfyllning av ved	13
8.2	Läge för automatisk reglering	13
8.3	Restvärme	13
8.4	Programslut	13
9	Vanliga misstag och lösningar	14
10	Allmänna anmärkningar	15
11	Tekniska data	15

Heta A/S

Jupitervej 22,
DK-7620 Lemvig

Telefon: +45 9663 0600
E-mail: heta@heta.dk

Copyright © 2014 Heta är ett
registrerat varumärke tillhörande
Heta A/S

Tryckt i Danmark
Förbehåll för eventuella tryckfel
och ändringar

14.01.2026
0037-1961 Version 3,0

Heta HAC 2.0-tekniken är enkel att styra via Hetas app för Android/iOS via Bluetooth.

HAC 2.0 är först och främst ett praktiskt verktyg som hjälper dig att få ut mesta möjliga värme från kaminen och därmed bästa möjliga värmeekonomi jämfört med manuell drift. Dessutom skyddar HAC 2.0 mot användarfel genom att säkerställa en optimal temperatur i brännkammaren.

En LED-indikator är ansluten till kaminen, som med hjälp av färgkoder (röd, gul och grön) uppmärksammar om man behöver fylla på ved eller om det är för mycket ved i kaminen. Kaminens lucka har en sensor som känner av när kaminen fyllts med ny ved.



En magnetisk lucksensor känner av när man fyller på ved i kaminen och startar en ny förbränningscykel. Det här sker automatiskt och kräver ingen telefon eller surfplatta. Förbränningscykeln visas med färgkoder på LED-indikatorn.

LED-indikatorn visar förbränningsprocessens status genom att skicka ett diskret ljus (i färgerna rött, gult och grönt) mot golvet.

Temperatursensorn mäter temperaturen i själva brännkammaren under förbränningsprocessen.

Bluetooth HAC 2.0 luftstyrning styr luftflödet genom hela förbränningsprocessen med hjälp av information från temperatursensorn.

1 BESKRIVNING

1.1 Grundläggande beskrivning

HAC 2.0 är en automatisk luftstyrningsenhet för braskaminer.

Produkten har unika funktioner som är banbrytande inom förbränningsteknik och som ger en förbättrad användarupplevelse.

- LED-indikator
- Appens färg indikerar optimal mängd ved
- Styrning via app

HAC 2.0 är ett helt autonomt styrsystem. Man behöver inte ansluta luftstyrningsenheten till appen. Om anslutningen inte fungerar kommer det dock inte att vara möjligt att justera inställningarna.

HAC 2.0 Undvik överhettning

Överhettning är kanske den mest slösaktiga formen av uppvärmning. Det är mycket vanligt att man fyller på mer ved än vad som behövs för uppvärmningen av bostaden. Detta leder till att det mesta av ”extraenergin” från veden försvinner ut genom skorstenen. Förutom slöseri med ved ökar också slitaget på värmesystemet, inklusive skorstenen, avsevärt.

HAC 2.0 kan registrera överhettning och informerar användaren om att använda mindre ved vid nästa påfyllning.

ger information om den aktuella statusen under hela förbränningsprocessen. Baserat på den aktuella temperaturen i brännkammaren visar appen 3 färgindikatorer (gul, grön, röd).

Användaren ska anpassa mängden ved så att brännkammaren uppnår optimal temperatur. När den aktuella förbränningen har fortskridit tillräckligt, utvärderar appen om rätt mängd ved har använts genom att visa en färgad punkt i det övre vänstra hörnet av appskärmen:

- gul: För lite påfyllning av ved
- grön: Påfyllningen av ved var optimal
- röd: För mycket påfyllning av ved (överhettning)

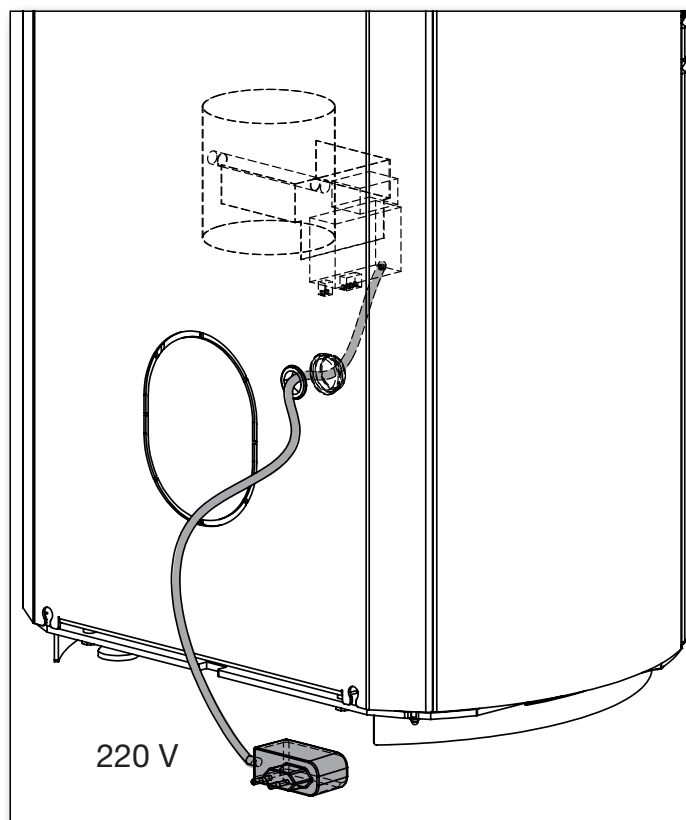
1.2 Fördelar med automatisk reglering av förbränning

- Ökar förbränningstiden och påfyllningsintervallet
- Förbättrar bränsleekonomin med upp till 30 %
- Förhindrar överhettning
- Förbättrar förbrännings- och värmeeffektiviteten

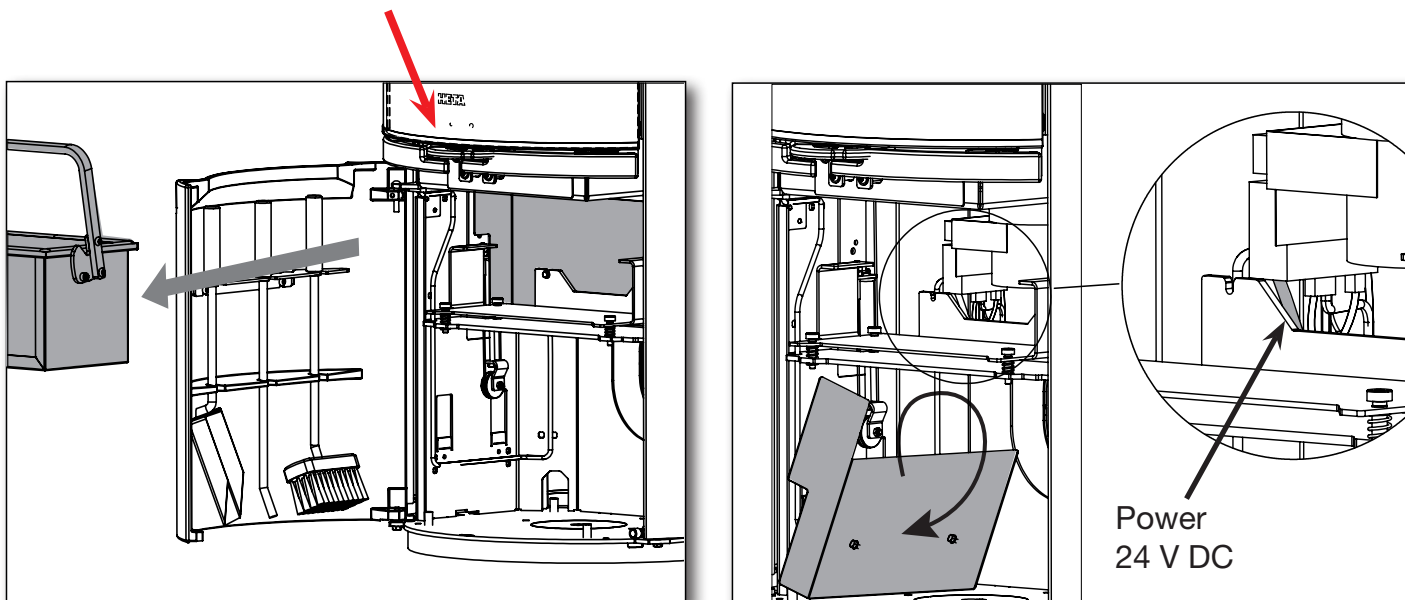
- Förbättrar säkerheten vid uppvärmning
- Förbättrar värmesystemets livslängd
- Signalerar när påfyllning av ved behövs
- Ger information om värmesystemets prestanda.

Anslut 220 V ström till HAC 2.0

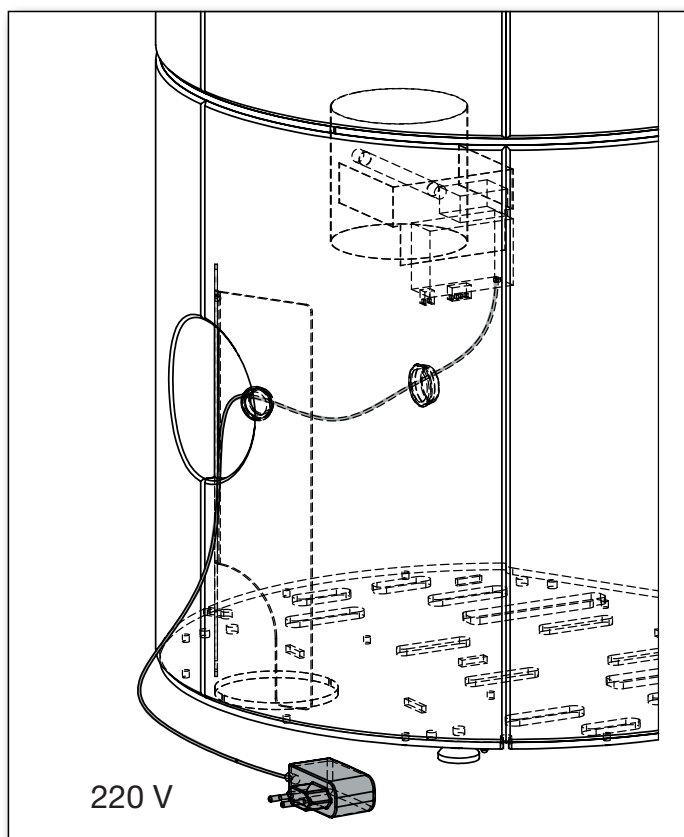
Scan-Line 900 serien



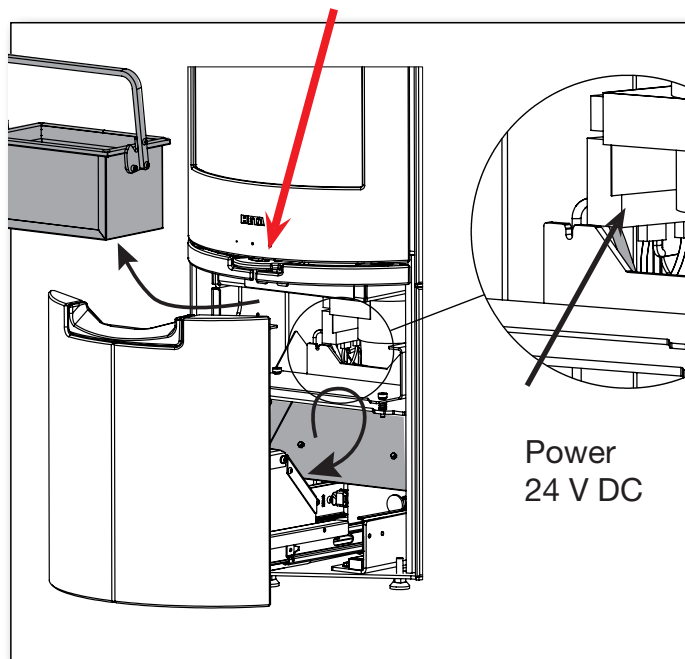
Det är viktigt att braskaminens luftreglering är helt öppen.



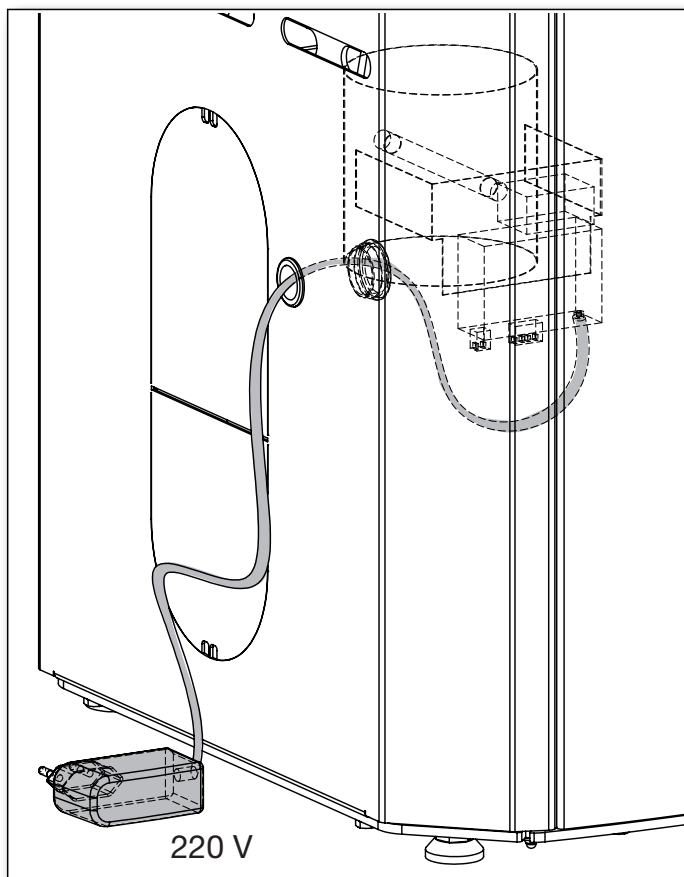
Scan-Line 910 - 920 serien



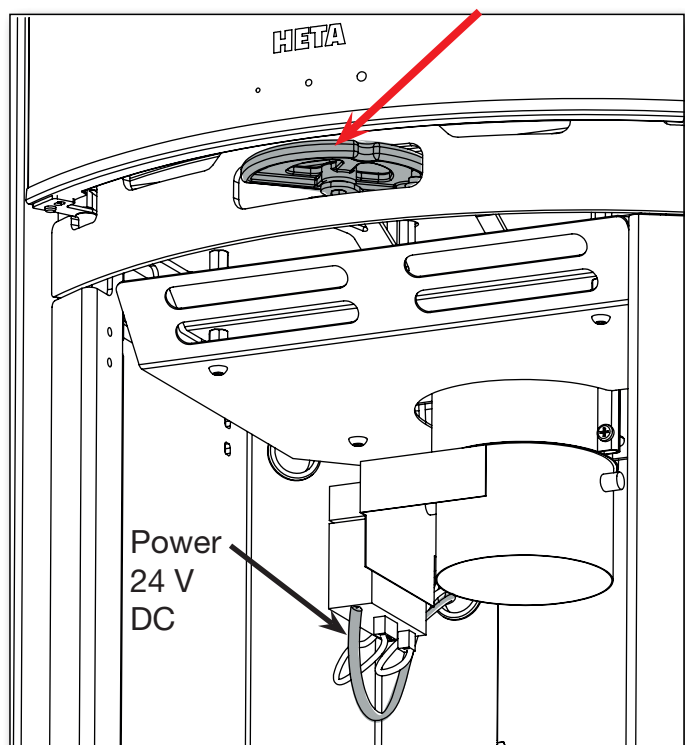
Det är viktigt att braskaminens luftreglering är helt öppen.



Icon-Line Moderna serien



Det är viktigt att braskaminens luftreglering är helt öppen.



2 KRAV FÖR MOBILAPP

2.1 Android-enheter

- Android 5 "Lollipop" eller nyare Android OS
- Bluetooth LE
- GPS-modul.

Appen finns tillgänglig på Google Play under namnet HetaHAC2.0.



QR-kod för nerladdning:

2.2 Apple iOS-enheter

- Apple iOS 11 eller senare
- Bluetooth LE
- GPS-modul.

Appen finns tillgänglig på App Store under namnet HetaHAC2.0.



QR-kod för nerladdning:

Appen kommunicerar med styrenheten via telefonens Bluetooth-anlutning. Appen synkroniserar data med styrenheten var 10:e sekund.

3 INSTALLATION AV MOBILAPP

Språket i appen följer språkställningen för den mobila enheten, endast följande språk är tillgängliga: engelska, tyska, franska, danska och tjeckiska. Om ett annat språk väljs i den mobila enheten ställs språket automatiskt in på engelska.

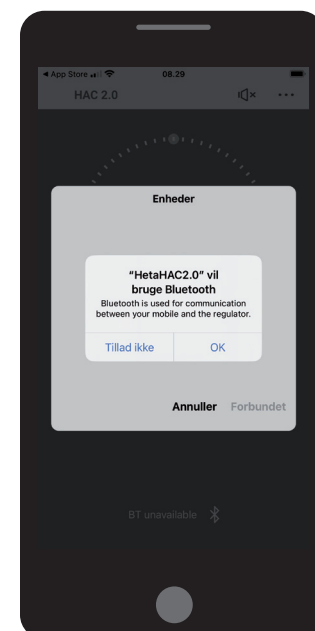
3.1 Ladda ner mobilappen

Mobilappen finns tillgänglig i Google Play Store och Apple App Store. Appens namn är HetaHAC 2.0. Öppna appinformationen och klicka på "Installera".

Appen installeras sedan automatiskt på din telefon.

3.2 Parkoppling av appen med HAC 2.0-styrenheten

1. Slå på Bluetooth och GPS-positionering på din enhet.
2. Starta appen.
3. Appen behöver tillstånd för att komma åt din enhets position. Detta är nödvändigt eftersom appen endast söker efter din specifika HAC 2.0-enhet i närheten av din position.
4. När appen har startats söker den automatiskt efter HAC 2.0-enheter i närheten. När sökningen är klar visar appen en lista över enheter som den hittat. Välj den som heter HETA.
5. Appen kommer sedan att begära ett lösenord för parkoppling. Ange **standardlösenordet 123456** och tryck på OK för att bekräfta. Notera: Kontrollera meddelandefältet på din telefon om appen inte kunde begära ett lösenord för parkoppling. Vissa Android-enheter flyttar begäran om lösenord och inmatning av lösenord till ett meddelandeelement.
6. Appen är nu parkopplad med HAC 2.0-enheten.
Notera: HAC 2.0 kan endast parkopplas med en mobilenhet åt gången. Om du vill ansluta en annan mobilenhet måste du först koppla bort den nuvarande enheten.



4 DOKUMENTATION AV MOBILAPP

4.1 Meny

Öppna menyn genom att trycka på ... i det övre högra hörnet av skärmen.

Indication amount of refueled

(Angivelse av vedmängd)

Visar om rätt mängd ved användes vid den senaste påfyllningen.

Visas endast när cirkeln för "förbränningsfas" når position A.

Sound signalization (Lydsignal)

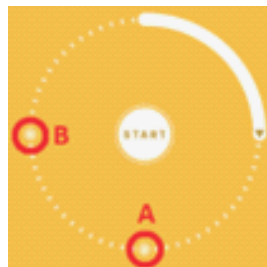
(Ljudsignal)

Aktiverar eller inaktiverar styrenhetens ljudlarm – se ljudsignaler på sidan 10. Om du stänger av larmen använder apparaten inte längre ljud för att meddela dig om viktiga händelser.

Burning phase

(Förbränningsfas)

- Maximal brännpunkt
 - A.
- tidpunkt för påfyllning av ved (med ljudlarm)
 - B.



Button for start regulation process

(Knapp för att starta regleringsprocessen)

(Startknapp)

Tryck för att starta en ny förbränningscykel.

För detaljer, se sidan 10, avsnitt 6.1.

Shutter position (Spjällets position)

Spjällets aktuella position.

- 100 % = Spjället helt öppet
- 0 % = Spjället helt stängt

Status bar (Enhetsstatus)

Visar om appen är ansluten till en mobilenhet.

App background color according to the current temperature (Bakgrundsfärg)

Appens bakgrundsfärg växlar mellan fyra färger baserat på den aktuella temperaturen i brännkammaren.

- gul – temperaturen i brännkammaren är för låg
 - ska endast visas vid tändning eller vid glöd
- grön – när temperaturen i brännkammaren är optimal visas en grön bladikon
- röd – brännkammaren är överhettad
 - överskottsenergin försvinner via skorstenen – visar en skorstenssymbol

Grå färg betyder kall brännkammare (brännkammaren har rumstemperatur, ingen eld).



Förbränningsläge

Slå på eller av den automatiska förbränningsprocessen. När den är avstängd är den automatiska förbränningsprocessen inaktiv. Spjället kan därefter justeras manuellt med handtaget. Man kan också använda kaminens egen luftreglering. (Se sidan 10) När den automatiska styrningen är avstängd visas **MAN**, för "manuellt läge", på huvudskärmen

Aktuell røggastemperatur

Aktuell røggastemperatur i brännkammaren avläses av luftregleringens temperatursensor. Røggastemperaturen visas inte när den sjunker till rumstemperatur.

Se sidan 9

Se sidan 7 (avsnitt 4.1)

Ansluten reglering

Visar den enhet som appen för närvarande är ansluten till.

Tryck på den här ikonen för att koppla bort appen från den aktuella enheten.

Firmware-version

Visar enhetens firmware-version.

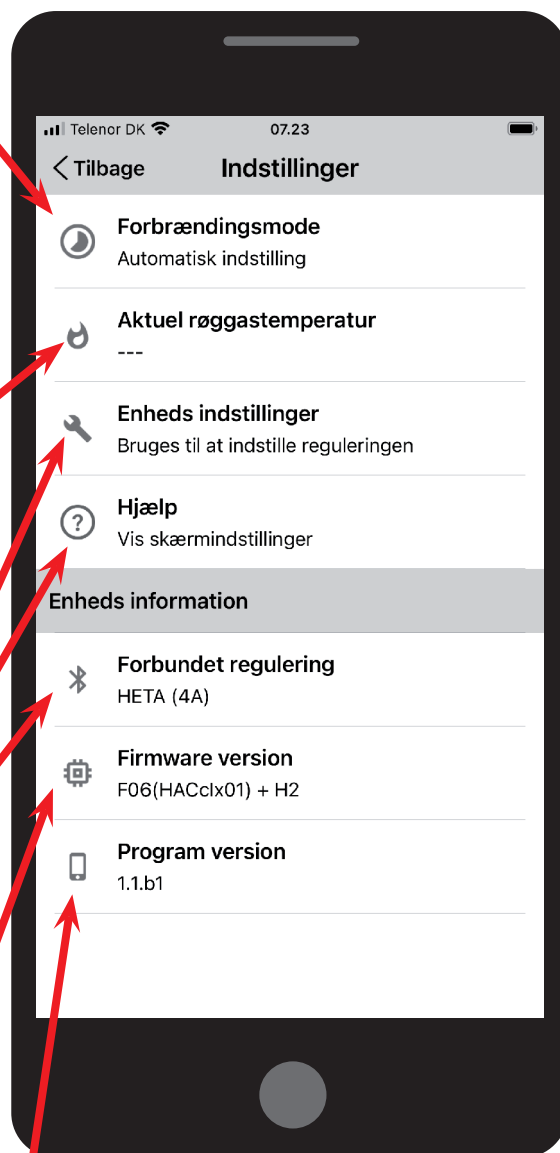
När en ny firmware-version är tillgänglig för din enhet, visas ett textmeddelande bredvid denna ikon.

Vi rekommenderar att du uppdaterar firmware när det är möjligt för att säkerställa att din enhet förblir uppdaterad.

Programvaruversion

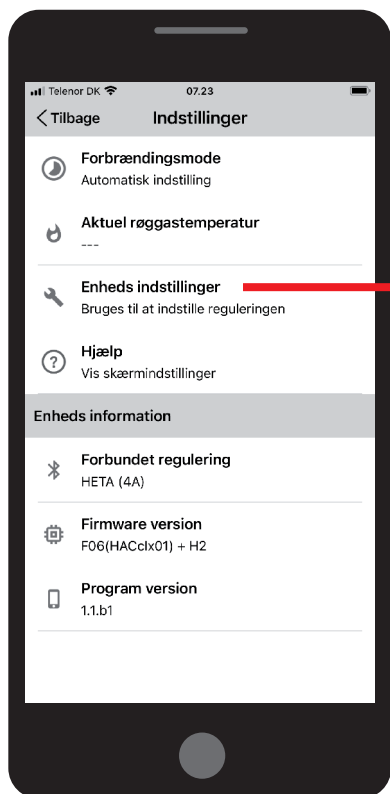
Visar appens programvaruversionsnummer.

Vi rekommenderar att du regelbundet söker efter uppdateringar av appen via Google Play (Android) eller App Store (Apple) eller ställer in appen på automatisk uppdatering.



Enhetsinställningar

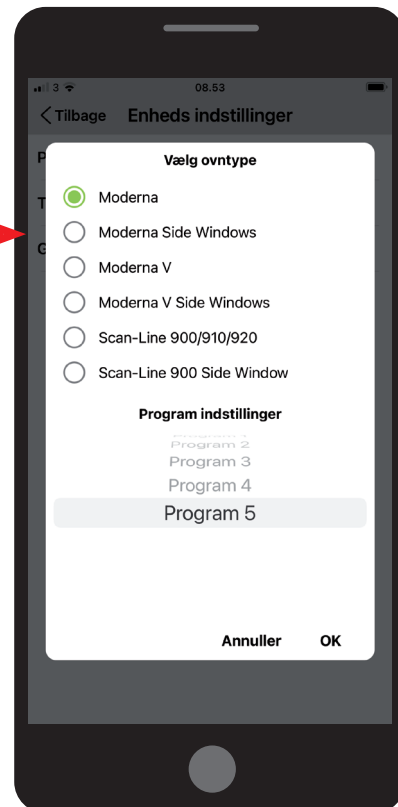
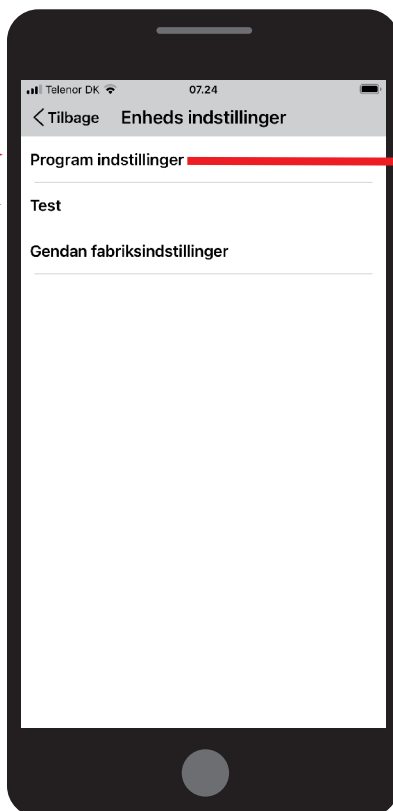
Här kan du konfigurera enheten för din braskamin. Enhetsens inställningar är lösenordsskyddade; standardlösenordet är 1234.



• Programinställningar

Gör det möjligt för dig att välja braskaminmodell och fem förinställda program för den specifika modellen.

Som standard är fabriksinställningarna inställda på program 5.

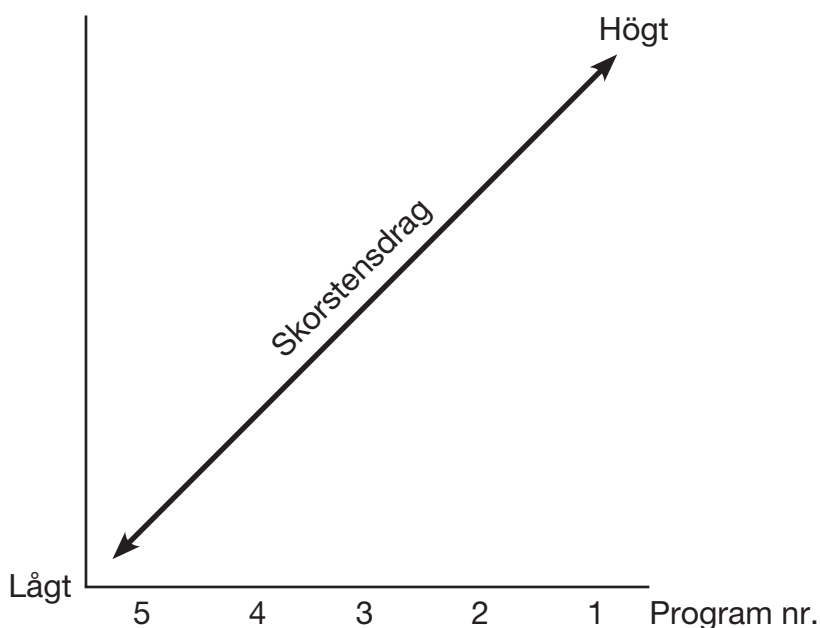


• Testning

– Testa det automatiska regleringssystemets funktion. Klicka på en ikon för att testa spjällets öppning/stängning, ljudlarm, reläkontakter på/av och färg LED-funktion.

• Återställning

Fabriksinställningar
– Återställer styrenheten till fabriksinställningarna.



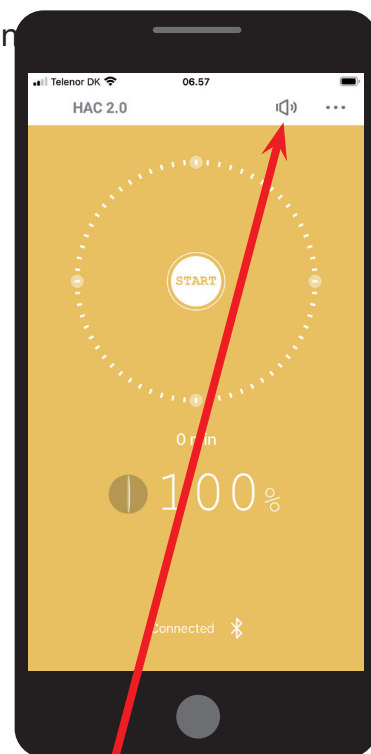
Program 5 väljs när skorstensdraget är lågt
Program 1 väljs när skorstensdraget är högt

5 LJUDSIGNALER

Luftstyrningsenheten kan signalera vissa förhållanden med hjälp av en inbyggd ljudmodul.

Ljudmodulens signaler:

- Enheten slås på
 - o 3 korta ljudsignaler
- Ny påfyllningsstart (spjäll öppet till 100 %)
 - o 3 korta ljudsignaler
- Eldningsluckan har varit öppen för länge
 - o 3 långa ljudsignaler var 3:e minut
- Begäran om påfyllning av ved
 - o 1 lång ljudsignal + 4 medellånga ljudsignaler
- Går till standby (ved fylldes inte på i kaminen, spjället stänger till 0 %)
 - o 1 lång ljudsignal + 4 medellånga ljudsignaler
- Fel på temperatursensorn
 - o 1 kort ljudsignal varje minut



Ljudsignaler kan slås på/av genom att trycka på högtalarikonen på appens huvudskärm.

6 ANVÄNDNING AV AUTOMATISK REGLERING AV FÖRBRÄNNING

6.1 Tändning

Vid första tändningen öppnas spjället till 100 % för att tillåta maximalt luftflöde in i brännkammaren.

En ljudsignal med 3 korta pip hörs för att bekräfta en framgångsrik uppstart.

Förbränningscykeln kan startas automatiskt eller manuellt:

Automatiskt:

Öppna eldningsluckan för att starta en ny förbränningscykel.

Manuellt: Tryck på START-knappen i appen

6.2 Påfyllning av ved

När man behöver fylla på ved avger luftstyrningsenheten en ljudsignal (1 lång ljudsignal + 4 medellånga ljudsignaler).

Appen visar begäran om påfyllning av ved genom att flytta indikatorn för "Förbränningsfas" till position B.

Den maximala påfyllningen av ved (kg) som inte får överskridas framgår av bruksanvisningen för den specifika kaminen.

Garantin upphör att gälla om mängden överskrids.

7 SÄKERHETSANVISNINGAR

7.1 Vad du ska göra i händelse av strömavbrott

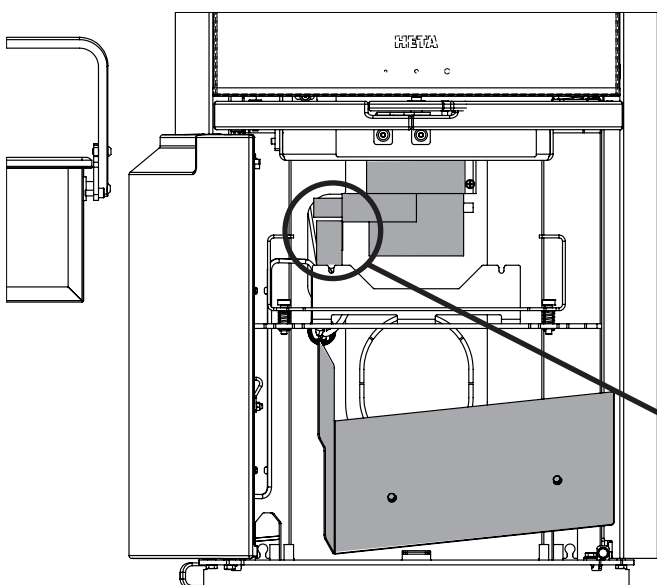
Det finns ingen anledning att minska eller stoppa förbränningen i händelse av strömavbrott i den automatiska regleringsprocessen, oavsett i vilken fas som förbränningen befann sig vid tidpunkten för avbrottet. Kom dock ihåg att spjället kommer att förbli i det läge det befann sig i innan strömmen bröts.

Om du behöver fylla på ved efteråt är det viktigt att öppna spjället manuellt till 100 % läge med handtaget på enheten.

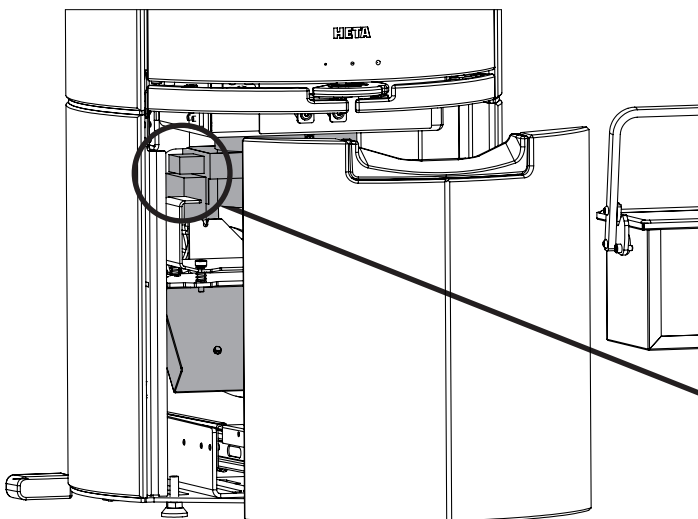
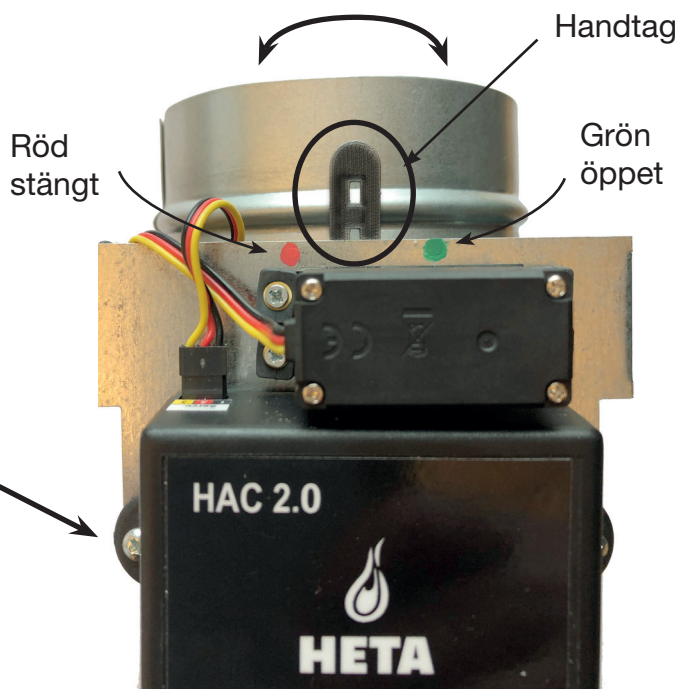
När strömmen kommer tillbaka behövs inga ytterligare manuella ändringar.

7.1.1 Manuell öppning

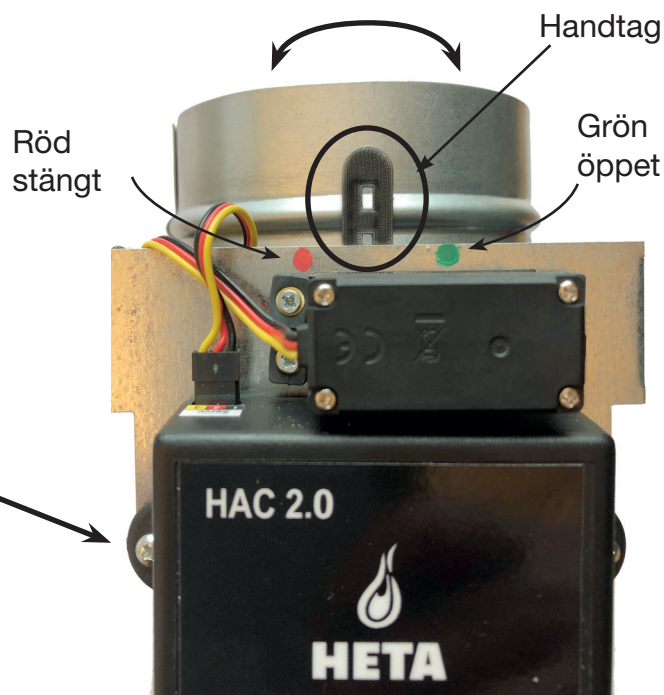
Spjället kan öppnas manuellt med plashandtaget på enheten. Vrid handtaget medurs så långt som möjligt. (Undvik att använda för stor kraft för att undvika skador på spjällets silikonpackning).

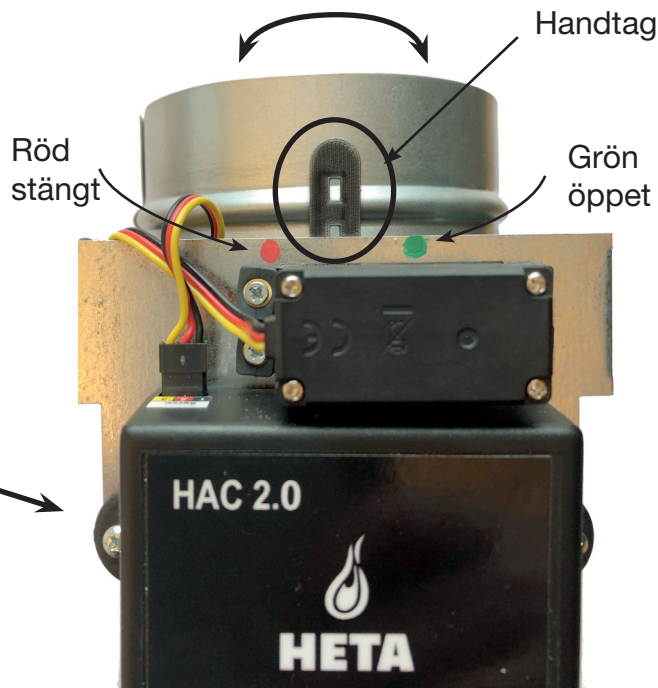
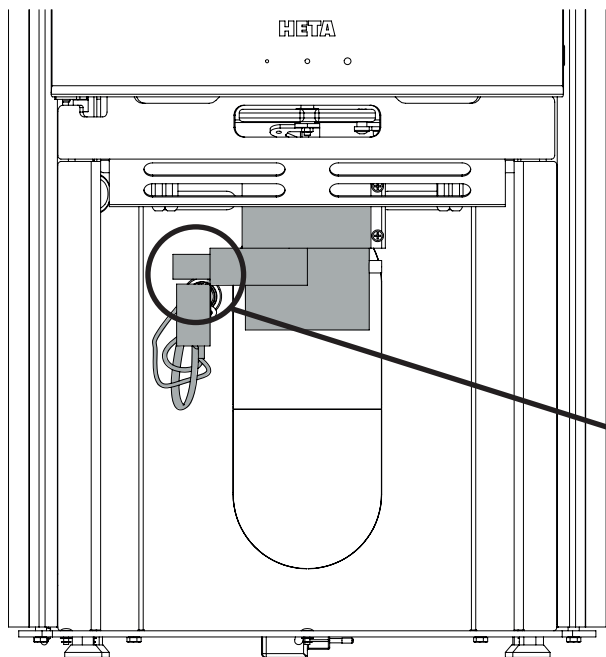


Scan-Line 900-serien



Scan-Line 910-920 -serien





Icon-Line Moderna-serien

8 UPPVÄRMNING MED AUTOMATISK REGLERING

8.1 Tändning och påfyllning av ved

Varje gång du fyller på ved måste en ny automatisk förbränningscykel startas. Den kan startas automatiskt eller manuellt (se avsnittet "Start" på sidan 10, avsnitt 6.1). När förbränningen har startat blir appens bakgrund gul (brännkammaren värms upp).

När en förbränningscykel startar öppnar systemet spjället till 100 % och stänger det sedan gradvis enligt det valda programmet.

8.2 Läge för automatisk reglering

När starttemperaturen har uppnåtts startar den automatiska regleringen av förbränningen. Programmet säkerställer optimal förbränning och maximerar värmeeffektiviteten.

När brännkammaren når optimal temperatur blir bakgrunden i appen grön. Om den inte blir grön betyder det att det finns för lite (gult) eller för mycket (rött) ved i brännkammaren.

När temperaturen sjunker i brännkammaren blir appens bakgrund gul igen.

Appen visar en indikatorpunkt högst upp på huvudskärmen, som visar om man fyllde på med rätt mängd ved vid den senaste påfyllningen.

8.3 Restvärme

När villkoren för restvärmeläge (dvs. het glöd) har uppnåtts, hörs en ljudsignal som indikerar att du kanske vill fylla på ved. Det är inte nödvändigt att fylla på ved omedelbart. Signalerna är endast avsedda som information.

8.4 Programslut

Om ingen ved fylls på kommer programmet att fortsätta stänga spjället tills det når 0 % och bakgrunden i appen blir grå. Detta sker när rökstemperaturen är tillräckligt låg.

9 VANLIGA MISSTAG OCH LÖSNINGAR

I händelse av fel

- Försök först att starta om enheten genom att dra ut strömkontakten i 10 sekunder.

Appens bakgrund är röd under hela förbränningscykeln

- Troligtvis dålig ledningsdragnings på temperatursensorn. Kontrollera att ledningarna till sensorn är korrekt anslutna och att sensorns spets och ledningar är oskadade.

Appens bakgrund förblir gul eller grå under hela förbränningscykeln

- Det kan hända att din brännkammare inte kan nå den förinställda temperaturen för det valda programmet. Fyll på mer ved eller välj ett annat program.

Spjället fortsätter att vara öppet till 100 % (helt öppet)

- Kontrollera att den magnetiska dörrsensorn fungerar genom att öppna eldningsluckan. När luckan öppnas ska du kunna höra 3 korta ljudsignaler.

Appen avvisar PIN-koden

- Den korrekta PIN-koden är alltid 123456. Vissa mobiltelefon tillverkare väljer att visa "användbara" förslag till andra "allmänt använda" standard-PIN-koder. Dessa är felaktiga i detta fall och bör ignoreras.

Appen kan inte ansluta till enheten

- Kontrollera först att din enhet uppfyller appens programvarukrav.
- Kontrollera sedan att ingen annan mobilenhet för närvarande är parkopplad med enheten. Enheten kan endast parkopplas med en mobilenhet åt gången.

Appen visar "MAN" på huvudskärmen och den automatiska regleringen fungerar inte

- Automatisk reglering är avstängd i appens inställningar. Slå på funktionen i menyn. Se sidan 7.

Den aktuella rökgastemperaturen visar "- - _"

- Avläsningen av rökgastemperatur visas endast när rökgasen är varmare än omgivningstemperaturen. Temperaturer under 25°C visas inte.
- "- - _"-symbolen visas istället.

- Om "- - -" fortsätter att visas trots att brännkammaren är het, ska du kontrollera om temperatursensorn och ledningarna är skadade.

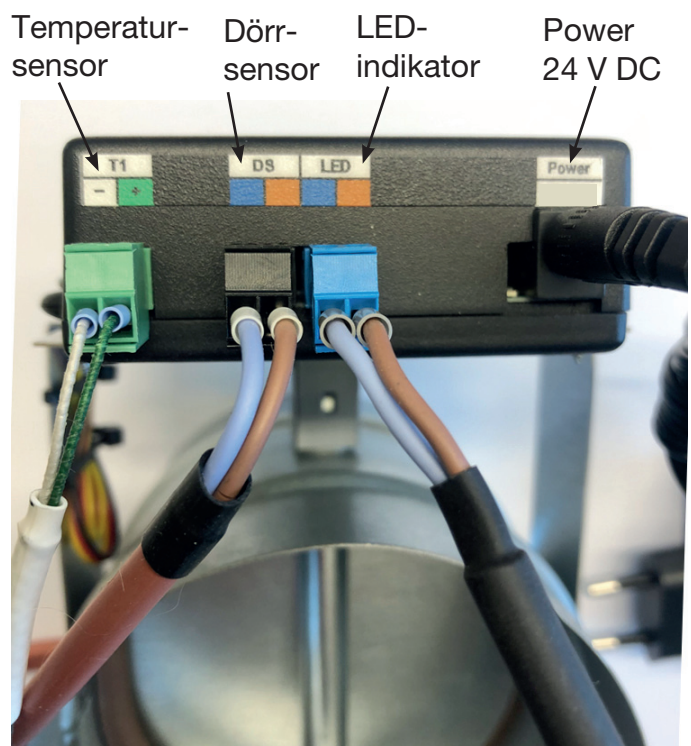
Appens bakgrund är grå (kall brännkammare), men spjället är 100 % öppet

- Det kan ha funnits ett funktionsfel på temperatursensorn under den senaste förbränningscykeln. I detta fall reagerar enheten genom att öppna spjället till 100 % av säkerhetsskäl.

- Prova att trycka på START-knappen på din mobilenhet.

Om sensorproblemet löser sig av sig självt bör en ny förbränningscykel fortsätta som normalt utan att du behöver göra något. Om så inte är fallet, kontrollerar du temperatursensorn och ledningarna med avseende på skador och fel.

Korrekt anslutna ledningar på HAC 2.0



10 ALLMÄNNA ANMÄRKNINGAR

- Denna bruksanvisning är en integrerad del av ditt köp. Vi rekommenderar att du förvarar den nära enheten så att den finns tillgänglig vid behov.
- Enheten är inte avsedd för någon annan användning än den som beskrivs i bruksanvisningen.
- Du bör regelbundet kontrollera enhetens skick visuellt och utföra grundläggande skötsel och underhåll.
- Utsätt inte enheten för temperaturer över 50 °C, kontakt med vatten eller hög luftfuktighet. Använd endast enheten inom dess driftsparametrar. Utsätt inte enheten för en kombination av hög luftfuktighet och stora temperaturväxlingar, eftersom vattenånga kan kondensera inuti enheten och skada den.
- Koppla bort alla elektriska anslutningar innan du utför något underhåll på enheten!
- Kontakta Heta i händelse av funktionsfel.

11 TEKNISKA DATA

- Styrenhetens ingångseffekt 24 V/DC, 50 Hz 0,4 A
- Styrenhetens värmemotstånd max 50 °C
- Temperatursensorns värmebeständighet järndel max. 700 °C
- Metod för avfallshantering bortskaffa som separat avfall
- Metod för kabelanslutning stickproppsanslutning
- Styrenhet IP IP 40
- Programvaruklass A (kontrollfunktionerna påverkar inte enhetens säkerhet)

